

# SATA® air carbon regulator



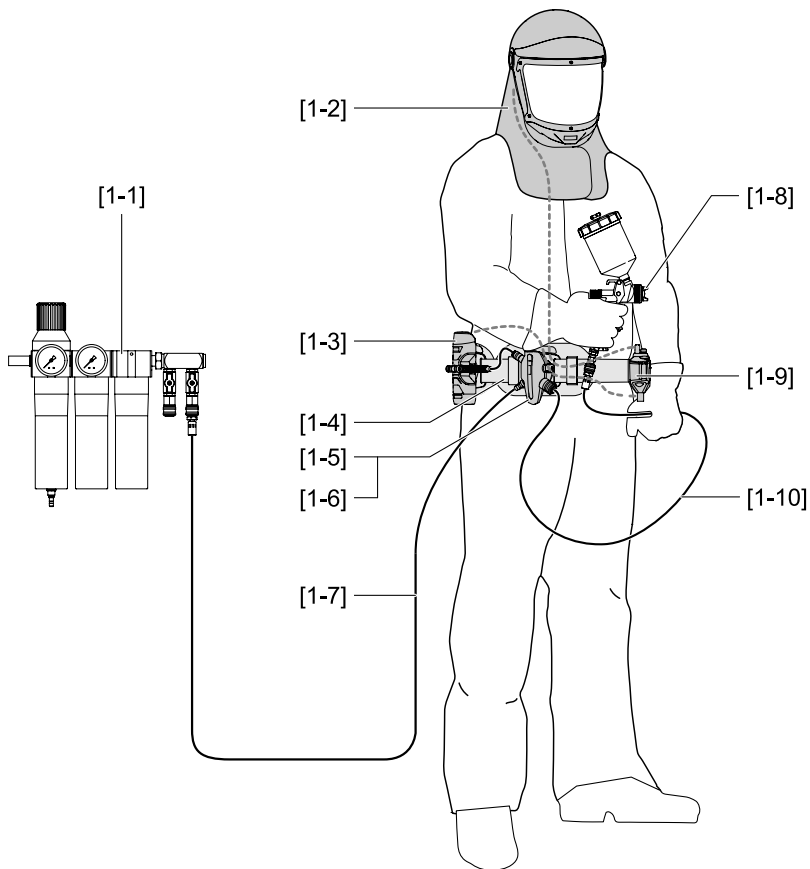
Betriebsanleitung | Упътване за работа | 使用说明书 | Návod k použití  
Betjeningsvejledning | Kasutusjuhend | Operating Instructions | Instrucciones  
de servicio | Käyttöohje | Mode d'emploi | Οδηγίες λειτουργίας | Üzemeltetési  
utasítás | Istruzione d'uso Naudojimo instrukcija | Lietošanas instrukcija |  
Gebruikershandleiding | Bruksveiledning | Instrukcja obsługi | Instruções  
de funcionamento | Manual de utilizare | Руководство по эксплуатации  
Bruksanvisning | Navodilo za obratovanje | Návod na | Kullanım talimatı  
Operating Instructions



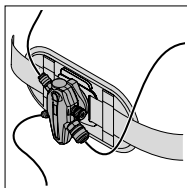
## Index

[A   DE] Betriebsanleitung   deutsch.....	5
[BG] Упътване за работа   български.....	15
[CN] 使用说明书   中文.....	25
[CZ] Návod k použití   čeština.....	33
[DK] Betjeningsvejledning   dansk.....	43
[EE] Kasutusjuhend   eesti.....	53
[EN] Operating Instructions   english.....	61
[ES] Instrucciones de servicio   español.....	71
[FI] Käyttöohje   suomi.....	81
[FR   BL   L] Mode d'emploi   français.....	91
[GR] Οδηγίες λειτουργίας   greek.....	101
[HU] Üzemeltetési utasítás   magyar.....	111
[IT] Istruzione d'uso   italiano.....	121
[A   LT] Naudojimo instrukcija   lietuvių k.....	131
[LV] Lietošanas instrukcija   latviski.....	141
[NL] Gebruikershandleiding   nederlandse.....	151
[NO] Bruksveiledning   norsk.....	161
[PL] Instrukcja obsługi   polski.....	171
[PT] Instruções de funcionamento   português.....	181
[RO] Manual de utilizare   românesc.....	191
[RUS] Руководство по эксплуатации   русский.....	201
[S] Bruksanvisning   svensk.....	211
[SI] Navodilo za obratovanje   slovenski.....	221
[SK] Návod na použitie   slovenčina.....	231
[TR] Kullanım talimatı   türkçe.....	241

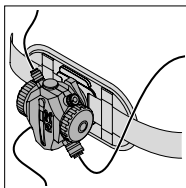
[1]



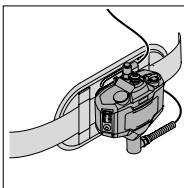
[1-5]



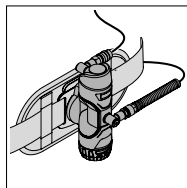
[1-6]



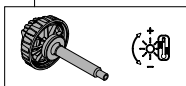
[1-9]



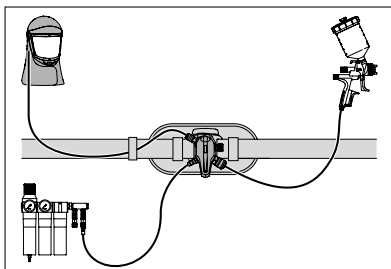
[1-3]



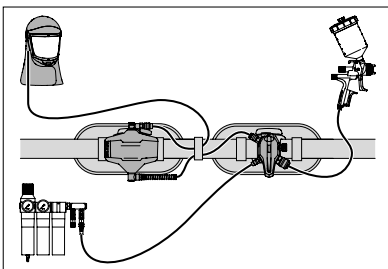
[1-11]



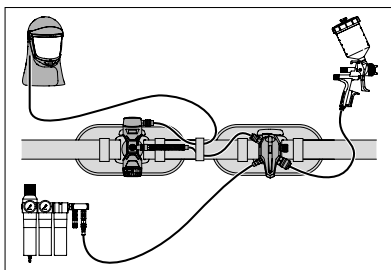
[1-12]



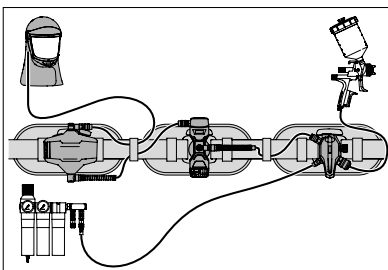
[1-13]



[1-14]



[1-15]





## Inhaltsverzeichnis [Originalfassung: Deutsch]

1. Allgemeine Informationen.....6	8. Erstinbetriebnahme .....9
2. Sicherheitshinweise.....6	9. Regelbetrieb ..... 11
3. Verwendung.....7	10. Wartung und Pflege..... 11
4. Beschreibung.....7	11. Störungen ..... 12
5. Lieferumfang.....7	12. Kundendienst..... 12
6. Aufbau.....7	13. Ersatzteile ..... 12
7. Technische Daten ..... 8	14. EU Konformitätserklärung ..... 12

### Das Atemschutzsystem [1]

[1-1] Druckluftversorgungssystem	[1-9] Atemluftbefeuchter (SATA air humidifier)
[1-2] Atemschutzhaube (SATA air vision 5000)	[1-10] Druckluftschlauch zur Lackierpistole
[1-3] Lufterwärmer / Luftkühler (SATA air warmer / cooler stand alone)	[1-11] Lufterwärmer in SATA air carbon regulator (SATA air warmer)
[1-4] Tragegurt (SATA air regulator belt plus)	[1-12] Minimal Ausführung
[1-5] Luftverteiler (SATA air regulator)	[1-13] Ausführung mit Atemluftbefeuchter
[1-6] Luftverteiler mit Aktivkohlefilter (SATA air carbon regulator)	[1-14] Ausführung mit Lufterwärmer / Luftkühler
[1-7] Sicherheits-Druckluftschlauch zum Luftverteiler	[1-15] Ausführung mit Atemluftbefeuchter und Lufterwärmer / Luftkühler
[1-8] Lackierpistole	

### Beschreibung Atemschutzeinrichtung

#### Minimal Ausführung [1-12]

Die Atemschutzeinrichtung besteht in der Minimalausführung aus den Komponenten Atemschutzhaube [1-2], Tragegurt [1-4] und Luftverteiler [1-5].

#### Erweiterte Ausführungen [1-13], [1-14], [1-15]

Der Luftverteiler ist alternativ auch als Luftverteiler mit Aktivkohlefilter [1-6] verfügbar. In der erweiterten Ausführung mit Aktivkohlefilter ist ein Lufterwärmer [1-11] optional einsetzbar. Die Atemschutzeinrichtung kann um einen Atemluftbefeuchter [1-9] und einen eigenständigen Lufterwärmer oder Luftkühler [1-3] erweitert werden.

Die einzelnen Komponenten werden untereinander und mit dem Druckluftversorgungssystem [1-1] durch Sicherheits-Druckluftschläuche verbunden. Die Komponenten sind aufeinander abgestimmt und als Atemschutzsystem geprüft und freigegeben.



## Zuerst lesen!

Vor Inbetriebnahme diese Betriebsanleitung vollständig und sorgfältig durchlesen. Die Sicherheits- und Gefahrenhinweise beachten!

Diese Betriebsanleitung immer beim Produkt oder an einer jederzeit für jedermann zugänglichen Stelle aufbewahren!

## 1. Allgemeine Informationen

Der SATA air carbon regulator, im Folgenden Luftverteiler genannt, ist Bestandteil des Atemschutzsystems von SATA. Die verschiedenen Komponenten des Atemschutzsystems können je nach Bedarf zu einer Atemschutzeinrichtung zusammengestellt werden.

### Systembeschreibung SATA air system

Die Systembeschreibung enthält wichtige übergeordnete Informationen zum Atemschutzsystem.

### Betriebsanleitung SATA air regulator belt

Diese Betriebsanleitung bezieht sich auf den Einsatz des Produkts innerhalb einer Atemschutzeinrichtung und enthält wichtige produktspezifische Informationen.

## 2. Sicherheitshinweise

**Jeder Anwender** ist vor Gebrauch der PSA-Atemschutzausrüstung verpflichtet, die Kapazität des Luftversorgungssystems, ggf. Auswirkungen auf weitere Anwender des Systems, zu prüfen.

Die Kennzeichnung „H“ weist darauf hin, daß der Druckluft-Zuführungsschlauch wärmebeständig ist. Die Kennzeichnung „S“ weist auf antistatisch Druckluft-Zuführungsschlauches hin.

Der Anwender muß vor Betreiben eine Risikobeurteilung bezüglich möglicher gefährlicher Verbindungen am Arbeitsplatz, z. B. Stickstoff; durchführen.

- Luftverteiler vor jedem Gebrauch einem Funktions- und Dichtheitstest mit angeschlossener Atemschutzhaube unterziehen.
- Filterpatrone nach abgelaufener Lebensdauer austauschen.
- Luftverteiler nur an Sicherheitsdruckluftschlauch anschließen.
- Sicherheitsschnellkupplungen verwenden.
- Luftverteiler nicht als Werkzeug benutzen.
- Luftverteiler nicht demontieren.
- Defekten Luftverteiler austauschen/nicht benutzen.
- Defekten Luftverteiler durch SATA reparieren lassen.
- Manipulationen am Regler Luftvolumenstrom sind verboten.

- Luftverteiler nicht verändern.

### 3. Verwendung

#### Bestimmungsgemäße Verwendung

Der Luftverteiler ist ein Teil der Atemschutzeinrichtung und dient zur Verteilung der gefilterten Druckluft an die entsprechenden Komponenten.

### 4. Beschreibung

Der Luftverteiler ist ein optionaler Teil der Atemschutzeinrichtung. Er dient als Schnittstelle zwischen Druckluftversorgungssystem und den Verbrauchern und besteht aus den Hauptbauteilen:

- Anschluss Atemschutzhaube [2-9]
- Anschluss Druckluftversorgung [2-7]
- Regler Luftvolumenstrom [2-2]
- Schnellkupplung für den Anschluss der Lackierpistole [2-5]
- CCS-Disk [2-1] zur Personalisierung
- Befestigungsmodul [2-10] zur Befestigung des Luftvertailers am Tragegurt
- Ausklappbarer Haubenhalter [2-6] zum Einhängen der Atemschutzhaube
- Verschlussdeckel Filterpatrone [2-3]
- Verschlussdeckel SATA air warmer carbon [2-8]



#### Hinweis!

Das Befestigungsmodul ist für eine Bedienung bei Lackierpistole in rechter Hand montiert und kann für Linkshänder gewechselt werden.



#### Hinweis!

Nach der Montage am Tragegurt kann der Luftverteiler bei Bedarf aus der Grundposition geneigt werden. Raststufen jeweils 22,5° und 45° nach vorne oder hinten.

### 5. Lieferumfang

- Luftverteiler SATA air carbon regulator
- CCS-Disk, 1 Beutel (rot, schwarz, grün, blau), rot ist montiert
- Aktivkohlefilter (eingeschweißt)
- SATA filter timer

### 6. Aufbau

[2-1] CCS-Disk

[2-2] Regler Luftvolumenstrom

[2-3] Verschlussdeckel Filterpatrone

[2-4] SATA filter timer

- |   |   |
|---|---|
| <b>[2-5]</b> Anschluss Lackierpistole                   | <b>[2-9]</b> Anschluss Atemschutz-<br>haube |
| <b>[2-6]</b> Haubenhalter, ausklappbar                  | <b>[2-10]</b> Befestigungsmodul, drehbar    |
| <b>[2-7]</b> Anschluss Druckluftver-<br>sorgung         | <b>[2-11]</b> Adapterplatte                 |
| <b>[2-8]</b> Verschlussdeckel SATA air<br>warmer carbon |   |

## 7. Technische Daten

Benennung	Einheit
Erforderlicher Betriebsdruck (bei geschlossener Regulierung)	
ohne SATA air warmer carbon und ohne Lackierpistole	2,0 bar – 2,5 bar
ohne SATA air warmer carbon, mit Lackierpistole (in Verbindung mit 1,2 m Lackierluftschlauch Art. Nr. 13870)	3,0 bar – 3,5 bar
mit SATA air warmer carbon und ohne Lackierpistole	6,7 bar – 7,0 bar
mit SATA air warmer carbon mit Lackierpistole	7,0 bar – 7,5 bar
Max. Betriebsüberdruck	10,0 bar
Erforderlicher Mindestvolumen- strom	150 NI/min
Maximaler Volumenstrom (6 bar, Luftverteiler voll geöffnet)	740 NI/min
Betriebstemperatur	+5 °C – +60 °C
Lagertemperatur	-20 °C – +60 °C
Max. Schlauchlänge	40 m
Schallpegel (2,5 bar, Luftverteiler voll geschlossen)	
ohne SATA air warmer carbon	66 dB (A)
mit SATA air warmer carbon	68 dB (A)
Schallpegel (6 bar, Luftverteiler voll geöffnet)	
ohne SATA air warmer carbon	79 dB (A)
mit SATA air warmer carbon	69 dB (A)
Gewicht Luftverteiler carbon	
ohne SATA air warmer carbon	ca. 541 g
mit SATA air warmer carbon	ca. 577 g

Benennung	Einheit
Arbeitsdruck Sicherheitsdruckluftschlauch	max. 10,0 bar

## 8. Erstinbetriebnahme

Der Luftverteiler wird vollständig montiert und betriebsbereit ausgeliefert. Optional kann der SATA air warmer carbon (Art. Nr. 214759) eingebaut werden.

Nach dem Auspacken prüfen

- Luftverteiler beschädigt.
- Lieferumfang vollständig (siehe Kapitel5).

### 8.1. Luftverteiler personalisieren

Der Luftverteiler lässt sich mit einer CCS-Disk **[3-1]** personalisieren. Werkseitig ist eine rote CCS-Disk am Luftverteiler **[3-2]** montiert.

- Die CCS-Disk am Luftverteiler abziehen und durch eine andersfarbige CCS-Disk ersetzen.

### 8.2. Trageseite Befestigungsmodul wechseln



#### Hinweis!

Das Befestigungsmodul ist werkseitig für Rechtshänder am Luftverteiler montiert.

Der Anschluss Atemschutzhaube muss immer nach hinten zeigen.

- Den Haubenhalter **[4-3]** ausklappen.
- Die Schrauben **[4-2]** herausschrauben.
- Die Montageseite vom Haubenhalter und Befestigungsmodul **[4-1]** wechseln.
- Den Haubenhalter und das Befestigungsmodul mit den Schrauben am Luftverteiler befestigen.
- Den SATA filter timer auf der Seite des Haubenhalters in den dafür vorgesehenen Platz einschieben.

### 8.3. Protect-Schutzkappe entfernen

Die Protect-Schutzkappe **[5-2]** ist werkseitig an der linken Adapterplatte **[5-4]** des Tragegurts montiert.

#### Wechseln auf die rechte Adapterplatte

- Den Auslösehebel **[5-1]** nach innen drücken.
- Die Schutzkappe nach oben abziehen.
- Die Schutzkappe an der rechten Adapterplatte einschieben.
- Die Sicherungsnase **[5-3]** rastet am Auslösehebel ein.

## 8.4. Filterpatrone einsetzen



### Hinweis!

Die Filterpatrone wird immer auf der Seite des Regler Luftvolumenstrom **[2-2]** eingesetzt.



### Hinweis!

Die Filterpatrone muss drei Monate nach der ersten Verwendung ausgetauscht werden. Ein Hinweis mit entsprechender Artikelnummer befindet sich auf dem Platz für den SATA filter timer. Beim Tausch der Filterpatrone immer einen neuen SATA filter timer verwenden.

- Den Verschlussdeckel Filterpatrone **[6-2]** abdrehen.
- Die Verpackung der Filterpatrone öffnen.
- Die Filterpatrone **[6-1]** einsetzen.
- Den Verschlussdeckel Filterpatrone handfest aufdrehen.

## 8.5. SATA filter timer aktivieren



### Hinweis!

Der SATA filter timer zeigt die verbleibende Restzeit **[7-1]** an.



### Hinweis!

Je nach Trageseite befindet sich der Platz für den SATA filter timer rechts oder links neben dem Haubenhalter.

- Den SATA filter timer in den dafür vorgesehenen Platz **[7-2]** einschieben.
- Den Aktivierungspunkt **[7-3]** drücken. Eine erfolgreiche Aktivierung wird akustisch (knacken) bestätigt.

## 8.6. SATA air warmer carbon einbauen



### Hinweis!

Zur Lufterwärmung kann optional der SATA air warmer carbon auf der Seite des Anschluss Atemschutzhaube **[2-9]** eingesetzt werden. Der Verschlussdeckel und die Filterkappe werden dann nicht benötigt.

- Den Verschlussdeckel SATA air warmer carbon **[8-1]** abdrehen.
- Die Filterkappe **[8-2]** abnehmen.
- Die Regulierkappe **[8-3]** auf das Erwärmermodul **[8-4]** schieben und ge-

meinsam in den Luftverteiler einsetzen. Auf die Ausrichtung zum Luftverteiler [8-5] achten.

- Das Regulierrad [8-7] auf die Regulierkappe aufsetzen. Auf die Ausrichtung zur Regulierkappe [8-8] achten.
- Den Regulierverschluss [8-6] handfest aufdrehen.

## 9. Regelbetrieb

### 9.1. Luftverteiler am Tragegurt anbringen

- Die Adapterplatte Luftverteiler [9-2] an der linken oder rechten Adapterplatte [9-4] des angelegten Tragegurts einschieben bis die Sicherungsnase [9-1] am Auslösehebel [9-3] einrastet.
- Den Luftverteiler bei Bedarf aus der Grundposition [10-1] nach vorne [10-2] oder hinten [10-3] neigen. Raststufen jeweils 22,5° und 45°.

### 9.2. Einsatzbereitschaft herstellen



#### Hinweis!

Nur wärmebeständige, antistatische, unbeschädigte, technisch einwandfreie SATA Sicherheits-Druckluftschläuche mit Dauerdruckfestigkeit von mindestens 10 bar verwenden, z.B. Art. Nr. 49080 (6 m), 176792 (10 m), 180851 (40 m). Diese Schläuche dürfen nicht miteinander kombiniert bzw. verlängert werden.

- Den Druckluftschlauch mit dem Anschluss Druckluftversorgung [2-7] verbinden.
- Den Atemluftschlauch von Atemschutzhaube [1-2] durch die Gurtschleife führen und am Anschluss Atemschutzhaube [2-9] einstecken.
- Bei Bedarf Druckluftschlauch am Anschluss Lackierpistole [2-5] einstecken.
- Mit dem Regler Luftvolumenstrom [2-2] die Signalpfeife der Atemschutzhaube prüfen. Dazu Regler komplett zudrehen und anschließend langsam, bei (wenn eingesteckt) gedrückter Lackierpistole, aufdrehen, bis die Signalpfeife nicht mehr ertönt.

### Bei Verwendung des SATA air warmer carbon

- Mit dem Regulierrad [8-2] die gewünschte Lufttemperatur einstellen. Die Atemschutzeinrichtung ist einsatzbereit.

## 10. Wartung und Pflege

Der Luftverteiler ist wartungsfrei. Zur Instandhaltung sind Ersatzteile verfügbar (siehe Kapitel 13).

## 11. Störungen

Sollten unerwartete Störungen auftreten, das Produkt an die Kundendienst-  
abteilung von SATA schicken. (siehe Kapitel 12).

## 12. Kundendienst

Zubehör, Ersatzteile und technische Unterstützung erhalten Sie bei Ihrem  
SATA Händler.

## 13. Ersatzteile

	Art. Nr.	Benennung	Anzahl
[6-1]	218206	Aktivkohlefilter	1 St.
[11-2]	211904	Packung mit 4 CCS-Disks (farbig sortiert, im Beutel)	1 St.
[11-3]	213751	Haubenhalter kpl.	1 St.

## 14. EU Konformitätserklärung

Hiermit erklären wir, dass das nachstehend beschriebene Produkt in sei-  
ner Konzeption und Bauart sowie in der von uns in Verkehr gebrachten  
Ausführung den grundlegenden Sicherheits- und Gesundheitsanforderun-  
gen der Verordnung (EU) 2016/425 wie auch den grundlegenden Sicher-  
heitsanforderungen der EU-Richtlinie 2014/34/EU, einschließlich der zum  
Zeitpunkt der Erklärung geltenden Änderungen entspricht.

Bei einer mit uns nicht abgestimmten Änderung des Geräts verliert diese  
Erklärung ihre Gültigkeit.

Die alleinige Verantwortung für die Ausstellung dieser Konformitätserklä-  
rung trägt der Hersteller.

### Hersteller

SATA GmbH & Co. KG  
Domertalstraße 20  
D-70806 Kornwestheim

### Produktbezeichnung

■ Luftverteiler SATA air carbon regulator

**ATEX Kennzeichnung:** II 2 G T4



**Einschlägige Richtlinien**

- EU-Richtlinie 2014/34/EU
- EG-Richtlinie 2006/42/EG

**Angewandte harmonisierte Normen**

- DIN EN 14594 Klasse 3B

**Zusätzliche Informationen**

Produktüberwachung durch die Prüf- und Zertifizierungsstelle Notified Body Reg.-Nr. 0418

Kornwestheim, 01.03.2019



Albrecht Kruse  
Geschäftsführer



## Съдържание [оригинален вариант: немски]

1. Обща информация .....	16	9. Режим на регулиране .....	21
2. Указания за безопасност .....	16	10. Поддръжка и полагане на грижи .....	22
3. Употреба .....	17	11. Неизправности .....	22
4. Описание .....	17	12. Сервиз .....	22
5. Обем на доставката .....	18	13. Резервни части .....	23
6. Конструкция .....	18	14. ЕО - Декларация за съответствие .....	23
7. Технически данни .....	18		
8. Първо пускане в експлоатация .....	19		

### Система за респираторна защита [1]

[1-1] Система за захранване с въздух под налягане	[1-8] Пистолет за лакиране
[1-2] Маска за респираторна защита (SATA air vision 5000)	[1-9] Овлажнител за въздух (SATA air humidifier)
[1-3] Подгревател за въздух / охладител за въздух (SATA air warmer / cooler stand alone)	[1-10] Маркуч за въздух под налягане към пистолета за лакиране
[1-4] Колан за носене (SATA air regulator belt plus)	[1-11] Подгревател за въздух в SATA air carbon regulator (SATA air warmer)
[1-5] Въздушен разпределител (SATA air regulator)	[1-12] Минимално изпълнение
[1-6] Въздушен разпределител с филтър с активен въглен (SATA air carbon regulator)	[1-13] Изпълнение с овлажнител за въздух
[1-7] Предпазен маркуч за въздух под налягане за разпределителя на въздуха	[1-14] Изпълнение с подгревател за въздух / охладител за въздух
	[1-15] Изпълнение с овлажнител за въздух и подгревател за въздух / охладител за въздух

### Описание на устройството за дихателна защита

#### Минимално изпълнение [1-12]

Устройството за респираторна защита се състои в минималното изпълнение от компонентите маска за респираторна защита [1-2], колан за носене [1-4] и въздушен разпределител [1-5].

#### Разширени изпълнения [1-13], [1-14], [1-15]

Въздушният разпределител е на разположение като алтернатива и като въздушен разпределител с филтър с активен въглен [1-6]. В разширеното изпълнение с активен въглен като опция може да се постави подгревател за въздух [1-11]. Устройството за респираторна защита може да бъде разширено с овлажнител за въздух [1-9] и независим подгревател за въздух или охладител за въздух [1-3].

Отделните компоненти са свързани един с друг и със системата за захранване със сгъстен въздух [1-1] чрез обезопасени маркучи за сгъстен въздух. Компонентите са съгласувани един с друг и изпитани и разрешени като система за респираторна защита.



Първо прочетете!

Преди пускането в експлоатация прочетете напълно и внимателно това упътване за работа. Спазвайте инструкциите за безопасност и за наличие на опасности!

Съхранявайте винаги това упътване за работа при продукта или на достъпно по всяко време за всеки място!

## 1. Обща информация

SATA air carbon regulator, наричан по-долу въздушен разпределител, е съставна част от системата за респираторна защита на SATA. Различните компоненти на системата за респираторна защита могат при необходимост да бъдат обединени в устройство за респираторна защита.

Описани на системата SATA air system

Описанието на системата съдържа важна приоритетна информация за системата за респираторна защита.

Упътване за употреба SATA air regulator belt

Това упътване за работа се отнася за употребата на продукта в рамките на устройство за респираторна защита и съдържа важна специфична за продукта информация.

## 2. Указания за безопасност

Всеки потребител е задължен преди употреба на апарата за дишателна защита от ЛПЕ да провери капацитета на системата за подаване на въздух и при необходимост въздействията върху други потребители на системата.

Обозначението "Н" означава, че маркучът за подаване на сгъстен въздух е топлоустойчив. Обозначението "S" означава, че маркучът за подаване на сгъстен въздух е антистатичен.

Потребителят трябва да проведе оценка на риска преди експлоатация по отношение на възможните опасни съединения на работното място, напр. азот.

- Подлагайте въздушния разпределител преди всяка употреба на проверка на функционирането и херметичността със свързана маска за респираторна защита.

- Сменяйте филтърния патрон след изтичане на експлоатационния срок.
- Свързвайте разпределителя за въздух само към предпазен маркуч за въздух под налягане.
- Използвайте бързодействащи предпазни съединители.
- Не използвайте разпределителя за въздух като инструмент.
- Не демонтирайте разпределителя за въздух.
- Сменете/не използвайте неизправен въздушен разпределител.
- Възложете на SATA ремонта на неизправния въздушен разпределител.
- Забранени са манипулациите по регулатора на обемния поток въздух.
- Не изменяйте въздушния разпределител.

### 3. Употреба

#### Целесъобразна употреба

Въздушният разпределител е част от устройството за респираторна защита и служи за разпределяне на филтрирания сгъстен въздух към съответните компоненти.

### 4. Описание

Въздушният разпределител е част по избор на устройството за респираторна защита. Той служи като междинен елемент между системата за захранване със сгъстен въздух и консуматорите и се състои от следните основни части:

- Съединение на маската за респираторна защита **[2-9]**
- Съединение за подаване на сгъстен въздух **[2-7]**
- Регулатор на обемния поток въздух **[2-2]**
- Бърз куплунг за свързване на пистолет за боядисване **[2-5]**
- CCS диск **[2-1]** за персонализиране
- Закрепващ модул **[2-10]** за закрепване на въздушния разпределител към колана за носене
- Разгъващ се държач за маска **[2-6]** за окачване на маска за респираторна защита
- Капачка на филтърния патрон **[2-3]**
- Капачка SATA air warmer carbon **[2-8]**



#### Указание!

Закрепващият модул е монтиран за обслужване на пистолет за боядисване с дясната ръка и може да бъде преустроен за левичари.

**Указание!**

След монтиране към колана за носене разпределителят на въздуха при необходимост може да се наклони от основното положение. Позиции на наклона съответно 22,5° и 45° напред и назад.

**5. Обем на доставката**

- Въздушен разпределител SATA air carbon regulator
- CCS-диск, 1 торбичка (червена, черна, зелена, синя), червената е монтирана
- Филтър с активен въглен (запоен)
- SATA filter timer

**6. Конструкция**

- |  |   |
|--|---|
| <b>[2-1]</b> CCS-диск                          | <b>[2-7]</b> Връзка подаване на въздух под налягане |
| <b>[2-2]</b> Регулатор на обемния поток въздух | <b>[2-8]</b> Капачка SATA air warmer carbon         |
| <b>[2-3]</b> Капачка на филтърния патрон       | <b>[2-9]</b> Връзка качулка за дихателна защита     |
| <b>[2-4]</b> SATA filter timer                 | <b>[2-10]</b> Модул за закрепване, въртящ се        |
| <b>[2-5]</b> Връзка пистолет за лакиране       | <b>[2-11]</b> Адаптерна пластина                    |
| <b>[2-6]</b> Държач на качулката, отварящ се   |   |

**7. Технически данни**

Наименование	Единици
Необходимо работно налягане (при затворено регулиране)	
без SATA air warmer carbon и без пистолет за боядисване	2,0 bar – 2,5 bar
без SATA air warmer carbon, с пистолет за боядисване (в комбинация с 1,2 m маркуч за въздух за боядисване кат. № 13870)	3,0 bar – 3,5 bar
със SATA air warmer carbon и без пистолет за боядисване	6,7 bar – 7,0 bar
със SATA air warmer carbon с пистолет за боядисване	7,0 bar – 7,5 bar
макс. работно свръхналягане	10,0 bar

Наименование	Единици
Необходим минимален обемен поток	150 NI/min
Максимален дебит(6 bar, въздушен разпределител напълно отворен)	740 NI/min
Работна температура	+5 °C – +60 °C
Температура на съхранение	-20 °C – +60 °C
Макс. дължина на маркуча	40 m
Ниво на звука (2,5 bar, въздушен разпределител напълно затворен)	
без SATA air warmer carbon	66 dB (A)
със SATA air warmer carbon	68 dB (A)
Ниво на звука (6 bar, въздушен разпределител напълно отворен)	
без SATA air warmer carbon	79 dB (A)
със SATA air warmer carbon	69 dB (A)
Тегло на въздушния разпределител с активен въглен	
без SATA air warmer carbon	ок. 541 g
със SATA air warmer carbon	ок. 577 g
Работно налягане Предпазен маркуч за въздух под налягане	макс. 10,0 bar

## 8. Първо пускане в експлоатация

Въздушният разпределител е доставен напълно монтиран и в готовност за употреба. Като опция може да бъде монтиран SATA air warmer carbon (Кат. № 214759).

След разопаковане, проверете дали

- разпределителят за въздуха не е повреден.
- Комплектацията на доставката е пълна (вижте глава5).

### 8.1. Персонализиране на разпределителя за въздуха

Въздушният разпределител може да бъде персонализиран с CCS диск **[3-1]**. Фабрично във въздушния разпределител е монтиран един червен CCS диск **[3-2]**.

- CCS-дискът може да се отстрани от разпределителя за въздух и да се смени с CCS-диск с друг цвят.

### 8.2. Сменяне на страната на носене на модула за закрепва-

не

**Указание!**

Закрепващият модул е фабрично монтиран за десничари към въздушния разпределител.  
Връзката на качулката за дихателна защита трябва да сочи винаги назад.

- Разгънете държача за маска **[4-3]**.
- Отвинтете винтовете **[4-2]**.
- Променете монтажната страна на държача за маска и закрепващия модул **[4-1]**.
- Закрепете с винт държача на качулката и модула за закрепване към разпределителя за въздуха.
- Вмъкнете SATA filter timer от страната на държача за маска в предвиденото за него място.

**8.3. Отстраняване на предпазната капачка Protect**

Предпазната капачка Protect **[5-2]** е фабрично монтирана към лявата адаптерна пластина **[5-4]** на колана за носене.

Сменяне на дясната адаптерна пластина

- Натиснете лоста за задействане **[5-1]** навътре.
- Издърпайте защитната капачка нагоре.
- Пъхнете защитната капачка в дясната адаптерна пластина.
- Осигурителният палец **[5-3]** се фиксира към лоста за задействане.

**8.4. Поставяне на филтърен патрон****Указание!**

Филтърният патрон се поставя винаги от страната на регулатора на въздушния дебит **[2-2]**.

**Указание!**

Филтърният патрон трябва да бъде заменен три месеца след първата употреба. Указание със съответния кат. № се намира на мястото за SATA filter timer. При смяна на филтърния патрон винаги използвайте нов SATA filter timer.

- Отвинтете капачката на филтърния патрон **[6-2]**.
- Отворете опаковката на филтърния патрон.
- Поставете филтърния патрон **[6-1]**.



- Завинтите на ръка капачката на филтърния патрон.

## 8.5. Активиране на SATA filter timer



Указание!

SATA filter timer показва оставащото време [7-1].



Указание!

Според страната на носене мястото за SATA filter timer се намира отдясно или отляво до държача за маска.

- Вмъкнете SATA filter timer в предвиденото за него място [7-2].
- Натиснете точката за активиране [7-3]. Успешното активиране се потвърждава акустично (пукане).

## 8.6. Монтаж на SATA air warmer carbon



Указание!

За подгриване на въздуха е възможно като опция да бъде поставен SATA air warmer carbon от страната на свързване на маската за респираторна защита [2-9]. Капачката и филтърното капаче тогава не са необходими.

- Отвинтете капачката на SATA air warmer carbon [8-1].
- Снемете филтърното капаче [8-2].
- Поставете регулиращата капачка [8-3] върху подгриващия модул [8-4] и ги вмъкнете заедно във въздушния разпределител. Обърнете внимание на подравняването на въздушния разпределител [8-5].
- Поставете колелото за регулиране [8-7] на регулиращата капачка. Обърнете внимание на подравняването на регулиращата капачка [8-8].
- Затегнете съединението на регулатора [8-6] на ръка.

## 9. Режим на регулиране

### 9.1. Монтиране на разпределителя за въздух на колана за носене

- Избутайте въздушния разпределител [9-2] към лявата или дясната адаптерна пластина [9-4] на поставения колан за носене, докато осигурителният палец [9-1] се фиксира към лоста за задействане [9-3].
- Наклонете при необходимост въздушния разпределител от основ-

ната позиция **[10-1]** напред **[10-2]** или назад **[10-3]**. Степените на фиксиране са съответно на 22,5° и 45°.

## 9.2. Създаване на готовност за употреба



### Указание!

Използвайте само топлоустойчиви, антистатични, неповредени, технически безупречни, обезопасени маркучи за състен въздух SATA от най-малко 10 bar, напр. кат. № 49080 (6 m), 176792 (10 m), 180851 (40 m). Тези маркучи не трябва да бъдат комбинирани един с друг, респ. удължавани.

- Свържете маркуча за състен въздух със съединението на подаването на състен въздух **[2-7]**.
- Прекарайте маркуч за въздух за дишане от маската за респираторна защита **[1-2]** през клупа на колана и го вкарайте в съединението на овлажнителя за въздух **[2-9]**.
- При необходимост вкарайте маркуча за състен въздух в съединението на пистолета за боядисване **[2-5]**.
- С регулатора на въздушния дебит **[2-2]** проверете сигналната свирка на маската за респираторна защита. Затворете напълно регулатора и след това го отваряйте бавно, при поставен под налягане (когато е свързан) пистолет за боядисване, докато сигналната свирка престане да звучи.

При употреба на SATA air warmer carbon

- С колелото за регулиране **[8-2]** настройте желаната температура на въздуха.

Устройството за дихателна защита е готово за употреба.

## 10. Поддръжка и полагане на грижи

Въздушният разпределител не изисква поддръжка. За поддържане в изправност са на разположение резервни части (вижте глава 13).

## 11. Неизправности

Ако възникнат неочаквани неизправности, изпратете продукта на отдела за обслужване на клиенти на SATA. (вижте глава 12).

## 12. Сервиз

принадлежност, резервни части и техническа помощ ще получите от Вашия търговец на SATA.

## 13. Резервни части

	Ката- ложен №.	Наименование	Брой
<b>[6-1]</b>	218206	Филтър с активен въглен	1 бр.
<b>[11-2]</b>	211904	Опаковка с 4 CCS-диска (сортирани по цвят, в торбичка)	1 бр.
<b>[11-3]</b>	213751	Държач за качулката компл.	1 бр.

## 14. ЕО - Декларация за съответствие

Декларираме, че продуктът, описан по-долу, в неговата концепция и конструкция, както и в изпълнението, което сме пуснали на пазара, отговаря на съществените изисквания за здраве и безопасност на разпоредба (ЕС) 2016/425, както и на основните изисквания за безопасност на ЕС директива 2014/34/ЕС, включително промените, които са в сила към момента на декларирането.

При промяна на устройството, несъгласувана с нас, настоящата декларация губи валидността си.

Единствена отговорност за издаването на тази декларация за съответствие носи производителят.

Производител  
SATA GmbH & Co. KG  
Domertalstraße 20  
D-70806 Kornwestheim

Наименование на продукта

■ Въздушен разпределител SATA air carbon regulator

Обозначение по ATEX: II 2 G T4

Приложими директиви

■ ЕС директива 2014/34/ЕС

■ ЕО директива 2006/42/ЕО

Приложими хармонизирани стандарти

■ DIN EN14594 Клас 3В

Допълнителна информация

Контрол на продукта от институцията за изпитване и сертифициране,  
нотифициран орган рег. 0418

Корнвестхайм, 1.3.2019 г.



Albrecht Kruse  
Управител

## 目录 [原版: 德语]

1. 一般信息 .....	25	8. 首次调试 .....	28
2. 安全提示 .....	26	9. 正常运行 .....	30
3. 使用 .....	26	10. 维护和保养 .....	30
4. 说明 .....	26	11. 故障 .....	30
5. 交货标准 .....	27	12. 售后服务 .....	30
6. 构造 .....	27	13. 备件 .....	31
7. 技术参数 .....	27	14. 欧盟一致性声明 .....	31

### 呼吸防护系统 [1]

[1-1] 压缩空气供给系统	[1-7] 连接在空气调节器上的安全压缩空气软管
[1-2] 呼吸防护罩 (SATA air vision 5000)	[1-8] 喷枪
[1-3] 暖风机 / 冷风机 (SATA air warmer / cooler stand alone)	[1-9] 呼吸加湿器 (SATA air humidifier)
[1-4] 承重背带 (SATA air regulator belt plus)	[1-10] 喷枪的压缩空气软管
[1-5] 空气分配器 (SATA air regulator)	[1-11] SATA air carbon regulator (SATA air warmer) 中的暖风机
[1-6] 带活性炭过滤器的空气分配器 (SATA air carbon regulator)	[1-12] 最简型号
	[1-13] 带有呼吸加湿器的型号
	[1-14] 带有暖风机 / 冷风机的型号
	[1-15] 带有呼吸加湿器和暖风机 / 冷风机的型号

### 供气式面罩说明

#### 最简型号 [1-12]

本呼吸防护装置最简型号包括呼吸防护罩 [1-2]、承重背带 [1-4] 和空气分配器 [1-5] 几个部件。

#### 其它型号 [1-13] □ [1-14] □ [1-15]

空气分配器也可带活性炭过滤器使用 [1-6]。扩展型号中带有活性炭过滤器，可选配空气加热器 [1-11]。呼吸防护装置可加装一个呼吸加湿器 [1-9] 和一个独立的暖风机或冷风机 [1-3]。

各个部件彼此相连接，而且通过安全压力空气软管连接至压力空气供应系统 [1-1]。各部件彼此匹配，且作为呼吸防护系统通过了测试后被发行。



首先请阅读！

在投入使用前，需认真通读本使用说明书。注意安全指示及危险指示！

请将本使用说明书始终妥善放在产品附近或任何人可随手取得的位置！

### 1. 一般信息

SATA air carbon regulator 是 SATA 呼吸防护系统的部件，以下称为空气分配器。必要时，可将本呼吸防护系统的各个部件组装至其它呼吸防护装置。

## SATA air system 系统描述

本系统描述包含呼吸防护系统的重要信息。

## SATA air regulator belt 使用说明书

本使用说明书的内容是针对产品在呼吸防护装置内的使用，并包含重要的产品特有信息。

## 2. 安全提示

在使用 PSA 防毒面具之前，每个用户都需要检查供气系统的容量，必要时还要检查对系统其他用户的影响。

标记“H”表示压缩空气供气软管是耐热的。标记“S”表示压缩空气供气软管是抗静电的。

在运行之前，用户必须对工作场所中可能存在的危险连接（例如：氮气）进行风险评估。

- 每次使用本空气分配器前，用所连接的呼吸防护罩测试其功能及密封性。
- 使用期限满后，更换滤芯。
- 只能将空气调节器与安全压缩空气软管相连。
- 使用安全快速接头。
- 不能将空气调节器作为工具使用。
- 不能拆卸空气调节器。
- 更换/勿使用有故障的空气分配器。
- 有故障的空气分配器交由 SATA 修理。
- 禁止错误操纵空气体积流量调节器。
- 不可对空气分配器进行更改。

## 3. 使用

### 预期用途

空气分配器是呼吸防护装置的部件，负责将过滤后的压力空气分配至相应组件。

### 4. 说明

空气分配器是呼吸防护装置的选配部件。它是压力空气供应系统和用户的接口，主要包括：

- 到呼吸防护罩的连接件 [2-9]
- 到压力空气供应系统的连接件 [2-7]
- 空气流量调节器 [2-2]
- 用于连接喷枪 [2-5] 的快速联接器
- CCS 盘 [2-1]，用于个人化
- 用于将空气分配器紧固在承重背带上的紧固模块 [2-10]
- 可打开的罩子支架 [2-6]，用于安装呼吸防护罩
- 滤芯密封盖 [2-3]
- SATA air warmer carbon [2-8] 滤芯密封盖

**提示！**

使用喷枪时，紧固模块的安装位置为右利手，可以换至左利手。

**提示！**

在安装到腰带上以后，在需要时，空气调节器可以从基础位置中倾斜出来。将卡级分别向前或向后旋转 22.5° 和 45°。

## 5. 交货标准

- 空气分配器 SATA air carbon regulator
- CCS 盘，1 袋（红色、黑色、绿色、蓝色），红色安装好
- 活性炭过滤器（焊入）
- SATA 过滤器 计时器

## 6. 构造

- |                    |                                  |
|--------------------|----------------------------------|
| [2-1] CCS 盘        | [2-7] 压缩空气供给接口                   |
| [2-2] 空气流量调节器      | [2-8] SATA air warmer carbon 密封盖 |
| [2-3] 滤芯密封盖        | [2-9] 供气式面罩接口                    |
| [2-4] SATA 过滤器 计时器 | [2-10] 固定模块，可旋转                  |
| [2-5] 喷枪接口         | [2-11] 适配器板                      |
| [2-6] 罩支架，可折叠      |                                  |

## 7. 技术参数

名称	单位
要求工作压力（调节装置关闭时）	
无 SATA air warmer carbon 且无喷枪	2,0 bar– 2,5 bar
无 SATA air warmer carbon，有喷枪（和 1.2 m 订货号为 13870 的涂装空气软管共同使用）	3,0 bar – 3,5 bar
有 SATA air warmer carbon，无喷枪	6,7 bar – 7,0 bar
有 SATA air warmer carbon，有喷枪	7,0 bar – 7,5 bar
最高操作气压	10,0 bar
所需的最低空气流量	150 NI/min
最大气流量（6 bar，空气分配器完全开启）	740 NI/min

名称	单位
操作温度	+5 °C – +60 °C
存储温度	-20 °C – +60 °C
最高软管长度	40 m
声压级 ( 2.5 bar , 空气分配器完全关闭 )	
无 SATA air warmer carbon	66 dB (A)
有 SATA air warmer carbon	68 dB (A)
声压级 ( 6 bar , 空气分配器完全开启 )	
无 SATA air warmer carbon	79 dB (A)
有 SATA air warmer carbon	69 dB (A)
carbon 分配器重量	
无 SATA air warmer carbon	约 541 g
有 SATA air warmer carbon	约 577 g
安全压缩空气软管的工作压力	最大10,0 bar

## 8. 首次调试

空气分配器完全组装完毕并在运行就绪状态下交付。也可选择安装 SATA air warmer carbon ( 订货号 214759 )。

在拆包之后检查

- 空气调节器是否受损。
- 交货范围是否完整 ( 见第5章 )。

### 8.1. 个性化空气调节器

可用 CCS 盘 [3-1] 对空气分配器进行个人化。空气分配器 [3-2] 在出厂时安装了一个红色 CCS 盘。

- 拔下空气调节器上的 CCS 盘，并用其他颜色的 CCS 盘更换。

### 8.2. 更换固定模块的佩戴方向



**提示！**

出厂时，紧固模块在空气分配器上的安装位置为右利手。  
呼吸防护罩的接口必须始终朝后方。

- 翻开罩子支架 [4-3]。
- 拧出螺栓 [4-2]。
- 将罩子支架和紧固模块 [4-1] 的安装位置对换。
- 使用螺栓将罩支架和固定模块固定在空气调节器上。
- 将 SATA 过滤器 计时器推进罩子支架一侧的指定位置。



### 8.3. 移除 Protect 防护盖

出厂时，Protect 防护盖 [5-2] 安装在承重背带的左侧接装板 [5-4] 上。

更换为右侧适配器板

- 将释放杆 [5-1] 向内压。
- 向上拔下保护罩。
- 将保护罩推到右侧的适配器板上。
- 紧固凸耳 [5-3] 在释放杆上卡住。

### 8.4. 放入滤芯



**提示！**

总是在空气流量调节器 [2-2] 一侧放入滤芯。



**提示！**

首次使用三个月后必须更换滤芯。在 SATA 过滤器 计时器的位置上有带相应订货号的提示。更换滤芯时总是使用新的 SATA 过滤器 计时器。

- 拧下滤芯密封盖 [6-2]。
- 打开滤芯包装。
- 装上滤芯 [6-1]。
- 手动拧紧滤芯密封盖。

### 8.5. 激活 SATA 过滤器 计时器



**提示！**

SATA 过滤器 计时器显示剩余时间 [7-1]。



**提示！**

SATA 过滤器 计时器的位置在罩子支架的右侧或左侧，具体取决于在 哪侧携带。

- 将 SATA 过滤器 计时器推入指定位置 [7-2]。
- 按下激活点 [7-3]。成功的激活会有声音提示（咔嚓声）。

### 8.6. 安装 SATA air warmer carbon



**提示！**

要加热空气，可以选择将 SATA air warmer carbon 安装在呼吸防护罩 [2-9] 连接的一侧。无需密封盖和过滤器盖。

- 拧下 SATA air warmer carbon [8-1] 滤芯密封盖。
- 取下过滤器盖 [8-2]。
- 将调节套 [8-3] 推至加热器模块 [8-4] 上并和空气分配器共同使用。注意是否和空气分配器 [8-5] 对齐。
- 将控制器轮 [8-7] 置于调节套上。注意是否与调节套 [8-8] 对齐。
- 手动拧紧控制器密封件 [8-6]。

## 9. 正常运行

### 9.1. 将空气调节器安装到腰带上

- 将空气分配器的接装板 [9-2] 插入所用承重背带的左侧或右侧接装板 [9-4]，直到紧固凸耳 [9-1] 在释放杆 [9-3] 上卡住。
- 必要时可将空气分配器从基本位置 [10-1] 向前 [10-2] 或向后 [10-3] 倾斜。倾斜度分别为 22.5° 和 45°。

### 9.2. 准备操作



#### 提示！

只使用耐热、抗静电、未损坏、技术上无瑕疵且持续抗压（至少为 10 bar）的 SATA 安全压缩空气软管，如订货号 49080 (6 m)、176792 (10 m)、180851 (40 m)。软管不可互相连接或延长。

- 将压力空气软管连接至压力空气供应系统 [2-7]。
- 将呼吸防护罩的呼吸空气软管 [1-2] 穿过背带环并插到呼吸防护罩的连接件 [2-9] 上。
- 必要时将压力空气软管插到喷枪的连接件 [2-5] 上。
- 使用空气流量调节器 [2-2] 检查呼吸防护罩的信号哨。为此，完全旋紧调节器，随后在按下喷枪（如果已插入）时慢速旋开，直到信号哨不再响。

使用 SATA air warmer carbon 时

- 用控制器轮 [8-2] 调节至想要的空气温度。
- 供气式面罩可以随时投入使用。

## 10. 维护和保养

空气分配器无需维护。备件可用于维护（见第 13 章）。

## 11. 故障

如出现未预计的故障，将产品寄到 SATA 客户服务部。（见第 12 章）。

## 12. 售后服务

您的 SATA 经销商可以为您提供配件、备件和技术支持。

## 13. 备件

	订货号	名称	数量
[6-1]	218206	活性炭过滤器	1 个
[11-2]	211904	包括 4 张 CCS 盘的包装 ( 按颜色分类, 用袋包装 )	1 个
[11-3]	213751	完整的罩支架	1 个

## 14. 欧盟一致性声明

我们在此声明, 下述产品的设计、结构以及我们在市场上销售的规格均符合 (EU)2016/425 指令的基本安全和健康要求, 以及欧共同体准则 2014/34/EU ( 包括其在本声明作出时有有效的修正案 ) 的基本安全要求。

如果设备出现未与我们协商的变化, 则本声明丧失其有效性。

签发此一致性声明的责任由制造商独自承担。

制造商

SATA GmbH & Co. KG  
Domertalstrasse 20  
D-70806 Kornwestheim

产品名称

■ 空气分配器 SATA air carbon regulator

ATEX 认证标志: II 2 G T4

有关指令

- 欧盟指令 2014/34/EU
- 欧盟指令 2006/42/EC

采用的统一标准

- DIN EN 14594 3B 级

额外信息

由审核和认证机构 (Notified Body) 监督产品, 注册编号 0418

Kornwestheim, 2019 年 3 月 1 日



Albrecht Kruse

总经理

## Obsah [původní verze: v němčině]

1. Všeobecné informace.....34	8. První uvedení do provozu .....37
2. Bezpečnostní pokyny .....34	9. Regulační režim.....39
3. Použití .....35	10. Údržba a péče .....40
4. Popis .....35	11. Poruchy.....40
5. Obsah dodávky.....35	12. Zákaznický servis .....40
6. Složení .....36	13. Náhradní díly .....40
7. Technické údaje .....36	14. EU prohlášení o shodě.....41

## Systém pro ochranu dýchacího ústrojí [1]

[1-1] Systém zásobování stlačeným vzduchem	[1-8] Stříkáč pistole
[1-2] Kukla pro ochranu dýchacího ústrojí (SATA air vision 5000)	[1-9] Zvlhčovač vzduchu (SATA air humidifier)
[1-3] Ohřívač vzduchu / ochlazovač vzduchu (SATA air warmer / cooler stand alone)	[1-10] Hadice pro stlačený vzduch k lakovací pistoli
[1-4] Opasek (SATA air regulator belt plus)	[1-11] Ohřívač vzduchu v SATA air carbon regulator (SATA air warmer)
[1-5] Jednotka pro regulaci přívodu vzduchu (SATA air regulator)	[1-12] Základní verze
[1-6] Jednotka pro regulaci přívodu vzduchu s filtrem s aktivním uhlím (SATA air carbon regulator)	[1-13] Verze se zvlhčovačem vzduchu
[1-7] Bezpečnostní hadice pro stlačený vzduch k rozváděči vzduchu	[1-14] Verze s ohřívačem vzduchu / ochlazovačem vzduchu
	[1-15] Verze se zvlhčovačem vzduchu a ohřívačem vzduchu / ochlazovačem vzduchu

## Popis zařízení na ochranu dýchacích cest

### Základní verze [1-12]

Zařízení pro ochranu dýchacího ústrojí se v základní verzi skládá z následujících součástí: kukly pro ochranu dýchacího ústrojí [1-2], opasku [1-4] a jednotky pro regulaci přívodu vzduchu [1-5].

### Rozšířené verze [1-13], [1-14], [1-15]

Jednotka pro regulaci přívodu vzduchu je alternativně k dispozici také jako jednotka pro regulaci přívodu vzduchu s filtrem s aktivním uhlím [1-6]. V rozšířené verzi s filtrem s aktivním uhlím lze volitelně připojit ohřívač vzduchu [1-11]. Zařízení pro ochranu dýchacího ústrojí lze rozšířit o zvlhčovač vzduchu [1-9] a samostatný ohřívač vzduchu nebo ochlazovač vzduchu [1-3].

Jednotlivé komponenty jsou propojeny navzájem a se systémem zásobování stlačeným vzduchem [1-1] bezpečnostními hadicemi na stlačený

vzduch. Komponenty jsou navzájem sladěny a testovány a schváleny jako systém pro ochranu dýchacího ústrojí.



### Nejdříve si přečtete:

Před uvedením provozu si pečlivě přečtete celý tento návod k použití. Dodržujte bezpečnostní pokyny a varování!

Tento návod k použití mějte vždy u výrobku nebo na místě kdykoliv dostupném pro každého!

## 1. Všeobecné informace

SATA air carbon regulator, dále jen jednotka pro regulaci přívodu vzduchu, je součástí systému pro ochranu dýchacího ústrojí SATA. Z různých komponent systému pro ochranu dýchacího ústrojí lze dle potřeby sestavit zařízení pro ochranu dýchacího ústrojí.

### Popis systému SATA air system

Popis systému obsahuje důležité nadřazené informace o systému pro ochranu dýchacího ústrojí.

### Návod k použití opasku SATA air regulator belt

Tento návod se týká použití výrobku v rámci zařízení pro ochranu dýchacího ústrojí a obsahuje důležité informace specifické pro produkt.

## 2. Bezpečnostní pokyny

**Každý uživatel** je před použitím ochranných prostředků dýchacích orgánů povinen zkontrolovat kapacitu systému přívodu vzduchu, příp. vliv na další uživatele systému.

Značka „H“ znamená, že přívodní hadice stlačeného vzduchu je tepelně odolná. Označení „S“ označuje antistatickou hadici přívodu stlačeného vzduchu.

Před zahájením provozu musí uživatel posoudit rizika, pokud jde o možná nebezpečná připojení na pracovišti, např. dusík.

- Jednotku pro regulaci přívodu vzduchu před každým použitím vyzkoušejte s připojenou kuklou pro ochranu dýchacího ústrojí, zda je funkční a těsní.
- Filtrační patronu po uplynutí životnosti vyměňte.
- Rozváděče vzduchu připojujte jen na bezpečnostní hadici stlačeného vzduchu.
- Použijte bezpečnostní rychlospojky.
- Rozváděč vzduchu nepoužívejte jako nářadí.
- Rozváděč vzduchu nedemontujte.
- Defektní jednotku pro regulaci přívodu vzduchu vyměňte / nepoužívejte.

- Defektní jednotku pro regulaci přívodu vzduchu nechejte opravit firmou SATA.
- Manipulace s regulátorem objemového vzduchového proudu jsou zakázány.
- Neprovádějte změny jednotky pro regulaci přívodu vzduchu.

### 3. Použití

#### Používání podle určení

Jednotka pro regulaci přívodu vzduchu je součástí zařízení pro ochranu dýchacího ústrojí a slouží k rozvodu stlačeného vzduchu k příslušným komponentám.

### 4. Popis

Jednotka pro regulaci přívodu vzduchu je volitelnou součástí zařízení pro ochranu dýchacího ústrojí. Slouží jako rozhraní mezi systémem zásobování stlačeným vzduchem a spotřebiči a skládá se z hlavních komponent:

- Přípojka kukly pro ochranu dýchacího ústrojí [2-9]
- Přípojka přívodu stlačeného vzduchu [2-7]
- regulátor objemového vzduchového proudu [2-2]
- Rychlospojka pro připojení stříkácí pistole [2-5]
- Disk CCS [2-1] pro individuální označování
- Upevňovací modul [2-10] pro připevnění jednotky pro regulaci přívodu vzduchu na opasek
- Výklopný držák kukly [2-6] pro zavěšení kukly pro ochranu dýchacího ústrojí
- Uzávěr filtrační patry [2-3]
- Uzávěr filtrační patry SATA air warmer carbon [2-8]



#### Upozornění!

Upevňovací modul je pro obsluhu stříkácí pistole namontován pro praváky a může být změněn do polohy pro leváky.



#### Upozornění!

Po montáži na popruh může být rozváděč vzduchu v případě potřeby nakloněn ze základní polohy. Aretovací stupně vždy 22,5° a 45° dopředu nebo dozadu.

### 5. Obsah dodávky

- Jednotka pro regulaci přívodu vzduchu air carbon regulator
- Disk CCS, 1 sáček (červený, černý, zelený, modrý), červený je namonto-

vaný

- Filtr s aktivním uhlím (zavařený)
- Časovač filtrů SATA filter timer

## 6. Složení

- |  |  |
|--|--|
| <b>[2-1]</b> Disk CCS                                | <b>[2-7]</b> Přípojka zásobování stlačeným vzduchem          |
| <b>[2-2]</b> Regulátor objemového vzduchového proudu | <b>[2-8]</b> Uzávěr filtrační patrony SATA air warmer carbon |
| <b>[2-3]</b> Uzávěr filtrační patrony                | <b>[2-9]</b> Přípojka kukly pro ochranu dýchacích cest       |
| <b>[2-4]</b> Časovač filtrů SATA filter timer        | <b>[2-10]</b> Upevňovací modul, otočný                       |
| <b>[2-5]</b> Přípojka lakovací pistole               | <b>[2-11]</b> Adaptérová deska                               |
| <b>[2-6]</b> Držák kukly, výklopný                   |  |

## 7. Technické údaje

Název	Jednotka
Potřebný provozní tlak (se zavřenou regulací)	
bez ohříváče vzduchu SATA air warmer carbon a bez stříkáčích pistole	2,0 bar – 2,5 bar
bez ohříváče vzduchu SATA air warmer carbon, se stříkáčích pistolí (ve spojení se 1.2 m vzduchovou hadicí pro lakování výr. č. 13870)	3,0 bar – 3,5 bar
s ohříváčem vzduchu SATA air warmer carbon a bez stříkáčích pistole	6,7 bar – 7,0 bar
s ohříváčem vzduchu SATA air warmer carbon se stříkáčích pistolí	7,0 bar – 7,5 bar
Max. provozní přetlak	10,0 bar
Potřebný minimální objemový proud	150 NI/min
Maximální objemový proud (6 bar jednotka pro regulaci přívodu vzduchu zcela otevřená)	740 NI/min
Provozní teplota	+5 °C – +60 °C
Skladovací teplota	-20 °C – +60 °C



Název	Jednotka
Max. délka hadice	40 m
Hladina akustického tlaku (2.5 bar, jednotka pro regulaci přívodu vzduchu zcela zavřená)	
bez ohřívače vzduchu SATA air warmer carbon	66 dB (A)
s ohřívačem vzduchu SATA air warmer carbon	68 dB (A)
Hladina akustického tlaku (6 bar, jednotka pro regulaci přívodu vzduchu zcela otevřená)	
bez ohřívače vzduchu SATA air warmer carbon	79 dB (A)
s ohřívačem vzduchu SATA air warmer carbon	69 dB (A)
Hmotnost jednotky pro regulaci přívodu vzduchu s aktivním uhlím	
bez ohřívače vzduchu SATA air warmer carbon	ca. 541 g
s ohřívačem vzduchu SATA air warmer carbon	ca. 577 g
Pracovní tlak bezpečnostní hadice na stlačený vzduch	max. 10,0 bar

## 8. První uvedení do provozu

Jednotka pro regulaci přívodu vzduchu je dodávána kompletně smontovaná a připravená k provozu. Volitelně lze namontovat ohřívač vzduchu SATA air warmer carbon (výr. č. 214759).

Po vybalení zkontrolujte následující:

- Poškození rozváděče vzduchu.
- Dodávka je kompletní (viz kapitolu5).

### 8.1. Personalizace rozváděče vzduchu

Jednotku pro regulaci přívodu vzduchu je možné individuálně označit pomocí disku CCS [3-1]. Z výroby je na jednotce pro regulaci vzduchu namontován červený disk CCS [3-2].

- Disk CCS u rozváděče vzduchu stáhněte a nahradte diskem CCS jiné barvy.

## 8.2. Změna strany upevňovacího modulu



### Upozornění!

Upevňovací modul je u jednotky pro regulaci vzduchu z výroby instalován pro praváky.

Přípojka kukly pro ochranu dýchacích cest musí vždy směřovat dozadu.

- Vyklopte držák kukly [4-3].
- Vyšroubujte šrouby [4-2].
- Vyměňte montážní stranu držáku kukly a upevňovacího modulu [4-1].
- Držák kukly a upevňovací modul upevněte šrouby k rozváděči vzduchu.
- Časovač filtrů SATA filter timer na straně držáku kukly zasuňte na příslušné místo.

## 8.3. Sejmutí ochranného krytu Protect

Ochranný kryt Protect [5-2] je z výroby namontován na levém adaptéru [5-4] opasku.

### Změna na pravou desku adaptéru

- Zatlačte uvolňovací páčku [5-1] dovnitř.
- Ochranný kryt vyjměte směrem nahoru.
- Ochranný kryt nasuňte na pravou desku adaptéru.
- Bezpečnostní jazýček [5-3] na uvolňovací páčce zaskočí.

## 8.4. Nasazení filtrační patrony



### Upozornění!

Filtrační patrona se instaluje vždy na stranu regulátoru průtoku vzduchu [2-2].



### Upozornění!

Filtrační patrona se musí vyměnit do šesti měsíců po prvním použití. Informace s příslušným vyr. číslem se nachází na místě pro časovač filtrů SATA filter timer. Při výměně filtrační patrony se musí použít nový časovač filtrů SATA filter timer.

- Odšroubujte uzávěr filtrační patrony [6-2].
- Otevřete obal filtrační patrony.
- Nasadte filtrační patronu [6-1].
- Pevně našroubujte uzávěr filtrační patrony.

## 8.5. Aktivace časovače filtrů SATA filter timer



### Upozornění!

Časovač filtrů SATA filter timer zobrazuje zbývající čas do výměny filtru [7-1].



### Upozornění!

V závislosti na nošené straně je místo pro časovač filtrů SATA filter timer vpravo nebo vlevo vedle držáku kukly.

- Časovač filtrů SATA filter timer umístěte na příslušné místo [7-2].
- Stiskněte aktivací bod [7-3]. Úspěšná aktivace je potvrzena akusticky (cvaknutím).

## 8.6. Montáž ohřívače vzduchu SATA air warmer carbon



### Upozornění!

K ohřívání vzduchu lze volitelně použít ohřívač vzduchu SATA air warmer carbon na straně přípojky kukly pro ochranu dýchacího ústrojí [2-9]. Uzávěr a krytka filtru poté nejsou zapotřebí.

- Odšroubujte uzávěr filtrační patrony SATA air warmer carbon [8-1].
- Sejměte krytku filtru [8-2].
- Nasuňte regulační kryt [8-3] na ohřívací modul [8-4] a společně instalujte do jednotky pro regulaci přívodu vzduchu. Dbejte na orientaci k jednotce pro regulaci přívodu vzduchu [8-5].
- Nasadte regulační kolečko [8-7] na regulační kryt. Dbejte na orientaci k regulačnímu krytu [8-8].
- Regulační uzávěr [8-6] pevně utáhněte.

## 9. Regulační režim

### 9.1. Upevnění rozváděče vzduchu k nosnému popruhu

- Nasuňte jednotku pro regulaci vzduchu [9-2] na levý nebo pravý adaptér [9-4] nasazeného opasku, aby bezpečnostní jazýček [9-1] na uvolňovací páčce [9-3] zaskočil.
- Jednotku pro regulaci vzduchu případně nakloňte ze základní polohy [10-1] dopředu [10-2] nebo dozadu [10-3]. Úhel náklonu je 22,5° a 45°.

## 9.2. Příprava zařízení k použití



### Upozornění!

Používejte pouze tepelně odolné, antistatické, nepoškozené, technicky bezvadné tlakové vzduchové hadice SATA s kontinuální pevností v tlaku min. 10 bar, např. výr. č. 49080 (6 m), 176792 (10 m), 180851 (40 m). Tyto hadice nelze vzájemně kombinovat nebo prodloužit.

- Hadici na stlačený vzduch spojte s přípojkou přívodu stlačeného vzduchu [2-7].
- Protáhněte vzduchovou hadici kukly pro ochranu dýchacího ústrojí [1-2] smyčkou a zapojte do přípojky kukly pro ochranu dýchacího ústrojí [2-9].
- V případě potřeby zapojte hadici na stlačený vzduch do přípojky stříkací pistole [2-5].
- Prostřednictvím regulátoru průtoku vzduchu [2-2] zkontrolujte signální píšťalku kukly. Za tímto účelem regulátor zcela zavřete a následně pomalu se stisknutou stříkací pistolí (pokud je zapojená) otevřete, dokud se neozve akustický signál.

### Při použití ohřívače vzduchu SATA air warmer carbon

- Pomocí regulačního kolečka [8-2] nastavte požadovanou teplotu vzduchu.

Zařízení na ochranu dýchacích cest je připraveno k provozu.

## 10. Údržba a péče

Jednotka pro regulaci vzduchu je bezúdržbová. Pro provádění údržby jsou k dispozici náhradní díly (viz kapitola 13).

## 11. Poruchy

Pokud se vyskytnou nečekané poruchy, zašlete výrobek zákaznickému servisu společnosti SATA. (viz kapitola 12).

## 12. Zákaznický servis

Příslušenství, náhradní díly a technickou podporu získáte u svého prodejce SATA.

## 13. Náhradní díly

	Obj. č.	Název	Počet
[6-1]	218206	Filtr s aktivním uhlím	1 ks

	Obj. č.	Název	Počet
[11-2]	211904	Balení se 4 disky CCS (barevně tříděné, v sáčku)	1 ks
[11-3]	213751	Držák kukly kompl.	1 ks

#### 14. EU prohlášení o shodě

Tímto prohlašujeme, že níže popsaný výrobek ve své koncepci a konstrukci, jakož i ve verzi, kterou jsme uvedli na trh, splňuje základní požadavky na ochranu zdraví a bezpečnost uvedené v nařízení (EU) 2016/425, jakož i základní bezpečnostní požadavky směrnice EU 2014/34 / včetně změn platných v době prohlášení.

V případě změny přístroje, která s námi nebude odsouhlasena, ztrácí toto prohlášení platnost.

Výhradní odpovědnost za vydání tohoto prohlášení o shodě nese výrobce.

#### Výrobce

SATA GmbH & Co. KG  
Domertalstr. 20  
D-70806 Kornwestheim

#### Označení výrobku

- Jednotka pro regulaci přívodu vzduchu air carbon regulator

#### ATEX Kennzeichnung: II 2 G T4

#### Relevantní předpisy

- EU směrnice 2014/34/EU
- ES směrnice 2006/42/ES

#### Použité harmonizované normy

- DIN EN 14594 třída 3B

#### Doplňující informace

Monitorování výrobku ze strany zkušebního a certifikačního orgánu Notified Body Reg. 0418

Kornwestheim, 01.03.2019



Albrecht Kruse  
Jednatel

## Indholdsfortegnelse [Original tekst: Tysk]

1. Generel information .....	44	9. Reguleringsdrift.....	49
2. Sikkerhedshenvisninger .....	44	10. Vedligeholdelse og pleje.....	49
3. Anvendelse .....	44	11. Fejlmeddelelser .....	49
4. Beskrivelse .....	45	12. Kundeservice .....	49
5. Samlet levering .....	45	13. Reservedele.....	50
6. Opbygning .....	45	14. EU-overensstemmelseserklæring .....	50
7. Tekniske data.....	46		
8. Første ibrugtagning .....	46		

### Åndedrætsværnsystemet [1]

[1-1]	Trykluftstilførselssystem	[1-8]	Sprøjtepistol
[1-2]	Åndedrætsværnhætte (SATA air vision 5000)	[1-9]	Åndeluftbefugter (SATA air humidifier)
[1-3]	Luftvarmer / luftkøler (SATA air warmer / cooler stand alone)	[1-10]	Trykluftslange til sprøjtepistol
[1-4]	Bæresele(SATA air regulator belt plus)	[1-11]	Luftvarmer i SATA air carbon regulator (SATA air warmer)
[1-5]	Luftfordeler (SATA air regulator)	[1-12]	Minimal udførelse
[1-6]	Luftfordeler med aktivkulfilter (SATA air carbon regulator)	[1-13]	Udførelse med åndeluftbefugter
[1-7]	Sikkerhedstrykluftslange til luftfordeler	[1-14]	Udførelse med luftvarmer / luftkøler
		[1-15]	Udførelse med åndeluftbe- fugter og luftvarmer / luftkøler

### Beskrivelse af åndedrætsværnsystemet

#### Minimal udførelse [1-12]

I den minimale udførelse består åndedrætsværnet af komponenterne åndedrætsværnhætte [1-2], bæresele [1-4] og luftfordeler [1-5].

#### Udvidede udførelser [1-13], [1-14], [1-15]

Luftfordeleren kan også fås som luftfordeler med aktivkulfilter [1-6]. I den udvidede udførelse med aktivkulfilter kan der valgfrit anvendes en luftvarmer [1-11]. Åndedrætsværnet kan udvides med en åndeluftbefugter [1-9] og en separat luftvarmer eller luftkøler [1-3].

De enkelte komponenter forbindes indbyrdes og med tryklufforsyningsystemet [1-1] via sikkerhedstrykluftslanger. Komponenterne er afstemt efter hinanden og kontrolleret og godkendt som åndedrætsværnsystem.



**Læs dette først!**

Læs hele denne betjeningsvejledning omhyggeligt før ibrugtagning. Følg sikkerheds- og farehensvisningerne!

Opbevar altid denne betjeningsvejledning sammen med produktet eller på et sted, der til enhver tid er tilgængeligt for alle!

## 1. Generel information

SATA air carbon regulator, herefter kaldet luftfordeler, udgør en del af åndedrætsværnsystemet fra SATA. Åndedrætsværnsystemets forskellige komponenter kan sammensættes til et åndedrætsværn efter behov.

### Systembeskrivelse SATA air system

Systembeskrivelsen indeholder vigtige, overordnede oplysninger vedrørende åndedrætsværnsystemet.

### Betjeningsvejledning SATA air regulator belt

Denne betjeningsvejledning vedrører brugen af produktet i en åndedrætsværn og indeholder vigtige, produktspecifikke oplysninger.

## 2. Sikkerhedshenvisninger

**Alle brugere** skal kontrollere luftforsyningssystemets kapacitet eller påvirkningen på andre brugere af systemet før brug af PSA-lufttilførselsystemet.

Markeringen "H" henviser til, at tryklufttilførselsslagen er varmebestandig. Markeringen "S" henviser til, at tryklufttilførselsslagen er antistatisk. Før brug skal brugeren udføre en risikovurdering hvad angår mulige, farlige forbindelser på arbejdspladsen, f.eks. kvælstof.

- Luftfordeleren skal kontrolleres for funktion og tæthed med tilsluttet åndedrætsværnhætte før hver brug.
- Udskift filterpatronen, når dens levetid er udløbet.
- Tilslut luftfordelingen kun til sikkerhedstrykluftslangen.
- Brug sikkerhedslynkoblinger.
- Brug ikke luftfordeleren som et redskab.
- Fjern ikke luftfordeleren.
- En defekt luftfordeler skal udskiftes/må ikke bruges.
- Få en defekt luftfordeler repareret af SATA.
- Manipulation med regulering af luftstrøm er forbudt.
- Luftfordeleren må ikke modificeres.

## 3. Anvendelse

### Korrekt anvendelse

Luftfordeleren er en del af åndedrætsværnet og bruges til fordeling af den filtrerede trykluft til de relevante komponenter.



## 4. Beskrivelse

Luftfordeleren er en valgfri del af åndedrætsværnet. Den bruges som grænseflade mellem tryklufforsyningssystemet og forbrugerne og består af hovedkomponenterne:

- Tilslutning af åndedrætsværnhætte [2-9]
- Tilslutning af tryklufforsyning [2-7]
- Regulator til luftvolumenstrøm [2-2]
- Lynkobling til tilslutning af sprøjtepipet [2-5]
- CCS-disk [2-1] til tilpasning
- Fastgørelsesmodel [2-10] til fastgørelse af luftfordeleren på bæreselen
- Opklappelig hætteholder [2-6] til montering af åndedrætsværnhætte
- Lukkedæksel filterpatron [2-3]
- Lukkedæksel SATA air warmer carbon [2-8]



### OBS!

Fastgørelsesmodulet er monteret med henblik på betjening ved sprøjtepipet i højre hånd og kan ændres til venstrehåndede.



### OBS!

Efter montering af bæreremmen kan luftfordeleren vippes fra grundpositionen, når det kræves. Låsetrin henholdsvis 22,5 ° og 45 ° forrest eller bagest.

## 5. Samlet levering

- Luftfordeler SATA air carbon regulator
- CCS-skive, 1 pose (rød, sort, grøn, blå), rød er påmonteret
- Aktivkulfilter (isvejst)
- SATA filter timer

## 6. Opbygning

- |       |                                    |        |                               |
|-------|------------------------------------|--------|-------------------------------|
| [2-1] | CCS-skive                          | [2-9]  | Tilslutning til åndedrætsværn |
| [2-2] | Regulator til luftvolumenstrøm     | [2-10] | Fastholdelsesmodul, drejeligt |
| [2-3] | Lukkedæksel filterpatron           | [2-11] | Adapterplade                  |
| [2-4] | SATA filter timer                  |        |                               |
| [2-5] | Tilslutning til sprøjtepipet       |        |                               |
| [2-6] | Hovedhætte, udfoldelig             |        |                               |
| [2-7] | Tilslutning til lufttilførsel      |        |                               |
| [2-8] | Lukkedæksel SATA air warmer carbon |        |                               |

## 7. Tekniske data

Betegnelse	Enhed
Nødvendigt driftstryk (ved lukket regulering)	
Uden SATA air warmer carbon og uden sprøjtepistol	2,0 bar– 2,5 bar
Uden SATA air warmer carbon, med sprøjtepistol (i forbindelse med 1.2 m sprøjtluftslange art. nr. 13870)	3,0 bar – 3,5 bar
Med SATA air warmer carbon og uden sprøjtepistol	6,7 bar – 7,0 bar
Med SATA air warmer carbon med sprøjtepistol	7,0 bar – 7,5 bar
Maks. driftsovertryk	10,0 bar
Nødvendigt minimum flow	150 NI/min
Maks. volumenstrøm (6 bar, luftfordeler helt åben)	740 NI/min
Driftstemperatur	+5 °C – +60 °C
Opbevaringstemperatur	-20 °C – +60 °C
Maks. slangelængde	40 m
Lydniveau (2.5 bar, luftfordeler helt lukket)	
Uden SATA air warmer carbon	66 dB (A)
Med SATA air warmer carbon	68 dB (A)
Lydniveau (6 bar, luftfordeler helt åben)	
Uden SATA air warmer carbon	79 dB (A)
Med SATA air warmer carbon	69 dB (A)
Vægt luftfordeler carbon	
Uden SATA air warmer carbon	ca. 541 g
Med SATA air warmer carbon	ca. 577 g
Arbejdstryk for sikkerhedstrykluftslange	max. 10,0 bar

## 8. Første ibrugtagning

Luffordeleren leveres fuldt monteret og driftsklar. Som ekstraudstyr kan SATA air warmer carbon (art. nr. 214759) monteres.

Kontrollér efter udpakning

- Er luffordeleren beskadiget.

- At leveringsomfanget er komplet (se kapitel5).

### 8.1. Er luftfordeleren personaliseret

Luftfordeleren kan tilpasses med en CCS-disk [3-1]. Fra fabrikken er der monteret en rød CCS-disk på luftfordeleren [3-2].

- Fjern CCS-skiven til luftfordeleren og erstat den med en anden farvet CCS-skive.

### 8.2. Udskift fastgørelsesmodulets bæreside



#### OBS!

Fastgørelsesmodulet er fra fabrikken monteret til højrehåandede på luftfordeleren.

Åndedrætsværnets tilslutning skal altid pege bagud.

- Klap hætteholderen [4-3] ud.
- Skru skruerne [4-2] ud.
- Skift monteringside for hætteholder og fastgørelsesmodul [4-1].
- Fastgør hovedbeslaget og fastgørelsesmodulet med skruerne til luftfordeleren.
- Skub SATA filter timeren ind på den dertil beregnede plads på hætteholdersiden.

### 8.3. Fjern protect-beskyttelseskappen

Protect-beskyttelseskappen [5-2] er fra fabrikken monteret på bæreselens venstre adapterplade [5-4].

#### Udskift til højre adapterplade

- Tryk udløserhåndtaget [5-1] indad.
- Træk beskyttelseshætten opad.
- Sæt beskyttelseshætten på den højre adapterplade.
- Låsetappen [5-3] går automatisk i indgreb på udløserhåndtaget.

### 8.4. Isætning af filterpatron



#### OBS!

Filterpatronen sættes altid i på siden med regulatoren til luftvolumenstrømmen [2-2].

**OBS!**

Filterpatronen skal udskiftes tre måneder efter første brug. En henvisning med tilhørende artikelnummer sidder på pladsen til SATA filter timeren. Brug altid en ny SATA filter timer ved udskiftning af filterpatronen.

- Skru filterpatronens lukkedæksel **[6-2]** af.
- Åbn pakken med filterpatronen.
- Sæt filterpatronen **[6-1]** i.
- Skru filterpatronens lukkedæksel på med hånden.

**8.5. Aktivering af SATA filter timer****OBS!**

SATA filter timeren viser den resterende tid **[7-1]**.

**OBS!**

Afhængig af bæresiden sidder pladsen til SATA filter timeren til højre eller venstre ved siden af hætteholderen.

- Skub SATA filter timeren ind på den dertil beregnede plads **[7-2]**.
- Tryk på aktiveringspunktet **[7-3]**. Gennemførelsen af aktiveringen bekræftes af en lyd (knæk).

**8.6. Montering af SATA air warmer carbon****OBS!**

Til opvarmning af luften kan SATA air warmer carbon anvendes som ekstraudstyr på siden med åndedrætsværnhætten **[2-9]**. Lukkedækslet og filterkappen er da ikke nødvendige.

- Skru lukkedækslet til SATA air warmer carbon **[8-1]** af.
- Tag filterkappen **[8-2]** af.
- Skub reguleringskappen **[8-3]** på opvarmningsmodulet **[8-4]**, og sæt delene samlet ind i luftfordeleren. Vær opmærksom på justeringen i forhold til luftfordeleren **[8-5]**.
- Sæt reguleringshjulet **[8-7]** på reguleringskappen. Vær opmærksom på justeringen i forhold til reguleringskappen **[8-8]**.
- Skru reguleringslåsen **[8-6]** på med hånden.

## 9. Reguleringsdrift

### 9.1. Anbring luftfordeleren på bæreremmen

- Skub luftfordelerens adapterplade [9-2] på venstre eller højre adapterplade [9-4] på bæreselen, til låsetappen [9-1] går i indgreb på udløserhåndtaget [9-3].
- Vip om nødvendigt luftfordeleren fremad [10-2] eller tilbage [10-3] i forhold til grundstillingen [10-1]. Der er faste stop ved hhv. 22,5° og 45°.

### 9.2. Etablering af driftsberedskab



#### OBS!

Brug kun varmebestandige, antistatiske, ubeskadigede og teknisk upåklagelige SATA-sikkerhedstrykluftslanger med en varig trykbestandighed på mindst 10 bar, f.eks. art. nr. 49080 (6 m), 176792 (10 m), 180851 (40 m). Disse slanger må ikke kombineres eller forlænges med hinanden.

- Forbind trykluftslangen med tryklufforsyningstilslutningen [2-7].
- Før åndeluftslangen fra åndedrætsværnhætten [1-2] gennem seleløggen, og monter den på åndedrætsværnhættens [2-9] tilslutning.
- Monter om nødvendigt trykluftslangen på sprøjtepistolens tilslutning [2-5].
- Kontroller åndedrætsværnhættens signalføjte med regulatoren til luftvolumenstrømmen [2-2]. Det gøres ved at skrue regulatoren helt til og derefter ved aktiveret sprøjtepistol (hvis monteret) langsomt skrue den op igen, til signalføjten ikke længere lyder.

#### Ved brug af SATA air warmer carbon

- Indstil den ønskede lufttemperatur med reguleringshjulet [8-2].
- Åndedrætsværnet er klar til brug.

## 10. Vedligeholdelse og pleje

Luftfordeleren er vedligeholdelsesfri. Der kan fås reservedele til reparation (se kapitel 13).

## 11. Fejlmeddelelser

Send produktet til SATAs kundeserviceafdeling, hvis der opstår uventede fejl. (se kapitel 12).

## 12. Kundeservice

Tilbehør, reservedele og teknisk support får du hos din nærmeste SATA-forhandler

### 13. Reservedele

	Art. nr.	Betegnelse	Antal
[6-1]	218206	Aktivkulfilter	1 stk.
[11-2]	211904	Pakke med 4 CCS-skiver (assorterede farver, i pose)	1 stk.
[11-3]	213751	Hovedhætte, foldelig	1 stk.

### 14. EU-overensstemmelseserklæring

Vi erklærer hermed, at det herunder beskrevne produkt i sit koncept og i sin udformning samt i den udførelse, vi har markedsført, opfylder de grundlæggende sikkerheds- og sundhedskrav i forordning (EU) 2016/425 samt de grundlæggende sikkerhedskrav i EU-direktiv 2014/34/EU inkl. de på tidspunktet for erklæringen gældende ændringer.

Ved alle uautoriserede modifikationer, der foretages på enheden, vil denne erklæring miste sin gyldighed.

Producenten alene bærer ansvaret for udstedelsen af denne konformitetserklæring.

#### Producent

SATA GmbH & Co. KG  
Domertalstraße 20  
D-70806 Kornwestheim

#### Produktinformation

- Luftfordeler SATA air carbon regulator

#### Eksplodingsmærkning: II 2 G T4

#### Relevante direktiver

- EU-direktiv 2014/34/EU
- EF-direktiv 2006/42/EF

#### Anvendte, harmoniserede standarder

- DIN EN 14594 klasse 3B

#### Supplerende information

Produktovervågning udføres af kontrol- og certificeringssted Notified Body

reg. nr. 0418

Kornwestheim, 01.03.2019



Albrecht Kruse  
Adm. direktør





## Sisukord [originaalsõnastus: saksakeelne]

1. Üldine informatsioon.....54	9. Tavarežiim.....58
2. Ohutusjuhised.....54	10. Tehnohooldus ja hooldus.....59
3. Kasutamine.....54	11. Rikked.....59
4. Kirjeldus.....55	12. Kliendiabi- ja teeninduskeskus.....59
5. Tarnekomplekt.....55	13. Varuosad.....59
6. Ehitus.....55	14. EL-i vastavusdeklaratsioon ....60
7. Tehnilised andmed.....56	
8. Esmakordne kasutuselevõtt ...56	

### Hingamisteede kaitstesüsteem [1]

[1-1] Suruõhutoitesüsteem	[1-8] Värvipüstol
[1-2] hingamisteede kaitsemask (SATA air vision 5000)	[1-9] hingamisõhu niisuti (SATA air humidifier)
[1-3] Õhusoojendi/-jahuti (SATA air warmer / cooler stand alone)	[1-10] Suruõhuvoolik värvipüstolile
[1-4] kanderihm (SATA air regulator belt plus)	[1-11] Õhusoojendi seadmes SATA air carbon regulator (SATA air warmer)
[1-5] õhujaotur (SATA air regulator)	[1-12] minimaalne mudel
[1-6] aktiivsöefiltriga õhujaotur (SATA air carbon regulator)	[1-13] Hingamisõhu niisutiga mudel
[1-7] Turva-suruõhuvoolik õhujaoturile	[1-14] Õhusoojendiga/-jahutiga mudel
	[1-15] Hingamisõhu niisutiga ja õhusoojendiga/-jahutiga mudel

### Hingamiskaitseeseadise kirjeldus

#### Minimaalne mudel [1-12]

Hingamisteede kaitseeseadme minimaalne mudel koosneb hingamisteede kaitsemaski komponentidest [1-2], kanderihmast [1-4] ja õhujaoturist [1-5].

#### Laiendatud mudelid [1-13], [1-14], [1-15]

Õhujaotur on alternatiivina saadaval ka aktiivsöefiltriga [1-6]. Laiendatud, aktiivsöefiltriga mudelisse saab paigaldada ka õhusoojendi [1-11]. Hingamisteede kaitseesadet saab laiendada hingamisõhu niisutiga [1-9] ja eraldiseisva õhusoojendiga või õhujahutiga [1-3].

Üksikud komponendid ühendatakse omavahel ja suruõhusüsteemiga [1-1] turva-suruõhuvoolikutega. Komponendid on üksteisega kohandatud ning hingamisteede kaitstesüsteemina kontrollitud ja kasutamiseks lubatud.



## Kõigepealt lugege!

Lugege see kasutusjuhend enne kasutuselevõttu täielikult ja tähelepanelikult läbi. Järgige ohutus- ja ohusuuniseid!

Hoidke käesolevat kasutusjuhendit alati toote läheduses või igal ajal kõigile ligipääsetavas kohas!

### 1. Üldine informatsioon

SATA air carbon regulator, edaspidi õhujaotur, on SATA hingamisteede kaitsesüsteemi osa. Hingamisteede kaitsesüsteemi erinevaid komponente saab vajaduse kohaselt hingamisteede kaitsesüsteemiks kokku panna.

#### **SATA air systemi süsteemikirjeldus**

Süsteemikirjeldus sisaldab olulist teavet hingamisteede kaitsesüsteemi kohta.

#### **SATA air regulator belti kasutusjuhend**

See kasutusjuhend kehtib toote kasutamise kohta hingamisteede kaitse-seadmes ja sisaldab olulist tootespetsiifilist teavet.

### 2. Ohutusjuhised

**Iga kasutaja** on enne PSA hingamiskaitsevahendi kasutamist kohustatud kontrollima õhuvarustuse võimsust ja vajaduse korral mõju teistele süsteemi kasutajatele.

Tähistus H viitab sellele, et suruõhu pealevooluvoolik on soojuskindel.

Tähistus S viitab antistaatilisele suruõhu pealevooluvoolikule.

Kasutaja peab enne käitamist tegema riskihindamise, võttes arvesse võimalikke ohtlikke ühendeid töökohal, nt lämmastik.

- Iga kord enne õhujaoturi kasutamist tehke talitus- ja tiheduskontroll koos ühendatud hingamisteede kaitsemaskiga.
- Vahetage filtripadrunit, kui selle tööiga on lõppenud.
- Õhujaoturi võib ühendada üksnes turvasuruõhuvoolikuga.
- Kasutage turvakiirühendusi.
- Ärge kasutage õhujaoturit tööriistana.
- Ärge võtke õhujaoturit lahti.
- Kui õhujaotur on defektne, vahetage see välja / ärge seda kasutage.
- Kui õhujaotur on defektne, laske see SATA-s parandada.
- Keelatud on ümber seada õhuvooluregulaatorit.
- Õhujaoturit ei tohi muuta.

### 3. Kasutamine

#### **Sihipärane kasutamine**

Õhujaotur on hingamisteede kaitseeadme osa ja on ette nähtud filtritud suruõhu jaotamiseks vastavatele komponentidele.

#### 4. Kirjeldus

Õhujaotur on hingamisteede kaitseeadme lisaosa. See on liideseks suruõhusüsteemi ja tarbijate vahel ning koosneb järgmistest põhikomponentidest:

- hingamisteede kaitsemaski ühendus [2-9]
- suruõhusüsteemi ühendus [2-7]
- Õhuregulaator [2-2]
- värvipüstoli ühenduse kiirliitmik [2-5]
- CCS-ketas [2-1] isikustamiseks
- kinnitusmoodul [2-10] õhujaoturi kinnitamiseks kanderihma külge
- väljapööratav maskihoidik [2-6] hingamisteede kaitsemaski riputamiseks
- filtripadruni kork [2-3]
- SATA air warmer carboni kork [2-8]



#### Juhis!

Kinnitusmoodul on paigaldatud värvipüstoli kasutamiseks paremas käes ja seda saab vasakukäeliste jaoks muuta.



#### Juhis!

Pärast paigaldamist kanderihmale võib õhujaoturit vajadusel põhiasendist välja kallutada. Kallutusastmed vastavalt 22,5° ja 45° ette või taha.

#### 5. Tarnekomplekt

- Õhujaotur SATA air carbon regulator
- CCS-plaadid, 1 kott (punane, must, roheline, sinine), punane on paigaldatud
- aktiivsõefilter (sisse keevitatud)
- SATA filter timer

#### 6. Ehitus

- |                                 |                                      |
|---------------------------------|--------------------------------------|
| [2-1] CCS-plaat                 | [2-8] (SATA air warmer carbon) kork  |
| [2-2] Õhuvooluregulaator        | [2-9] Hingamiskaitsekapuutsi ühendus |
| [2-3] filtripadruni kork        | [2-10] Kinnitusmoodul, pööratav      |
| [2-4] SATA filter timer         | [2-11] Adapterplaat                  |
| [2-5] Värvipüstoli ühendus      |                                      |
| [2-6] Kapuutsi hoidik, volditav |                                      |
| [2-7] Suruõhuvarustuse ühendus  |                                      |

## 7. Tehnilised andmed

Nimetus	Ühik
Vajalik töö rõhk (suletud regulaatori korral)	
ilma SATA air warmer carbonita ja värvipüstolita	2,0 bar – 2,5 bar
ilma SATA air warmer carbonita, värvipüstoliga (koos 1,2 m värvimisõhu voolikuga, art-nr 13870)	3,0 bar – 3,5 bar
SATA air warmer carboniga ja ilma värvipüstolita	6,7 bar – 7,0 bar
SATA air warmer carboniga ja värvipüstoliga	7,0 bar – 7,5 bar
Maksimaalne töö rõhk	10,0 bar
Nõutav minimaalne vooluhulk	150 NI/min
maksimaalne vooluhulk (6 bar, õhujaotur täiesti avatud)	740 NI/min
Töötemperatuur	+5 °C – +60 °C
Säilitamistemperatuur	-20 °C – +60 °C
Max vooliku pikkus	40 m
müratase (2,5 bar, õhujaotur täiesti suletud)	
ilma SATA air warmer carbonita	66 dB (A)
SATA air warmer carboniga	68 dB (A)
müratase (6 bar, õhujaotur täiesti avatud)	
ilma SATA air warmer carbonita	79 dB (A)
SATA air warmer carboniga	69 dB (A)
Carboni õhujaoturi mass	
ilma SATA air warmer carbonita	ca. 541 g
SATA air warmer carboniga	ca. 577 g
Turvasurveõhuvooliku töö rõhk	max 10,0 bar

## 8. Esmakordne kasutuselevõtt

Õhujaotur tarnitakse täielikult monteerituna ja töövalmilt. Soovi korral võib paigaldada SATA air warmer carboni (art-nr 214759).

Pärast lahtipakkimist kontrollige

- õhujaotur ei ole kahjustatud
- Kas tarnekomplekt on terviklik (vt peatükki5).

## 8.1. Reguleerige õhujaoturit

Õhujaoturit saab CCS-kettaga [3-1] isikustada. Tehases on paigaldatud õhujaoturile [3-2] CCS-ketas.

- Eemaldage CCS-plaat õhujaoturilt ja asendage teist värvi CCS-plaadiga.

## 8.2. Vahetage kinnitusmooduli kandev pool.



### Juhis!

Õhujaoturile on tehases paigaldatud kinnitusmoodul paremakäelistele. Tõmmake hingamiskaitsekapuutsi ühendus alati taha.

- Pöörake maskihoidik [4-3] välja.
- Keerake kruvid [4-2] välja.
- Vahetage maskihoidiku ja kinnitusmooduli [4-1] paigalduskülge.
- Kinnitage kapuutsihoidik ja kinnitusmoodul kruvidega õhujaoturile.
- Lükake SATA filter timer maskihoidiku küljel selleks ettenähtud kohale.

## 8.3. Protect-kaitsekorgi eemaldamine

Protect-kaitsekork [5-2] on paigaldatud tehases kanderihma vasaku adapterplaadi [5-4] külge.

### Kinnitamine parempoolsele adapterplaadile

- Lükake aktiveerimishoob [5-1] sisse.
- Tõmmake kaitsekork üles.
- Lükake kaitsekork paremale adapterplaadile.
- Kaitseluk [5-3] fikseerub aktiveerimishooval.

## 8.4. Filtripadruni paigaldamine



### Juhis!

Filtripadrun paigaldatakse alati õhu vooluhulga regulaatori poolele [2-2].



### Juhis!

Kolm kuud pärast esmakordset kasutamist tuleb filtripadrun välja vahetada. Juhis vastava artiklinumbri alla asub SATA filter timeri koha peal. Filtripadruni vahetamisel kasutage alati uut SATA filter timerit.

- Keerake filtripadruni kork [6-2] ära.
- Avage filtripadruni pakend.
- Paigaldage filtripadrun [6-1].
- Keerake filtripadruni kork käsitsi peale.

## 8.5. SATA filter timeri aktiveerimine



### Juhis!

SATA filter timer näitab järelejäänud aega [7-1].



### Juhis!

Olenevalt kandmispoolest asub SATA filter timeri koht paremal või vasakul pool maskihoidiku kõrval.

- Lükake SATA filter timer selleks ette nähtud kohale [7-2].
- Vajutage aktiveerimispunkti [7-3]. Õnnestunud aktiveerimisest annab märku helisignaal (klõps).

## 8.6. SATA air warmer carboni paigaldamine



### Juhis!

Õhu soojendamiseks võib paigaldada SATA air warmer carboni hingamisteede kaitsemaski [2-9] poolele. Siis ei ole korki ja filtri kaant vaja.

- Keerake SATA air warmer carboni kork [8-1] maha.
- Võtke filtri kaas [8-2] ära.
- Lükake reguleerkork [8-3] soojendusmoodulile [8-4] ja paigaldage koos õhujaoturisse. Jälgige joondust õhujaoturi [8-5] suhtes.
- Asetage reguleerratas [8-7] reguleerkorgi peale. Jälgige joondust reguleerkorgi [8-8] suhtes.
- Keerake reguleerpolt [8-6] käetugevuselt lahti.

## 9. Tavarežiim

### 9.1. Kinnitage õhujaotur kanderihmale.

- Lükake õhujaoturi [9-2] adapterplaat kinnitatud kanderihma vasakule või paremale adapterplaadile [9-4], kuni kaitselukk [9-1] aktiveerimishooval [9-3] fikseerub.
- Kallutage vajaduse korral õhujaoturit põhiasendist [10-1] ette- [10-2] või tahapoole [10-3]. Fikseerimisastmed on vastavalt 22,5° ja 45°.

## 9.2. Kasutusvalmis seadmine



### Juhis!

Kasutage ainult kuumakindlaid antistaatilisi kahjustamata ja tehniliselt laitmatu seisukorras SATA turva-suruõhuvoolikuid, mille püsiv survetugevus on vähemalt 10 bar, nt art-nr 49080 (6 m), 176792 (10 m), 180851 (40 m). Neid voolikuid ei tohi üksteisega kombineerida ega pikendada.

- Ühendage suruõhuvoolik suruõhusüsteemi liitmikuga **[2-7]**.
- Viige hingamisteede kaitsemaski **[1-2]** hingamisõhu voolik läbi rihma silmuse ja pistke hingamisteede kaitsemaski **[2-9]** ühendusse.
- Vajaduse korral pistke suruõhuvoolik värvipüstoli **[2-5]** ühendusse.
- Kontrollige õhu vooluhulga regulaatoriga **[2-2]** hingamisteede kaitsemaski signaalvilet. Selleks keerake regulaator täiesti kinni ja seejärel keerake aeglaselt, allavajutatud värvipüstoli korral (kui on ühendatud), lahti, kuni signaalvilet enam ei kostu.

### SATA air warmer carboni kasutamise korral

- Seadke reguleerrattaga **[8-2]** soovitud õhutemperatuur.
- Hingamiskaitseesadis on kasutusvalmis.

## 10. Tehnohooldus ja hooldus

Õhujao tur on hooldusvaba. Korrashoiuks on saadaval varuosad (vt peatükki 13).

## 11. Rikked

Kui peaks tekkima ootamatud tõrked, saatke toode SATA kliendiabi- ja teeninduskeskusesse. (vt peatükki 12).

## 12. Kliendiabi- ja teeninduskeskus

Tarvikuid, varuosasid ja tehnilist abi saate oma SATA müügiesindaja kaudu

## 13. Varuosad

	Art-nr	Nimetus	Kogus
<b>[6-1]</b>	218206	Aktiivsüsifilter	1 tk
<b>[11-2]</b>	211904	Pakend 4 CCS-plaadiga (sorteeritud vastavalt värvidele, kotis)	1 tk
<b>[11-3]</b>	213751	Kapuutsi hoidik	1 tk

## 14. EL-i vastavusdeklaratsioon

Käesolevaga deklareerime, et alljärgnevalt kirjeldatud toode vastab kontseptsiooni ja konstruktsiooni ning meie poolt turustatava teostuse poolest määruse (EL) 2016/425 põhilistele ohutus- ja tervishoiunõuetele ning ELi direktiivi 2014/34/EL põhilistele ohutusnõuetele, sh deklaratsiooni koostamise ajal kehtivatele muudatustele.

Meiega kooskõlastamata seadme muutmise korral kaotab see deklaratsioon oma kehtivuse.

Käesoleva vastavusdeklaratsiooni väljaandmise eest vastutab üksnes tootja.

### Tootja

SATA GmbH & Co. KG  
Domertalstraße 20  
D-70806 Kornwestheim

### Toote kirjeldus

- õhujaotur SATA air carbon regulator

**ATEX-märgistus:** II 2 G T4

### Rakenduvad direktiivid

- ELi direktiiv 2014/34/EL
- EÜ direktiiv 2006/42/EÜ

### Kohaldatud ühtlustatud standardid

- DIN EN 14594 klass 3B

### Lisateave

Tooteseirega tegeleb kontrolli- ja sertifitseerimisasutus, mille teavitatud asutuse reg-nr on 0418

Kornwestheim, 01.03.2019



Albrecht Kruse  
Tegevdirektor



## Contents [Original Version: German]

1. General information .....	62	9. Normal Operation .....	67
2. Safety Instructions .....	62	10. Maintenance and Care .....	67
3. Use.....	63	11. Malfunctions.....	67
4. Description.....	63	12. After Sales Service .....	67
5. Scope of Delivery .....	63	13. Spare Parts.....	68
6. Technical Design .....	63	14. EU Declaration of Conformity .....	68
7. Technical Data .....	64		
8. First Use.....	65		

### The breathing protection equipment [1]

[1-1] Compressed air supply system	[1-9] SATA air humidifier
[1-2] Breathing protection hood (SATA air vision 5000)	[1-10] Compressed air tube to the spray gun
[1-3] SATA air warmer / cooler stand alone	[1-11] Air warmer in SATA air carbon regulator (SATA air warmer)
[1-4] SATA air regulator belt plus	[1-12] Minimum version
[1-5] SATA air regulator	[1-13] Version with air humidifier
[1-6] SATA air carbon regulator	[1-14] Version with air warmer / cooler
[1-7] Safety compressed air tube to the air regulator	[1-15] Version with air humidifier and air warmer / cooler
[1-8] Spray gun	

### Description of the breathing protection equipment

#### Minimum version [1-12]

The minimum version of the breathing protection apparatus consists of the breathing protection hood [1-2], the belt [1-4] and the air regulator [1-5].

#### Extended versions [1-13], [1-14], [1-15]

Alternatively, the air regulator is also available with activated charcoal filter [1-6]. An air warmer [1-11] can be used as an option in the extended version with activated charcoal filter. The breathing protection apparatus can be supplemented by adding an air humidifier [1-9] and a stand-alone air warmer or cooler [1-3].

Safety compressed air hoses connect the individual components to each other and to the compressed air supply system [1-1]. The components are rated to work together and are tested and approved as breathing protection equipment.

**Read first!**

Read these operating instructions thoroughly and carefully before use.  
Comply with the safety instructions and danger warnings!

Always make sure that these operating instructions are kept with the product or keep them easily accessible for everyone at any time!

## 1. General information

The SATA air carbon regulator, hereinafter air regulator, is part of the SATA breathing protection equipment. The various components of the breathing protection equipment can be put together as required to form a breathing protection apparatus.

### System description SATA air system

The system description contains important overriding information about the breathing protection equipment.

### Operating instructions SATA air regulator belt

These operating instructions refer to using the product as part of a breathing protection apparatus and contain important product-specific information.

## 2. Safety Instructions

Before using the PPE breathing protection equipment, **every user** is obliged to check the capacity of the air supply system, possibly also in terms of the impact on other users of the system.

The code "H" indicates that the compressed air feed tube is heat-resistant. The code "S" indicates that the compressed air feed tube is antistatic. Before operation, the user must proceed with a risk assessment regarding possible harmful components in the workplace, e.g. nitrogen.

- Check the functions and check the air regulator for leaks every time before it is used, with the breathing protection hood connected.
- Replace the filter cartridge when it expires.
- Only connect air regulator to compressed air safety tube.
- Use quick-action safety couplings.
- Do not use air regulator as a tool.
- Do not disassemble air regulator.
- Replace/do not use defective air regulator.
- Send defective air regulator to SATA for repairs.
- Manipulations of the air volume flow controller are prohibited.
- Do not modify the air regulator.

### 3. Use

#### Intended Use

The air regulator is part of the breathing protection apparatus and regulates the flow of filtered compressed air to the corresponding components.

#### 4. Description

The air regulator is an optional part of the breathing protection apparatus. It acts as the interface between the compressed air supply system and the consumers and consists of the main parts:

- Connection for breathing protection hood [2-9]
- Connection for compressed air supply [2-7]
- Air volume flow controller [2-2]
- Quick coupling for connecting the spray gun [2-5]
- CCS disk [2-1] to personalise the air regulator
- Fastening module [2-10] for fastening the air regulator to the belt
- Hinged hood holder [2-6] for fitting the breathing protection hood
- Cap for filter cartridge [2-3]
- Cap for SATA air warmer carbon [2-8]



#### Notice!

The fastening module is fitted for right-handed operation of the spray gun and can be changed for left-handed operation.



#### Notice!

After being attached to the carrying strap, the air regulator can be placed at an angle from the base position if required. Individual locking positions are 22.5° and 45° forward or backward.

### 5. Scope of Delivery

- SATA air carbon regulator
- CCS-disks, 1 bag (red, black, green, blue), red is mounted
- Activated charcoal filter (sealed in foil)
- SATA filter timer

### 6. Technical Design

- |       |                            |       |                                  |
|-------|----------------------------|-------|----------------------------------|
| [2-1] | CCS-disk                   | [2-6] | Cover bracket, can be folded out |
| [2-2] | Air volume flow controller | [2-7] | Connection compressed air supply |
| [2-3] | Cap for filter cartridge   |       |                                  |
| [2-4] | SATA filter timer          |       |                                  |
| [2-5] | Connection spray gun       |       |                                  |

**[2-8]** Cap for SATA air warmer carbon

**[2-10]** Fastening module, rotating

**[2-11]** Adapter plate

**[2-9]** Connection breathing protection hood

## 7. Technical Data

Description	Unit
Necessary operating pressure (regulator closed)	
without SATA air warmer carbon and without spray gun	2,0 bar– 2,5 bar
without SATA air warmer carbon, with spray gun (in combination with 1.2 m spray air hose Art. No. 13870)	3,0 bar – 3,5 bar
with SATA air warmer carbon and without spray gun	6,7 bar – 7,0 bar
with SATA air warmer carbon with spray gun	7,0 bar – 7,5 bar
Max. operating pressure	10,0 bar
Required minimum volume flow	150 NI/min
Maximum flow rate (6 bar, air regulator open wide)	740 NI/min
Operating temperature	+5 °C – +60 °C
Storage temperature	-20 °C – +60 °C
Max. tube length	40 m
Noise level (2.5 bar, air regulator completely closed)	
without SATA air warmer carbon	66 dB (A)
with SATA air warmer carbon	68 dB (A)
Noise level (6 bar, air regulator completely open)	
without SATA air warmer carbon	79 dB (A)
with SATA air warmer carbon	69 dB (A)
Weight air regulator carbon	
without SATA air warmer carbon	approx. 541 g
with SATA air warmer carbon	approx. 577 g
Operating pressure of compressed air safety tube	max. 10,0 bar

## 8. First Use

The air regulator is supplied fully assembled and ready for operation. The SATA air warmer carbon (Art. No. 214759) can be fitted as an option.

Check after unpacking:

- Air regulator damaged.
- Scope of supply complete (see chapter 5).

### 8.1. Personalise air regulator.

The air regulator can be personalised with a CCS disk [3-1]. The air regulator is supplied ex works fitted with a red CCS disk [3-2].

- Pull off the CCS-disk on the air regulator and replace it with a CCS-disk of a different colour.

### 8.2. Exchange fastening module on carrying side.



#### Notice!

The air regulator is supplied ex works with the fastening module fitted to the air regulator for right-handed operation.

The breathing protection hood connection must always point to the rear.

- Fold the hood holder [4-3] down.
- Unscrew the screws [4-2].
- Change the side for fitting the hood holder and fastening module [4-1].
- Fasten the hood bracket and the fastening module to the air regulator with the screws.
- Insert the SATA filter timer into the space provided on the side of the hood holder.

### 8.3. Remove Protect safety cap

The air regulator is supplied ex works with the Protect safety cap [5-2] fitted to the left adapter plate [5-4] of the belt.

#### Changing to the right adapter plate

- Press the release lever [5-1] in.
- Pull off the protection cap upwards.
- Slide in the protection cap on the right adapter plate.
- The safety nose [5-3] engages in the release lever.

### 8.4. Insert the filter cartridge



#### Notice!

The filter cartridge is always inserted on the side of the air flow regulator [2-2].

**Notice!**

The filter cartridge must be replaced three months after being used for the first time. Instructions with the corresponding article number can be found on the space for the SATA filter timer. When replacing the filter cartridge, always use a new SATA filter timer.

- Unscrew the cap for the filter cartridge [6-2].
- Open the filter cartridge packaging.
- Insert the filter cartridge [6-1].
- Screw the cap for the filter cartridge on hand-tight.

## 8.5. Activate SATA filter timer

**Notice!**

The SATA filter timer shows the remaining time [7-1].

**Notice!**

Depending on which side the air regulator is being used, the space for the SATA filter timer is on the right or left next to the hood holder.

- Insert the SATA filter timer in the space provided [7-2].
- Press the activation point [7-3]. A sound (clicking noise) confirms successful activation.

## 8.6. Insert SATA air warmer carbon

**Notice!**

To warm the air, the SATA air warmer carbon can be fitted on the side where the breathing protection hood is connected [2-9] as an option. The cap and filter cap are then not needed.

- Unscrew the cap for SATA air warmer carbon [8-1].
- Remove the filter cap [8-2].
- Push the regulating cap [8-3] onto the warmer module [8-4] and insert both together into the air regulator. Pay attention to correct alignment to the air regulator [8-5].
- Place the control wheel [8-7] on the regulating cap. Pay attention to correct alignment to the regulating cap [8-8].
- Screw the regulating screw plug [8-6] in hand-tight.

## 9. Normal Operation

### 9.1. Attach air regulator to the carrying strap

- Push the air regulator [9-2] on to the left or right adapter plate [9-4] of the fitted belt until the safety nose [9-1] engages in the release lever [9-3].
- Tilt the air regulator out of the basic position [10-1] forwards [10-2] or backwards [10-3] as required. Tilt settings every 22.5° and 45°.

### 9.2. Making the air regulator ready to use



#### Notice!

Only use heat-resistant, antistatic, undamaged, technically perfect SATA safety compressed air hoses with permanent pressure resistance of at least 10 bar, e.g. No. 49080 (6 m), 176792 (10 m), 180851 (40 m). These hoses may not be combined or lengthened.

- Connect the compressed air hose with the compressed air supply connection [2-7].
- Take the breathing air hose from the breathing protection hood [1-2] through the belt loop and insert at the breathing protection hood connection [2-9].
- If necessary, insert the compressed air hose at the spray gun connection [2-5].
- Use the air flow regulator [2-2] to check the alarm whistle of the breathing protection hood. To do this, turn the regulator all the way closed and then slowly turn to open it again when the spray gun is pressed (if fitted).

#### When using the SATA air warmer carbon

- Use the control wheel [8-2] to adjust the required air temperature. The breathing protection equipment is operationally ready.

## 10. Maintenance and Care

The air regulator needs no maintenance. Spare parts are available for carrying out repairs (see chapter 13).

## 11. Malfunctions

In the event of unexpected malfunctions, send the product to the SATA customer service department. (see chapter 12).

## 12. After Sales Service

For accessories, spare parts and technical support, contact your SATA dealer.

### 13. Spare Parts

	Art. No.	Description	Number
[6-1]	218206	Activated charcoal filter	1 pc.
[11-2]	211904	Package with 4 CCS-disks (sorted by colour, in bag)	1 pc.
[11-3]	213751	Cover bracket, complete	1 pc.

### 14. EU Declaration of Conformity

We herewith declare that in terms of concept and type, and in the version placed on the market by us, the product named below complies with the basic health and safety requirements of Regulation (EU) 2016/425 together with the basic safety requirements of EU Directive 2014/34/EU, including the amendments valid at the point in time of making the declaration.

This Declaration loses its validity in case of any alteration to the device that has not been approved by us.

This declaration of conformity is issued under the sole responsibility of the manufacturer.

#### Manufacturer

SATA GmbH & Co. KG  
Domertalstrasse 20  
D-70806 Kornwestheim

#### Product description

- SATA air carbon regulator

#### ATEX classification: II 2 G T4

#### Pertinent directives

- EC directive 2014/34/EC
- EC ATEX directive 2006/42/EC

#### Applied harmonised standards

- DIN EN 14594 class 3B

#### Additional information



Product monitoring by the testing and certification agency Notified Body  
Reg. No. 0418

Kornwestheim, 01/03/2019

A handwritten signature in black ink, appearing to read 'Albrecht Kruse', written in a cursive style.

Albrecht Kruse  
President



## Índice [versión original: alemán]

1. Información general.....72	9. Servicio regular.....77
2. Instrucciones de seguridad ....72	10. Mantenimiento y asistencia ....78
3. Utilización.....73	11. Fallos .....78
4. Descripción .....73	12. Servicio al cliente.....78
5. Volumen de suministro .....74	13. Piezas de recambio .....79
6. Componentes .....74	14. Declaración de Conformidad UE.....79
7. Datos técnicos .....74	
8. Primera puesta en servicio.....75	

### El sistema de protección respiratoria [1]

[1-1] Sistema de suministro de aire comprimido	[1-8] Pistola de pintura
[1-2] Máscara integral respiratoria (SATA air vision 5000)	[1-9] Humidificador de aire respiratorio (SATA air humidifier)
[1-3] Calentador de aire / enfriador de aire (SATA air warmer / cooler stand alone)	[1-10] Tubo flexible de aire comprimido para la pistola de barnizado/esmaltado
[1-4] Correa portadora (SATA air regulator belt plus)	[1-11] Calentador de aire en el SATA air carbon regulator (SATA air warmer)
[1-5] Distribuidor de aire (SATA air regulator)	[1-12] Versión mínima
[1-6] Distribuidor de aire con filtro de carbón activado (SATA air carbon regulator)	[1-13] Versión con humidificador de aire respiratorio
[1-7] Manguera de seguridad de aire comprimido conectada al distribuidor de aire	[1-14] Versión con calentador de aire/enfriador de aire
	[1-15] Versión con humidificador de aire respiratorio y calentador de aire/enfriador de aire

### Descripción del dispositivo de protección respiratoria

#### Versión mínima [1-12]

El dispositivo de protección respiratoria consta en su versión mínima de los siguientes componentes: máscara integral respiratoria [1-2], correa portadora [1-4] y distribuidor de aire [1-5].

#### Versiones ampliadas [1-13], [1-14], [1-15]

El distribuidor de aire también está disponible como alternativa con filtro de carbón activado [1-6]. En la versión ampliada con filtro de carbón activado es posible usar opcionalmente un calentador de aire [1-11]. El dispositivo de protección respiratoria se puede ampliar con un humidificador de aire respiratorio [1-9] y un calentador o enfriador de aire [1-3] independientes.

Los componentes individuales se conectan entre sí y con el sistema de ali-

mentación de aire comprimido **[1-1]** mediante mangueras de seguridad de aire comprimido. Los componentes están interadaptados, y comprobados y homologados como sistema de protección respiratoria.



**¡Leer primero!**

Antes de la puesta en funcionamiento, leer completa y detenidamente estas instrucciones de servicio. ¡Observar las indicaciones de seguridad y de peligro!

¡Guardar siempre las instrucciones de servicio junto con el producto o en un lugar accesible en todo momento y para toda persona!

## 1. Información general

El SATA air carbon regulator, denominado en lo sucesivo distribuidor de aire, es un componente del sistema de protección respiratoria de SATA. Los distintos componentes del sistema de protección respiratoria se pueden configurar según sea necesario formando un dispositivo de protección respiratoria.

### Descripción del sistema SATA air system

La descripción del sistema contiene información importante de orden superior sobre el sistema de protección respiratoria.

### Instrucciones de servicio SATA air regulator belt

Las instrucciones de servicio se refieren al uso del producto dentro de un dispositivo de protección respiratoria, y contienen información importante y específica del producto.

## 2. Instrucciones de seguridad

**Todo usuario** está obligado a comprobar la capacidad del sistema de alimentación de aire y, dado el caso, los efectos sobre otros usuarios del sistema antes de utilizar el equipo de protección personal respiratoria. La marca «H» indica que la manguera de alimentación de aire comprimido es termorresistente. La marca «S» indica una manguera de alimentación de aire comprimido antiestática.

El usuario debe realizar una evaluación de riesgo con relación a posibles compuestos peligrosos en el lugar de trabajo como, p. ej., nitrógeno, antes del funcionamiento.

- Someter el distribuidor de aire a una prueba de funcionamiento y estanqueidad con la máscara integral respiratoria conectada antes de cada uso.
- Sustituir el cartucho filtrante una vez agitada su vida útil.
- Conectar el regulador de aire exclusivamente al tubo flexible de seguri-

dad para aire comprimido.

- Utilizar acoplamientos rápidos de seguridad.
- No utilizar el regulador de aire como herramienta.
- No desmontar el regulador de aire.
- Sustituir/no utilizar distribuidores de aire defectuosos.
- Hacer reparar los distribuidores de aire defectuosos por SATA.
- Se prohíbe manipular el caudal de aire en el regulador.
- No modificar los distribuidores de aire.

### 3. Utilización

#### Utilización adecuada

El distribuidor de aire es una parte del dispositivo de protección respiratoria, y sirve para distribuir aire comprimido filtrado a los componentes correspondientes.

### 4. Descripción

El distribuidor de aire es una parte opcional del dispositivo de protección respiratoria. Sirve como interfaz entre el sistema de alimentación de aire comprimido y los dispositivos consumidores, y consta de los siguientes componentes principales:

- Conexión para máscara integral respiratoria [2-9]
- Conexión para alimentación de aire comprimido [2-7]
- Regulador del caudal de aire [2-2]
- Acoplamiento rápido para conectar la pistola de pintura [2-5]
- Disco CCS [2-1] para personalización
- Módulo de fijación [2-10] para fijar el distribuidor de aire en la correa portadora
- Soporte de máscara [2-6] abatible para enganchar la máscara integral respiratoria
- Tapa de cierre del cartucho filtrante [2-3]
- Tapa de cierre SATA air warmer carbon [2-8]



#### ¡Aviso!

El módulo de fijación está montado para el manejo con una pistola de pintura con la mano derecha, y se puede cambiar para el uso por zurdos.



## ¡Aviso!

Después del montaje en la correa portadora, el regulador de aire se puede inclinar a partir de la posición básica si fuera necesario. Niveles de ajuste 22,5° y 45° hacia delante o hacia atrás.

## 5. Volumen de suministro

- Distribuidor de aire SATA air carbon regulator
- Disco CCS, 1 bolsa (rojo, negro, verde, azul), disco rojo montado
- Filtro de carbón activado (soldado)
- SATA filter timer

## 6. Componentes

- |   |  |
|---|--|
| [2-1] Disco CCS                                       | [2-7] Conexión del suministro de aire a presión    |
| [2-2] Regulador del flujo de aire                     | [2-8] Tapa de cierre SATA air warmer carbon        |
| [2-3] Tapa de cierre del cartucho filtrante           | [2-9] Conexión de la máscara integral respiratoria |
| [2-4] SATA filter timer                               | [2-10] Módulo de fijación, giratorio               |
| [2-5] Conexión para la pistola de barnizado/esmaltado | [2-11] Placa adaptadora                            |
| [2-6] Soporte de la máscara, abatible                 |  |

## 7. Datos técnicos

Denominación	Unidad
Presión de servicio requerida (con la regulación cerrada)	
Sin SATA air warmer carbon y sin pistola de pintura	2,0 bar– 2,5 bar
Sin SATA air warmer carbon, con pistola de pintura (en combinación con manguera de aire de pintura de 1,2 m, ref. 13870)	3,0 bar – 3,5 bar
Con SATA air warmer carbon y sin pistola de pintura	6,7 bar – 7,0 bar
Con SATA air warmer carbon y con pistola de pintura	7,0 bar – 7,5 bar
Sobrepresión de servicio máx.	10,0 bar
Flujo volumétrico mínimo requerido	150 NI/min

Denominación	Unidad
Flujo volumétrico máximo (6 bar, distribuidor de aire completamente abierto)	740 NI/min
Temperatura de servicio	+5 °C – +60 °C
Temperatura de almacenamiento	-20 °C – +60 °C
Longitud máx. del tubo flexible	40 m
Nivel acústico (2,5 bar, distribuidor de aire completamente cerrado)	
Sin SATA air warmer carbon	66 dB (A)
Con SATA air warmer carbon	68 dB (A)
Nivel acústico (6 bar, distribuidor de aire completamente abierto)	
Sin SATA air warmer carbon	79 dB (A)
Con SATA air warmer carbon	69 dB (A)
Peso del distribuidor de aire carbon	
Sin SATA air warmer carbon	aprox. 541 g
Con SATA air warmer carbon	aprox. 577 g
Presión de servicio del tubo flexible de seguridad para aire comprimido	máx. 10,0 bar

## 8. Primera puesta en servicio

El distribuidor de aire se entrega completamente montado y listo para usar. Como opción es posible montar el SATA air warmer carbon (ref. 214759). Comprobar después de desembalar

- Regulador de aire dañado.
- Volumen de suministro completo (véase el capítulo5).

### 8.1. Personalizar el regulador de aire

El distribuidor de aire se puede personalizar con un disco CCS [3-1]. De fábrica se encuentra montado un disco CCS rojo en el distribuidor de aire [3-2].

- Retirar el disco CCS en el regulador de aire y sustituirlo por un disco CCS de diferente color.

## 8.2. Sustituir el lado portante del módulo de fijación



### ¡Aviso!

El módulo de fijación está montado de fábrica para diestros en el distribuidor de aire.

La conexión de la máscara integral respiratoria debe quedar mirando siempre hacia atrás.

- Abatir el soporte de la máscara [4-3].
- Desenroscar los tornillos [4-2].
- Cambiar el lado de montaje del soporte de la máscara y el módulo de fijación [4-1].
- Fijar el soporte de la máscara y el módulo de fijación con los tornillos al regulador de aire.
- Introducir el SATA filter timer en el lado del soporte de la máscara en el lugar previsto para tal fin.

## 8.3. Retirar la tapa de protección Protect

La tapa de protección Protect [5-2] está montada de fábrica en la placa adaptadora izquierda [5-4] de la correa portante.

### Sustitución a la placa adaptadora derecha

- Presionar la palanca de desbloqueo [5-1] hacia dentro.
- Retirar la tapa protectora empujándola hacia arriba.
- Introducir la tapa protectora en la placa adaptadora derecha.
- La pestaña de seguridad [5-3] encaja en la palanca de desbloqueo.

## 8.4. Colocar un cartucho filtrante



### ¡Aviso!

El cartucho filtrante siempre se coloca en el lado del regulador de flujo volumétrico de aire [2-2].



### ¡Aviso!

El cartucho filtrante debe sustituirse transcurridos tres meses de su primer uso. Un aviso con el número de referencia correspondiente se encuentra en el lugar para el SATA filter timer. Al cambiar el cartucho filtrante, utilizar siempre un nuevo SATA filter timer.

- Desenroscar la tapa de cierre del cartucho filtrante [6-2].
- Abrir el envoltorio del cartucho filtrante.
- Colocar el cartucho filtrante [6-1].



- Apretar a mano la tapa de cierre del cartucho filtrante.

## 8.5. Activar el SATA filter timer



### ¡Aviso!

El SATA filter timer indica el tiempo restante [7-1].



### ¡Aviso!

Según el lado en que se lleve, el lugar para el SATA filter timer se encuentra a la derecha o la izquierda, junto al soporte de la máscara.

- Introducir el SATA filter timer en el lugar previsto para tal fin [7-2].
- Presionar el punto de activación [7-3]. La activación correcta se confirma de forma acústica (chasquido).

## 8.6. Montar el SATA air warmer carbon



### ¡Aviso!

Para el calentamiento de aire es posible montar como opción el SATA air warmer carbon en el lado de la conexión para la máscara integral respiratoria [2-9]. La tapa de cierre y la tapa del filtro, en tal caso, no son necesarias.

- Desenroscar la tapa de cierre del SATA air warmer carbon [8-1].
- Retirar la tapa del filtro [8-2].
- Desplazar la tapa de regulación [8-3] en el módulo del calentador [8-4] e introducir ambas piezas juntas en el distribuidor de aire. Prestar atención a la alineación con el distribuidor de aire [8-5].
- Colocar la rueda de regulación [8-7] en la tapa de regulación. Prestar atención a la alineación con la tapa de regulación [8-8].
- Apretar a mano el cierre de regulación [8-6].

## 9. Servicio regular

### 9.1. Colocar el regulador de aire en la correa portadora

- Introducir la placa adaptadora del distribuidor de aire [9-2] en la placa adaptadora izquierda o derecha [9-4] de la correa portante colocada hasta que la pestaña de seguridad [9-1] encaje en la palanca de desbloqueo [9-3].
- De ser necesario, inclinar el distribuidor de aire desde la posición básica [10-1] hacia delante [10-2] o atrás [10-3]. Posiciones de encaje: 22,5° y 45° respectivamente.

## 9.2. Establecer la disponibilidad



### ¡Aviso!

Usar únicamente mangueras de seguridad de aire comprimido SATA termorresistentes, antiestáticas, exentas de daños y en perfecto estado técnico, con una resistencia a la presión continua de al menos 10 bar, p. ej. ref. 49080 (6 m), 176792 (10 m) y 180851 (40 m). Estas mangueras no deben combinarse entre sí ni prolongarse.

- Conectar la manguera de aire comprimido a la conexión de la alimentación de aire comprimido [2-7].
- Pasar la manguera de aire respiratorio de la máscara integral respiratoria [1-2] a través del lazo de la correa e introducirla en la conexión de la máscara integral [2-9].
- De ser necesario, introducir la manguera de aire comprimido en la conexión de la pistola de pintura [2-5].
- Con el regulador de flujo volumétrico de aire [2-2], comprobar el silbato de aviso de la máscara integral respiratoria. Para ello, cerrar el regulador por completo y, a continuación, con la pistola de pintura presionada (si estuviera introducida), abrirlo lentamente hasta que el silbato de aviso deje de sonar.

### Al utilizar el SATA air warmer carbon

- Ajustar la temperatura deseada del aire con la rueda de regulación [8-2]. El dispositivo de protección respiratoria se encuentra operativo.

## 10. Mantenimiento y asistencia

El distribuidor de aire no requiere mantenimiento. Para la conservación se hallan disponibles piezas de recambio (véase el capítulo 13).

## 11. Fallos

De presentarse fallos inesperados, enviar el producto al departamento de servicio al cliente de SATA. (Véase el capítulo 12).

## 12. Servicio al cliente

Accesorios, recambios y apoyo técnico los encuentra en su distribuidor SATA.

### 13. Piezas de recambio

	Ref.	Denominación	Cantidad
[6-1]	218206	Filtro de carbón activado	1 ud.
[11-2]	211904	Paquete de 4 discos CCS (clasificados mediante colores, en bolsa)	1 ud.
[11-3]	213751	Soporte de máscara completo	1 ud.

### 14. Declaración de Conformidad UE

Declaramos por la presente que el producto descrito a continuación cumple en su concepción, construcción y tipo de ejecución, así como en la versión comercializada por nosotros, los requisitos esenciales de seguridad y de salud del Reglamento (UE) 2016/425 y los requisitos esenciales de seguridad de la Directiva 2014/34/UE incluidas las modificaciones vigentes en el momento de la declaración.

Esta declaración perderá su validez si se modifica el aparato sin nuestro consentimiento.

La presente declaración de conformidad se expide bajo la exclusiva responsabilidad del fabricante.

#### Fabricante

SATA GmbH & Co. KG  
Domertalstr. 20  
D-70806 Kornwestheim

#### Denominación del producto

- Distribuidor de aire SATA air carbon regulator

#### Identificación ATEX: II 2 G T4

#### Directivas aplicables

- Directiva CE 2014/34/CE
- Directiva CE 2006/42/CE

#### Normas armonizadas aplicadas

- DIN EN 14594, clase 3B

**Información adicional**

Vigilancia de producto por el organismo de ensayo y certificación notificado, n.º de reg. 0418

Kornwestheim, 01.03.2019



Albrecht Kruse  
Gerente

## Sisällysluettelo [käännös alkuperäisestä: saksa]

1. Yleistiedot .....	82	9. Normaalikäyttö.....	87
2. Turvallisuusohjeet.....	82	10. Huolto ja hoito.....	87
3. Käyttö.....	82	11. Häiriöt.....	87
4. Kuvaus.....	83	12. Asiakaspalvelu.....	88
5. Toimituksen sisältö .....	83	13. Varaosat .....	88
6. Rakenne .....	83	14. EU-vaatimusten mukaisuusva- kuutus .....	88
7. Tekniset tiedot .....	84		
8. Ensikäyttöön otto .....	85		

### Hengityssuojainjärjestelmä [1]

<b>[1-1]</b> Hapensyöttöjärjestelmä	<b>[1-8]</b> Maaliriisku
<b>[1-2]</b> Hengityssuojainkypärä (SATA air vision 5000)	<b>[1-9]</b> Hengitysilmankestutin (SATA air humidifier)
<b>[1-3]</b> Ilmanlämmitin/ilmanjäähdyt- tytin (SATA air warmer / cooler stand alone)	<b>[1-10]</b> Paineilmaletku maaliriiskuun
<b>[1-4]</b> Kantovyö (SATA air regu- lator belt plus)	<b>[1-11]</b> Ilmanlämmitin laitteessa SATA air carbon regulator (SATA air warmer)
<b>[1-5]</b> Ilmanjakaja (SATA air regulator)	<b>[1-12]</b> Vähimmäisrakenne
<b>[1-6]</b> Ilmanjakaja aktii- vihiiliisuodattimella (SATA air carbon regulator)	<b>[1-13]</b> Malli hengitysilmankestuttimella
<b>[1-7]</b> Turvapaineilmaletku ilmanjakajaan	<b>[1-14]</b> Malli ilmanlämmittimellä/ ilmanjäähdyttimellä
	<b>[1-15]</b> Malli hengitysilmankestutti- mella ja ilmanlämmittimellä/ ilmanjäähdyttimellä

### Hengityssuojalaitteen kuvaus

#### Vähimmäisrakenne [1-12]

Hengityssuojainlaitteisto koostuu vähimmäisrakenteena hengityssuojainkypä-  
pästä [1-2], kantovyöstä [1-4] ja ilmanjakajasta [1-5].

#### Laajennetut mallit [1-13], [1-14], [1-15]

Ilmanjakaja on vaihtoehtoisesti saatavilla myös aktiivihiihiisuodattimellisena  
ilmanjakajana [1-6]. Laajennettuun malliin, joka sisältää aktiivihiihiisuodat-  
timen, voidaan valinnaisesti asentaa ilmanlämmitin [1-11]. Hengityssuo-  
jalaitteistoa voi laajentaa hengitysilmankestuttimella [1-9] ja itsenäisellä  
ilmanlämmittimellä tai ilmanjäähdyttimellä [1-3].

Yksittäiset komponentit liitetään toisiinsa ja paineilman syöttöjärjestelmään  
[1-1] turvallisilla paineilmaletkuilla. Komponentit ovat toisiinsa sovitettuja, ja  
hengityssuojainjärjestelmä on testattu ja hyväksytty.



Lue tämä ensin!

Lue tämä käyttöohje täydellisesti ja huolellisesti läpi ennen käyttöönottoa. Noudata turvaohjeita ja varoituksia!

Säilytä tämä käyttöohje aina laitteen lähellä tai aina kaikkien käyttäjien käsiillä!

## 1. Yleistiedot

SATA air carbon regulator, jota kutsutaan jäljempänä ilmanjakajaksi, on SATA-hengityssuojainjärjestelmän osa. Hengityssuojainjärjestelmän eri komponentit voidaan tarpeen mukaan koota hengityssuojainlaitteistoksi.

Järjestelmäkuvaus SATA air system

Järjestelmäkuvaus sisältää hengityssuojainjärjestelmää koskevia tärkeitä ylempitasoisia tietoja.

Käyttöohje SATA air regulator belt

Tämä käyttöohje koskee laitteen käyttöä hengityssuojainjärjestelmässä ja sisältää tärkeitä tuotekohtaisia tietoja.

## 2. Turvallisuusohjeet

Jokainen käyttäjä on velvollinen tarkastamaan ennen henkilönsuojainten hengityssuojalaitteen käyttöä ilmansyöttöjärjestelmän kapasiteetin, sen mahdolliset vaikutukset järjestelmän muihin käyttäjiin.

Merkki "H" viittaa siihen, että paineilman syöttöletku on lämmönkestävä.

Merkki "S" viittaa paineilman syöttöletkun antistaattisuuteen.

Käyttäjän on suoritettava ennen käyttöä työpisteen mahdollisesti vaarallisiin liitännöihin, esim. tyypeen, liittyvien vaarojen arviointi.

- Testaa ilmanjakajan toiminta ja tiiviys ennen jokaista käyttökertaa hengityssuojainkypärä liitettynä.
- Vaihda loppuunkuluneet suodatinpatruunat.
- Kytke ilmanjakaja vain turvapaineilmaletkuun.
- Käytä turvapikaliitintä.
- Älä käytä ilmanjakajaa työkaluna.
- Älä pura ilmanjakajaa.
- Vialliset ilmanjakajat on vaihdettava uusiin / niitä ei saa käyttää.
- Vialliset ilmanjakajat on korjautettava SATA:lla.
- Ilmavirransäätimen manipulointi on kielletty.
- Ilmanjakajaa ei saa muuttaa.

## 3. Käyttö

Määräystenmukainen käyttö

Ilmanjakaja on hengityssuojainlaitteiston osa, ja se on tarkoitettu suodattun paineilman jakeluun laitteiston vastaaviin osiin.

#### 4. Kuvaus

Ilmanjakaja on valinnainen hengityssuojainlaitteiston osa. Se toimii paineilman syöttöjärjestelmän ja käyttölaitteiden välisenä rajapintana ja koostuu seuraavista pääraakeneosista:

- Hengityssuojainkypärän liitäntä **[2-9]**
- Paineilmansyöttöliitäntä **[2-7]**
- Ilmavirran säädin **[2-2]**
- Pikaliitin maaliruiskun liitäntään **[2-5]**
- CCS-levy **[2-1]** yksilöllistä mukautusta varten
- Kiinnitysyksikkö **[2-10]** ilmanjakajan kiinnitykseen kantovyöhön
- Aukitaitettava kypäränkannatin **[2-6]** hengityssuojainkypärän ripustukseen
- Suodatinpatruunan sulkukansi **[2-3]**
- Sulkukansi SATA air warmer carbon **[2-8]**



Ohje!

Kiinnitysyksikkö on asennettuna maaliruiskujen yhteydessä käyttöä varten oikealle puolelle, ja puolta voidaan vaihtaa vasenkätisiä varten.



Ohje!

Kantovyöhön asentamisen jälkeen voidaan ilmanjakajaa tarvittaessa kääntää perusasennosta. Asennot ovat 22,5° ja 45° eteen tai taakse.

#### 5. Toimituksen sisältö

- Ilmanjakaja SATA air carbon regulator
- CCS-levy, 1 pussi (punainen, musta, vihreä, sininen), punainen asennettu
- Aktiivihiihitsuodatin (kiinnihitsattu)
- SATA filter timer

#### 6. Rakenne

- |   |  |
|---|--|
| <b>[2-1]</b> CCS-levy                     | <b>[2-6]</b> Hupun salpa, taitettava           |
| <b>[2-2]</b> Ilmavirran tilavuuden säädin | <b>[2-7]</b> Paineilmansyötön liitäntä         |
| <b>[2-3]</b> Suodatinpatruunan sulkukansi | <b>[2-8]</b> Sulkukansi SATA air warmer carbon |
| <b>[2-4]</b> SATA filter timer            | <b>[2-9]</b> Hengityssuojahupun liitäntä       |
| <b>[2-5]</b> Maaliruiskun liitin          | <b>[2-10]</b> Kiinnitysmoduuli, kierrettävä    |

**[2-11] Sovitinlevy**
**7. Tekniset tiedot**

Nimitys	Yksikkö
<b>Tarvittava käyttöpainne (säädön ollessa kiinni)</b>	
ilman SATA air warmer carbon -ilmanlämmittintä ja ilman maaliruiskua	2,0 bar– 2,5 bar
ilman SATA air warmer carbon -ilmanlämmittintä, sis. maaliruisku (maalausilmaletkun, 1,2 m tuotenumero 13870, yhteydessä)	3,0 bar – 3,5 bar
sis. SATA air warmer carbon -ilmanlämmitin ja ilman maaliruiskua	6,7 bar – 7,0 bar
sis. SATA air warmer carbon -ilmanlämmitin ja sis. maaliruisku	7,0 bar – 7,5 bar
<b>Maks. käyttöpainne</b>	<b>10,0 bar</b>
<b>Vaadittu vähimmäisvirtaus</b>	<b>150 NI/min</b>
<b>Enimmäisvirtaama (6 bar, ilmanjakaja täysin avattuna)</b>	<b>740 NI/min</b>
<b>Käyttölämpötila</b>	<b>+5 °C – +60 °C</b>
<b>Varastointilämpötila</b>	<b>-20 °C – +60 °C</b>
<b>Maks. letkun pituus</b>	<b>40 m</b>
<b>Äänenpainetaso (2,5 bar, ilmanjakaja täysin kiinni)</b>	
ilman SATA air warmer carbon -ilmanlämmittintä	66 dB (A)
sis. SATA air warmer carbon -ilmanlämmitin	68 dB (A)
<b>Äänenpainetaso (6 bar, ilmanjakaja täysin avattuna)</b>	
ilman SATA air warmer carbon -ilmanlämmittintä	79 dB (A)
sis. SATA air warmer carbon -ilmanlämmitin	69 dB (A)
<b>Paino, ilmanjakaja carbon</b>	
ilman SATA air warmer carbon -ilmanlämmittintä	noin 541 g



Nimitys	Yksikkö
sis. SATA air warmer carbon -ilmanlämmitin	noin 577 g
Työskentelypaine turvapaineilmaletku	maks. 10,0 bar

## 8. Ensikäyttöönotto

Ilmanjakaja toimitetaan kokonaan asennettuna ja käyttövalmiina. SATA air warmer carbon -ilmanlämmitin (tuotenumero 214759) voidaan asentaa valinnaisena.

Tarkista pakkauksesta poiston jälkeen

- Ilmanjakajan vahingot.
- Onko toimitussisältö täydellinen (katso luku5).

### 8.1. Ilmanjakajan personointi

Ilmanjakaja on yksilöllisesti mukautettavissa CCS-levyn **[3-1]** avulla. Punainen CCS-levy on asennettu ilmanjakajaan **[3-2]** tehtaalla.

- Poista CCS-levy ilmanjakajasta ja vaihda erivärinen CCS-levy.

### 8.2. Kantopuolen kiinnitysmoduulin vaihto



#### Ohje!

Kiinnitysyksikkö asennetaan tehtaalla ilmanjakajaan oikeakätisille. Hengitysilmän letkun liitännän on aina osoitettava taakse.

- Taita kypäräkannatin **[4-3]** auki.
- Kierrä ruuvit **[4-2]** irti.
- Asenna kypäräkannatin ja kiinnitysyksikkö **[4-1]** toiselle puolelle.
- Kiinnitä hupun pidike ja kiinnitysmoduuli ruuvilla ilmanjakajaan.
- Työnnä SATA filter timer -ajastin kypäräkannattimen puolelle sille tarkoitettuun paikkaan.

### 8.3. Protect-suojakannen irrottaminen

Protect-suojakansi **[5-2]** on asennettu tehtaalla kantovyön vasempaan sovitinlaattaan **[5-4]**.

Vaihtaminen oikealle sovitinlevylle

- Paina irrotusvipua **[5-1]** sisäänpäin.
- Vedä suojapeite ylös.
- Aseta suojapeite oikealle sovitinlevylle.
- Varmistinnokka **[5-3]** lukkiutuu irrotusvipuun.

## 8.4. Suodatinpatruunan asentaminen



Ohje!

Suodatinpatruuna sijoitetaan aina ilmapirtaaman säätimen **[2-2]** puolelle.



Ohje!

Suodatinpatruuna on vaihdettava kolmen kuukauden kuluttua käyttöön-  
otosta. Sen tuotenumerotiedot löytyvät SATA filter timer -ajastimen pai-  
kasta. Vaihda suodatinpatruunan yhteydessä aina uusi SATA filter timer  
-ajastin.

- Kierrä suodatinpatruunan sulkukansi **[6-2]** auki.
- Avaa suodatinpatruunapakkaus.
- Aseta suodatinpatruuna **[6-1]** paikoilleen.
- Kierrä suodatinpatruunan sulkukansi käsikireydelle.

## 8.5. SATA filter timer -ajastimen aktivointi



Ohje!

SATA filter timer -ajastin näyttää aina jäljellä olevan käyttöajan **[7-1]**.



Ohje!

Kantopuolesta riippuen SATA filter timer -ajastimen paikka sijaitsee joko  
oikealla tai vasemmalla kypäränkannattimen vieressä.

- Työnnä SATA filter timer -ajastin sille tarkoitettuun paikkaan **[7-2]**.
- Paina aktivointikohtaa **[7-3]**. Merkkiäni (ratina) vahvistaa aktivoinnin  
onnistuneen.

## 8.6. SATA air warmer carbon -ilmanlämmittimen asennus



Ohje!

Hengityssuojainkypärän liitännän **[2-9]** puolelle voidaan valinnaisesti  
asentaa SATA air warmer carbon -ilmanlämmitin ilman lämmitystä var-  
ten. Silloin ei tarvita sulkukantta eikä suodatinta.

- Kierrä sulkukansi SATA air warmer carbon **[8-1]** auki.
- Poista suodatin **[8-2]**.
- Työnnä säätötulppa **[8-3]** lämmitinyksikön **[8-4]** päälle ja asenna ne yh-  
dessä ilmanjakajaan. Kohdista suunta ilmanjakajan **[8-5]** mukaan.

- Aseta säätöpyörä **[8-7]** säätötulpan päälle. Kohdista suunta säätötulpan **[8-8]** mukaan.
- Kierrä säätöliitäntä **[8-6]** käsikireydelle.

## 9. Normaalikäyttö

### 9.1. Ilmanjakajan asettaminen kantovyölle

- Työnnä ilmanjakajan sovitinlaattaa **[9-2]** päällepuetun kantovyön vasempaan tai oikeaan sovitinlaattaan **[9-4]**, kunnes varmistinnokka **[9-1]** lukkiutuu irrotusvipuun **[9-3]**.
- Kallista ilmanjakajaa tarvittaessa perusasennosta **[10-1]** eteen- **[10-2]** tai taaksepäin **[10-3]**. Lukitusasennot kulloinkin 22,5° ja 45°.

### 9.2. Käyttövalmiuteen saattaminen



#### Ohje!

Käytä vain kuumuudenkestäviä, antistaattisia, vaurioittumattomia, teknisesti moitteettomassa kunnossa olevia turvallisia SATA-paineilmaletkuja, jotka vähintään 10 bar, esim. tuotenumerot 49080 (6 m), 176792 (10 m), 180851 (40 m). Näitä letkuja ei saa yhdistää toisiinsa ja/tai pidentää.

- Liitä paineilmaletku paineilmansyöttöliitäntään **[2-7]**.
- Pujota hengityssuojainkypärän hengitysilmaletku **[1-2]** vyölenkin läpi ja liitä hengityssuojainkypärän liitäntään **[2-9]**.
- Liitä tarvittaessa paineilmaletku maaliruiskun liitäntään **[2-5]**.
- Tarkasta ilmavirtaaman säätimellä **[2-2]** hengityssuojainkypärän merkinantopilli. Tee se kiertämällä säädin kokonaan kiinni ja kiertämällä sitä sitten hitaasti auki maaliruisku painettuna (jos liitettyä), kunnes merkinantopillistä ei enää kuulu ääntä.

SATA air warmer carbon -ilmanlämmittintä käytettäessä

- Säädä säätöpyörä **[8-2]** haluttuun ilmalämpötilaan. Hengityssuojalaitte on käyttövalmis.

## 10. Huolto ja hoito

Ilmanjakaja on huoltovapaa. Varaosia on saatavilla kunnossapitoa varten (katso luku 13).

## 11. Häiriöt

Jos ilmenee odottamattomia vikoja, lähetä tuote SATAn asiakaspalveluun. (Katso luku 12).

## 12. Asiakaspalvelu

Lisätarvikkeet, varaosat ja tekninen tuki ovat saatavissa SATA-jälleenmyyjältäsi.

## 13. Varaosat

	Tuotenumero	Nimitys	Lukumäärä
<b>[6-1]</b>	218206	Aktiivihiihisuodatin	1 kpl
<b>[11-2]</b>	211904	4:n CCS-levyn pakkaus (lajiteltu värin mukaan, pussissa)	1 kpl
<b>[11-3]</b>	213751	Hupunpidike kpl.	1 kpl

## 14. EU-vaatimustenmukaisuusvakuutus

Ilmoitamme, että jäljempänä kuvailtu tuote vastaa suunnittelultaan ja rakenteeltaan sekä markkinoille tuomaltamme malliltaan EU-direktiivin 2016/425 yleisiä turvallisuutta ja terveyttä koskevia vaatimuksia sekä EU-direktiivin 2014/34/EU yleisiä turvallisuutta koskevia vaatimuksia sekä ilmoituksen ajankohtana voimassa olevia muutoksia.

Jos laitteeseen tehdään luvattomia muutoksia, tämän ilmoituksen voimassaolo lakkaa.

Tämä vaatimustenmukaisuusvakuutus on annettu valmistajan yksinomaisella vastuulla.

Valmistaja

SATA GmbH & Co. KG

Domertalstraße 20

D-70806 Kornwestheim

Tuotteen nimi

■ Ilmanjakaja SATA air carbon regulator

ATEX-merkintä: II 2 G T4

Asiaan kuuluvat direktiivit

■ EU-direktiivi 2014/34/EU

■ EY-direktiivi 2006/42/EY

Sovelletut yhdenmukaistetut standardit

■ SFS EN 14594 luokka 3B

Lisätiedot

Tuotevalvonnan suorittanut tarkastus- ja sertifiointilaitos, ilmoitettu laitos  
rek.-nro 0418

Kornwestheim, 1.3.2019



Albrecht Kruse  
Toimitusjohtaja



## Table des matières [version originale : allemand]

1. Informations générales.....92	8. Première mise en service.....95
2. Renseignements de sécurité .....92	9. Mode régulé.....98
3. Utilisation .....93	10. Entretien et soin.....99
4. Description.....93	11. Dysfonctionnements.....99
5. Contenu de livraison.....94	12. Service après-vente.....99
6. Composition.....94	13. Pièces de rechange.....99
7. Données techniques.....94	14. Déclaration de conformité CE.....99

### Le système de protection respiratoire [1]

[1-1] Système d'alimentation en air comprimé	[1-9] Humidificateur d'air de respiration (SATA air humidifier)
[1-2] Cagoule de protection respiratoire (SATA air vision 5000)	[1-10] Tuyau d'air comprimé vers le pistolet de pulvérisation
[1-3] Réchauffeur d'air de respiration / refroidisseur d'air (SATA air warmer / cooler stand alone)	[1-11] Réchauffeur d'air de respiration pour SATA air carbon regulator (SATA air warmer)
[1-4] Unité de ceinture (SATA air regulator belt plus)	[1-12] Version de base
[1-5] Unité de réglage du flux d'air (SATA air regulator)	[1-13] Version avec humidificateur d'air de respiration
[1-6] Unité de réglage du flux d'air avec filtre à charbon actif (SATA air carbon regulator)	[1-14] Version avec réchauffeur d'air de respiration / refroidisseur d'air
[1-7] Flexible d'air comprimé de sécurité vers le diffuseur d'air	[1-15] Version avec humidificateur d'air de respiration et réchauffeur d'air de respiration / refroidisseur d'air
[1-8] Pistolet de peinture	

### Description de l'équipement de protection respiratoire

#### Version de base [1-12]

En version de base, l'équipement de protection respiratoire compte la cagoule de protection respiratoire [1-2], l'unité de ceinture [1-4] et l'unité de réglage du flux d'air [1-5].

#### Versions élargies [1-13], [1-14], [1-15]

En alternative, l'unité de réglage du flux d'air est aussi disponible comme unité de réglage du flux d'air avec filtre à charbon actif [1-6]. L'intégration d'un réchauffeur d'air de respiration [1-11] est possible dans le cas de la version élargie équipée d'un filtre à charbon actif. L'équipement de protection respiratoire peut être complété d'un humidificateur d'air de respiration [1-9] et d'un réchauffeur d'air de respiration ou refroidisseur d'air [1-3] autonome.

Les différents composants sont reliés entre eux et avec le système d'alimentation en air comprimé [1-1] via des flexibles d'air comprimé de sécurité. Les composants sont adaptés les uns aux autres et contrôlés et homologués en tant que système de protection respiratoire.



### **A lire avant l'utilisation !**

Lire attentivement et en totalité le présent mode d'emploi avant la mise en service. Respecter les consignes de sécurité et les remarques de danger !

Toujours conserver le présent mode d'emploi à proximité du produit ou à un endroit accessible par tous à tout moment !

## **1. Informations générales**

L'unité de réglage du flux d'air avec filtre à charbon actif SATA air carbon regulator est une partie constituante du système de protection respiratoire SATA. L'utilisateur peut assembler les différents composants du système de protection respiratoire pour former un équipement de protection respiratoire selon ses besoins.

### **Description du système SATA air system**

La description du système comporte des informations importantes relatives au système de protection respiratoire supérieur.

### **Mode d'emploi de l'unité de ceinture SATA air regulator belt**

Ce mode d'emploi concerne l'emploi du produit au sein d'un équipement de protection respiratoire et contient des informations importantes spécifiques au produit.

## **2. Renseignements de sécurité**

**Chaque utilisateur** est tenu, avant d'utiliser l'équipement de protection respiratoire individuelle, de vérifier la capacité du système d'alimentation en air et, si nécessaire, les conséquences en découlant pour d'autres utilisateurs du système.

Le marquage « H » indique que le tuyau d'alimentation en air comprimé est thermorésistant. Le marquage « S » indique que le tuyau d'alimentation en air comprimé est antistatique.

Avant toute utilisation, l'utilisateur doit procéder à une évaluation des risques concernant d'éventuelles combinaisons dangereuses sur le poste de travail, p. ex. la présence d'azote.

- Procéder à un essai de fonctionnement et d'étanchéité de l'unité de réglage du flux d'air avec la cagoule de protection respiratoire raccordée.
- Remplacer la cartouche filtrante après l'expiration de sa durée de vie



utile.

- Raccordez le diffuseur d'air uniquement à un tuyau d'air comprimé de sécurité.
- Utilisez des raccords rapides de sécurité.
- Ne pas utiliser le diffuseur d'air comme un outil.
- Ne pas démonter le diffuseur d'air.
- Ne jamais utiliser une unité de réglage du flux d'air défectueuse et la remplacer.
- Faire réparer une unité de réglage du flux d'air défectueuse par SATA.
- Il est interdit de manipuler le bouton de réglage du débit d'air.
- Ne pas modifier l'unité de réglage du flux d'air.

### 3. Utilisation

#### Utilisation correcte

L'unité de réglage du flux d'air forme partie de l'équipement de protection respiratoire et sert à l'alimentation en air comprimé filtré des composants concernés.

### 4. Description

L'unité de réglage du flux d'air est un composant de l'équipement de protection respiratoire utilisable en option. Il sert d'interface entre le système d'alimentation en air comprimé et les consommateurs et comporte les principaux composants suivants :

- Raccord de la cagoule de protection respiratoire [2-9]
- Raccord de l'alimentation en air comprimé [2-7]
- Bouton de réglage du débit d'air [2-2]
- Raccord express de raccordement du pistolet de peinture [2-5]
- Disque CCS [2-1] de personnalisation de l'équipement
- Module de fixation [2-10] pour fixer l'unité de réglage du flux d'air à l'unité de ceinture
- Support de cagoule escamotable [2-6] pour accrocher la cagoule de protection respiratoire
- Capuchon obturateur de la cartouche filtrante [2-3]
- Capuchon obturateur du réchauffeur d'air de respiration SATA air warmer carbon [2-8]



#### Renseignements !

Le module de fixation est monté pour un emploi du pistolet de peinture dans la main droite, mais il est possible de le permuter pour les gauchers.



## Renseignements !

Après le montage sur la sangle, le diffuseur d'air peut être incliné de la position initiale au besoin. Les niveaux de verrouillage sont respectivement 22,5° et 45° à l'avant ou à l'arrière.

## 5. Contenu de livraison

- Unité de réglage du flux d'air avec filtre à charbon actif SATA air carbon regulator
- Disque CCS, 1 sachet (rouge, noir, vert, bleu), rouge monté
- Filtre à charbon activé (dans un film en plastique)
- Minuteur SATA filter timer

## 6. Composition

- |       |   |        |  |
|-------|---|--------|--|
| [2-1] | Disque CCS                                    | [2-7]  | Raccord d'alimentation en air comprimé   |
| [2-2] | Bouton de réglage du débit d'air              | [2-8]  | Capuchon obturateur du réchauffeur d'air de respiration SATA air warmer carbon |
| [2-3] | Capuchon obturateur de la cartouche filtrante | [2-9]  | Raccord de la cagoule de protection respiratoire                               |
| [2-4] | Minuteur SATA filter timer                    | [2-10] | Module de fixation, rotatif  |
| [2-5] | Raccord du pistolet de pulvérisation          | [2-11] | Plaque d'adaptation  |
| [2-6] | Porte-cagoule, rétractable                    |        |  |

## 7. Données techniques

Dénomination	Unité
Pression de service nécessaire (si régulation fermée)	
sans réchauffeur d'air de respiration SATA air warmer carbon et sans pistolet de peinture	2,0 bar– 2,5 bar
sans réchauffeur d'air de respiration SATA air warmer carbon, avec pistolet de peinture (en combinaison avec le 1,2 m tuyau d'air pour peindre, Réf. 13870)	3,0 bar – 3,5 bar
avec réchauffeur d'air de respiration SATA air warmer carbon et sans pistolet de peinture	6,7 bar – 7,0 bar

Dénomination	Unité
avec réchauffeur d'air de respiration SATA air warmer carbon, avec pistolet de peinture	7,0 bar – 7,5 bar
Pression maximale de fonctionnement	10,0 bar
Débit volumique minimum requis	150 NI/min
Débit volumique maximal (6 bar, unité de réglage du flux d'air entièrement ouverte)	740 NI/min
Température de fonctionnement	+5 °C – +60 °C
Température de stockage	-20 °C – +60 °C
Longueur maximale du tuyau	40 m
Niveau sonore (2,5 bar, unité de réglage du flux d'air complètement fermée)	
sans réchauffeur d'air de respiration SATA air warmer carbon	66 dB (A)
avec réchauffeur d'air de respiration SATA air warmer carbon	68 dB (A)
Niveau sonore (6 bar, unité de réglage du flux d'air complètement ouverte)	
sans réchauffeur d'air de respiration SATA air warmer carbon	79 dB (A)
avec réchauffeur d'air de respiration SATA air warmer carbon	69 dB (A)
Poids de l'unité de réglage du flux d'air avec filtre à charbon actif	
sans réchauffeur d'air de respiration SATA air warmer carbon	ca. 541 g
avec réchauffeur d'air de respiration SATA air warmer carbon	ca. 577 g
Pression de fonctionnement du tuyau d'air comprimé de sécurité	max. 10,0 bar

## 8. Première mise en service

L'unité de réglage du flux d'air est livrée en l'état complètement monté et prêt à l'emploi. L'intégration du réchauffeur d'air de respiration SATA air warmer carbon (Réf. 214759) est possible en option.

Vérifiez les éléments suivants après le déballage :

- absence de dommages sur le diffuseur d'air.
- Fourniture complète (voir le chapitre 5).

### 8.1. Personnalisation du diffuseur d'air

L'unité de réglage du flux d'air dispose d'un disque CCS [3-1] de personnalisation de l'équipement. Un disque CCS rouge est monté sur l'unité de réglage du flux d'air [3-2] à l'usine.

- Retirez le disque CCS sur le diffuseur d'air et le remplacer par un disque CCS d'une autre couleur.

### 8.2. Remplacement du module de fixation côté port



#### Renseignements !

Le module de fixation est monté sur l'unité de réglage du flux d'air pour droitiers à l'usine.

Le raccord de la cagoule de protection respiratoire doit toujours pointer vers l'arrière.

- Escamoter le support de cagoule [4-3].
- Dévisser les vis [4-2].
- Permuter le côté de montage du support de cagoule et du module de fixation [4-1].
- Fixez le porte-cagoule et le module de fixation sur le diffuseur d'air au moyen des vis.
- Introduire le minuteur SATA filter timer sur le côté du support de cagoule à l'emplacement prévu à cet effet.

### 8.3. Démontage de la calotte de protection Protect

La calotte de protection Protect [5-2] est montée à l'usine à la platine d'adaptation gauche [5-4] de l'unité de ceinture.

#### Fixation sur la plaque d'adaptation de droite

- Pousser le levier de déclenchement [5-1] vers l'intérieur.
- Tirez le cache de protection vers le haut.
- Faites glisser le cache de protection sur la plaque d'adaptation de droite.
- Le tenon de sécurité [5-3] s'enclenche sur le levier de déclenchement.

### 8.4. Insertion de la cartouche filtrante



#### Renseignements !

Le cartouche filtrante s'insère toujours sur le côté du régulateur du débit d'air [2-2].

**Renseignements !**

Remplacer la cartouche filtrante trois mois après la première utilisation. L'avis indiquant le numéro de référence s'y rapportant figure à l'emplacement du minuteur du SATA filter timer. Utiliser toujours un minuteur SATA filter timer neuf lors du remplacement de la cartouche filtrante.

- Dévisser le capuchon obturateur de la cartouche filtrante [6-2].
- Ouvrir le conditionnement de la cartouche filtrante.
- Insérer la cartouche filtrante [6-1].
- Dévisser le capuchon obturateur de la cartouche filtrante.

**8.5. Activer toujours le minuteur SATA filter timer****Renseignements !**

Le minuteur SATA filter timer affiche la durée de vie résiduelle [7-1].

**Renseignements !**

Suivant le côté de port, l'emplacement du minuteur SATA filter timer se situe à droite ou à gauche à côté du support de cagoule.

- Enfoncer le minuteur SATA filter timer à l'emplacement prévu à cet effet [7-2].
- Appuyer sur le point d'activation [7-3]. Une activation réussie est confirmée par un bruit de claquement.

**8.6. Montage du réchauffeur d'air de respiration SATA air warmer carbon****Renseignements !**

Pour le réchauffage de l'air de respiration, il est possible d'insérer le réchauffeur d'air de respiration SATA air warmer carbon en option sur le côté du raccord de la cagoule de protection respiratoire [2-9]. Le capuchon obturateur et la calotte filtrante ne sont pas nécessaires dans ce cas.

- Dévisser le capuchon obturateur du réchauffeur d'air de respiration SATA air warmer carbon [8-1].
- Enlever la calotte filtrante [8-2].
- Glisser la calotte de réglage [8-3] sur le module de réchauffement [8-4] et les insérer dans l'unité de réglage du flux d'air. Veiller à l'orientation vers

l'unité de réglage du flux d'air [8-5].

- Placer la mollette de réglage [8-7] sur la calotte de réglage. Veiller à l'orientation de la calotte de réglage [8-8].
- Dévisser la fermeture de l'unité de réglage [8-6] à la main.

## 9. Mode régulé

### 9.1. Fixation du diffuseur d'air sur le sangle

- Enfoncer la platine d'adaptation de l'unité de réglage du flux d'air [9-2] sur la platine d'adaptation gauche ou droite [9-4] de l'unité de ceinture jusqu'à ce que le tenon de sécurité [9-1] du levier de déclenchement [9-3] s'enclenche.
- Au besoin, incliner l'unité de réglage du flux d'air de la position de base [10-1] en avant [10-2] ou en arrière [10-3]. Niveaux d'enclenchement respectifs de 22,5° et 45°.

### 9.2. Établissement de la disponibilité au service



#### Renseignements !

Utiliser uniquement des flexibles d'air comprimé thermorésistants, antistatiques, non endommagés, d'un état technique impeccable de SATA d'une résistance à la pression continue d'au moins 10 bar, p. ex. les tuyaux flexibles Réf. 49080 (6 m), 176792 (10 m), 180851 (40 m). Il est interdit de combiner ces flexibles entre eux et/ou de les prolonger.

- Relier le tuyau flexible d'air comprimé avec le raccord de l'alimentation en air comprimé [2-7].
- Faire passer le flexible d'air de respiration de la cagoule de protection respiratoire [1-2] à travers le passant de ceinture et l'introduire dans le raccord de la cagoule de protection respiratoire [2-9].
- Au besoin, raccorder le tuyau flexible d'air comprimé au raccord du pistolet de peinture [2-5].
- Se servir du régulateur du débit d'air [2-2] pour contrôler le sifflet d'alarme de la cagoule de protection respiratoire. Pour ce faire, fermer le régulateur complètement, puis le rouvrir lentement jusqu'à ce que le sifflet d'alarme ne retentisse plus, actionner la gâchette du pistolet de peinture (si raccordé).

### En cas d'emploi du réchauffeur d'air de respiration au charbon actif SATA air warmer carbon

- Utiliser la mollette de réglage [8-2] pour régler la température de l'air. L'équipement de protection respiratoire est opérationnel.

## 10. Entretien et soin

L'unité de réglage du flux d'air ne nécessite pas d'entretien. Des pièces de rechange sont disponibles pour la maintenance (voir chapitre 13).

## 11. Dysfonctionnements

Dans l'hypothèse de dysfonctionnements imprévus, envoyer le produit au service après-vente de SATA. (voir chapitre 12).

## 12. Service après-vente

Vous recevrez des accessoires, des pièces de rechange et une aide technique auprès de votre distributeur SATA.

## 13. Pièces de rechange

	Réf.	Dénomination	Quantité
[6-1]	218206	Filtre à charbon actif	1 pc
[11-2]	211904	Lot de 4 disques CCS (couleurs assorties, dans un sachet)	1 pc
[11-3]	213751	Porte-cagoule cplt.	1 pc

## 14. Déclaration de conformité CE

Par la présente, nous déclarons que la conception et le type de construction du produit décrit ci-après, ainsi que la version que nous avons commercialisée, répond aux exigences fondamentales de sécurité et de santé du Règlement (UE) 2016/425, de même qu'aux exigences fondamentales de sécurité de la Directive de l'Union européenne 2014/34/UE, y compris les amendements valables au moment de la présente déclaration.

Toute modification arbitraire de l'équipement rend cette déclaration nulle.

Le fabricant est seul responsable de l'établissement de la présente déclaration de conformité.

### Fabricant

SATA GmbH & Co. KG  
Domertalstr. 20  
D-70806 Kornwestheim

**Désignation du produit**

- Unité de réglage du flux d'air avec filtre à charbon actif SATA air carbon regulator

**Marquage ATEX :II 2 G T4****Directives pertinentes applicables**

- Directive 2014/34/UE
- Directive CE 2006/42/CE

**Normes harmonisées appliquées**

- DIN EN 14594, classe 3B

**Informations complémentaires**

La surveillance du produit est assurée par l'organisme de contrôle et de certification notifié portant le numéro d'enregistrement 0418

Kornwestheim, le 01/03/2019



Albrecht Kruse  
Gérant



## Περιεχόμενα [πρωτότυπο κείμενο: Γερμανικά]

1. Γενικές πληροφορίες .....	102	9. Λειτουργία ρύθμισης .....	107
2. Οδηγίες ασφαλείας .....	102	10. Συντήρηση και φροντίδα .....	108
3. Χρήση .....	103	11. Βλάβες .....	108
4. Περιγραφή .....	103	12. Εξυπηρέτηση πελατών .....	108
5. Περιεχόμενο συσκευασίας .....	104	13. Ανταλλακτικά .....	109
6. Κατασκευή .....	104	14. Δήλωση Συμμόρφωσης	
7. Τεχνικά χαρακτηριστικά .....	104	E.E. ....	109
8. Πρώτη έναρξη λειτουργίας ...	105		

### Το σύστημα προστασίας της αναπνοής [1]

[1-1] Σύστημα παροχής πεπιε-	[1-8] Πιστόλι βαφής
σμένου αέρα	[1-9] Υγραντήρας αέρα αναπνοής
[1-2] Κάλυμμα προστασίας της ανα-	(SATA air humidifier)
πνοής (SATA air vision 5000)	[1-10] Εύκαμπτος σωλήνας πεπιε-
[1-3] Θερμαντήρας / ψύκτης	σμένου αέρα για το πιστόλι
αέρα (SATA air warmer /	βαφής
cooler stand alone)	[1-11] Θερμαντήρας αέρα στο
[1-4] Ιμάντας μεταφοράς	SATA air carbon regulator
(SATA air regulator belt plus)	(SATA air warmer)
[1-5] Διανομέας αέρα	[1-12] Απλή έκδοση
(SATA air regulator)	[1-13] Έκδοση με υγραντήρα αέρα
[1-6] Διανομέας αέρα με	αναπνοής
φίλτρο ενεργού άνθρακα	[1-14] Έκδοση με θερμαντήρα / ψύκτη
(SATA air carbon regulator)	αέρα
[1-7] Εύκαμπτος σωλήνας πεπιε-	[1-15] Έκδοση με υγραντήρα αέρα
σμένου αέρα ασφαλείας για το	αναπνοής και θερμαντήρα /
διαχύτη αέρα	ψύκτη αέρα

### Περιγραφή της διάταξης προστασίας της αναπνοής

#### Απλή έκδοση [1-12]

Η διάταξη προστασίας της αναπνοής αποτελείται στην απλή έκδοση από το κάλυμμα προστασίας της αναπνοής [1-2], τον ιμάντα μεταφοράς [1-4] και τον διανομέα αέρα [1-5].

#### Σύνθετες εκδόσεις [1-13], [1-14], [1-15]

Ο διανομέας αέρα διατίθεται εναλλακτικά και ως διανομέας αέρα με φίλτρο ενεργού άνθρακα [1-6]. Στη σύνθετη έκδοση με φίλτρο ενεργού άνθρακα μπορεί να χρησιμοποιηθεί προαιρετικά και ένας θερμαντήρας αέρα [1-11]. Η διάταξη προστασίας της αναπνοής μπορεί να συνδυαστεί με υγραντήρα αέρα αναπνοής [1-9] και έναν αυτόνομο θερμαντήρα ή ψύκτη αέρα [1-3]. Τα επιμέρους στοιχεία συνδέονται μεταξύ τους και με το σύστημα παροχής πεπιεσμένου αέρα [1-1] μέσω ασφαλών ελαστικών σωλήνων πεπιεσμένου

αέρα. Τα στοιχεία ταιριάζουν μεταξύ τους και έχουν ελεγχθεί και εγκριθεί ως σύστημα προστασίας της αναπνοής.



### **Διαβάστε πρώτα!**

Πριν από τη θέση σε λειτουργία διαβάστε πρώτα προσεκτικά τις παρούσες οδηγίες λειτουργίας στο σύνολό τους. Τηρείτε τις υποδείξεις ασφαλείας και πρόληψης κινδύνου!

Φυλάσσετε τις παρούσες οδηγίες λειτουργίας πάντα δίπλα στο προϊόν ή σε ένα σημείο που είναι ανά πάσα στιγμή προσβάσιμο για όλους!

## **1. Γενικές πληροφορίες**

Το SATA air carbon regulator, στο εξής διανομέας αέρα, αποτελεί μέρος του συστήματος προστασίας της αναπνοής της SATA. Τα διάφορα στοιχεία του συστήματος προστασίας της αναπνοής μπορούν να συναρμολογηθούν ανάλογα με τις ανάγκες σε μια διάταξη προστασίας της αναπνοής.

### **Περιγραφή συστήματος SATA air system**

Η περιγραφή συστήματος περιέχει σημαντικές πληροφορίες σχετικά με το σύστημα προστασίας της αναπνοής.

### **Οδηγίες λειτουργίας SATA air regulator belt**

Οι οδηγίες λειτουργίας αφορούν τη χρήση του προϊόντος στο πλαίσιο μιας διάταξης προστασίας της αναπνοής και περιέχουν σημαντικές πληροφορίες σχετικά με το προϊόν.

## **2. Οδηγίες ασφαλείας**

**Κάθε χρήστης** είναι υποχρεωμένος, πριν τη χρήση του προσωπικού εξοπλισμού προστασίας ΜΑΠ, να ελέγχει τη χωρητικότητα του συστήματος τροφοδοσίας και ενδεχομένως τις επιπτώσεις σε άλλους χρήστες του συστήματος.

Η σήμανση “H” επισημαίνει ότι ο σωλήνας παροχής πεπιεσμένου αέρα είναι ανθεκτικός στη θερμότητα. Η σήμανση “S” επισημαίνει ότι ο σωλήνας παροχής πεπιεσμένου αέρα είναι αντιστατικός.

Ο χρήστης πρέπει, πριν από τη χρήση, να πραγματοποιήσει μία εκτίμηση των κινδύνων αναφορικά με τις πιθανές επικίνδυνες συνδέσεις στον χώρο εργασίας, π.χ. άζωτο.

- Πριν από κάθε χρήση προβαίνετε σε δοκιμή λειτουργίας και στεγανότητας με συνδεδεμένο το κάλυμμα προστασίας της αναπνοής.
- Αντικαταστήστε το φυσίγγιο του φίλτρου μετά το τέλος της προβλεπόμενης διάρκειας ζωής του.
- Ο διαχύτης αέρα πρέπει να συνδέεται μόνο σε εύκαμπτο σωλήνα πεπιεσμένου αέρα ασφαλείας.

- Χρησιμοποιείτε ταχυσυνδέσμους ασφάλειας.
- Μη χρησιμοποιείτε τον διαχύτη αέρα ως εργαλείο.
- Μην αποσυναρμολογείτε τον διαχύτη αέρα.
- Αντικαταστήστε/μη χρησιμοποιείτε τον διανομέα αέρα, αν έχει υποστεί βλάβη.
- Παραδώστε τον ελαττωματικό διανομέα αέρα για επισκευή στη SATA.
- Δεν επιτρέπονται τροποποιήσεις στον ρυθμιστή της ογκομετρικής παροχής αέρα.
- Μην τροποποιείτε τον διανομέα αέρα.

### 3. Χρήση

#### Προβλεπόμενη χρήση

Ο διανομέας αέρα αποτελεί τμήμα της διάταξης προστασίας της αναπνοής και αποσκοπεί στη διανομή του φιλτραρισμένου πεπιεσμένου αέρα προς τα αντίστοιχα στοιχεία.

#### 4. Περιγραφή

Ο διανομέας αέρα αποτελεί προαιρετικό τμήμα της διάταξης προστασίας της αναπνοής. Λειτουργεί ως διεπαφή μεταξύ του συστήματος τροφοδοσίας πεπιεσμένου αέρα και των καταναλωτών και αποτελείται από τα εξής κύρια κατασκευαστικά στοιχεία:

- Σύνδεση καλύμματος προστασίας της αναπνοής **[2-9]**
- Σύνδεση τροφοδοσίας πεπιεσμένου αέρα **[2-7]**
- Ρυθμιστής ογκομετρικής παροχής αέρα **[2-2]**
- Ταχυσύνδεσμος για τη σύνδεση του πιστολιού βαφής **[2-5]**.
- Δίσκος CCS **[2-1]** για την εξατομίκευση
- Μονάδα στερέωσης **[2-10]** για τη στερέωση του διανομέα αέρα στον μάντα μεταφοράς
- Αναδιπλούμενο εξάρτημα στερέωσης καλύμματος **[2-6]** για κρέμασμα του καλύμματος προστασίας της αναπνοής
- Πώμα φυσιγγίου φίλτρου **[2-3]**
- Πώμα SATA air warmer carbon **[2-8]**



#### Υπόδειξη!

Η μονάδα στερέωσης είναι εγκατεστημένη για χειρισμό του πιστολιού βαφής με το δεξί χέρι και μπορεί να αλλάξει θέση, ώστε να μπορεί να χρησιμοποιείται και από αριστερόχειρες.



## Υπόδειξη!

Μετά την τοποθέτηση στον ιμάντα ώμου, ο διαχύτης αέρα μπορεί να τοποθετηθεί υπό κλίση ως προς τη βασική θέση, εάν χρειάζεται. Βαθμίδες στερέωσης στις θέσεις 22,5° και 45° προς τα εμπρός ή προς τα πίσω.

## 5. Περιεχόμενο συσκευασίας

- Διανομέας αέρα SATA air carbon regulator
- Δίσκος CCS, 1 σακούλα (κόκκινο, μαύρο, πράσινο, μπλε), το κόκκινο συναρμολογημένο
- Φίλτρο ενεργού άνθρακα (συγκολλημένο)
- SATA filter timer

## 6. Κατασκευή

- |       |                                |        |   |
|-------|--------------------------------|--------|---|
| [2-1] | Δίσκος CCS                     | [2-7]  | Σύνδεση παροχής πεπιεσμένου αέρα          |
| [2-2] | Ρυθμιστής ογκομετρικής παροχής | [2-8]  | Πώμα SATA air warmer carbon               |
| [2-3] | Πώμα φυσιγγίου φίλτρου         | [2-9]  | Σύνδεση κουκούλας προστασίας της αναπνοής |
| [2-4] | SATA filter timer              | [2-10] | Μονάδα στερέωσης, περιστρεφόμενη          |
| [2-5] | Σύνδεση πιστολιού βαφής        | [2-11] | Έλασμα προσαρμογής                        |
| [2-6] | Στήριγμα κουκούλας, αποσπώμενο |        |   |

## 7. Τεχνικά χαρακτηριστικά

Όνομασία	Μονάδα
Απαιτούμενη πίεση λειτουργίας (με κλειστή ρύθμιση)	
χωρίς SATA air warmer carbon και χωρίς πιστόλι βαφής	2,0 bar– 2,5 bar
χωρίς SATA air warmer carbon, με πιστόλι βαφής (σε συνδυασμό με 1.2 m ελαστικό σωλήνα αέρα βαφής Αρ. είδους 13870)	3,0 bar – 3,5 bar
με SATA air warmer carbon και χωρίς πιστόλι βαφής	6,7 bar – 7,0 bar
με SATA air warmer carbon και με πιστόλι βαφής	7,0 bar – 7,5 bar
μέγ. υπερπίεση λειτουργίας	10,0 bar
Απαιτούμενη ελάχιστη ογκομετρική παροχή	150 NI/min

Όνομασία	Μονάδα
Μέγιστη παροχή όγκου (6 bar, διανομέας αέρα πλήρως ανοιχτός)	740 NI/min
Θερμοκρασία λειτουργίας	+5 °C – +60 °C
Θερμοκρασία αποθήκευσης	-20 °C – +60 °C
Μέγ. μήκος εύκαμπτου σωλήνα	40 m
Στάθμη ήχου (2.5 bar, διανομέας αέρα πλήρως κλειστός)	
χωρίς SATA air warmer carbon	66 dB (A)
με SATA air warmer carbon	68 dB (A)
Στάθμη ήχου (6 bar, διανομέας αέρα πλήρως ανοικτός)	
χωρίς SATA air warmer carbon	79 dB (A)
με SATA air warmer carbon	69 dB (A)
Βάρος διανομέα αέρα carbon	
χωρίς SATA air warmer carbon	περ. 541 g
με SATA air warmer carbon	περ. 577 g
Πίεση λειτουργίας του εύκαμπτου σωλήνα πεπιεσμένου αέρα ασφαλείας	Μέγ. 10,0 bar

## 8. Πρώτη έναρξη λειτουργίας

Ο διανομέας αέρα παραδίδεται πλήρως συναρμολογημένος και έτοιμος για λειτουργία. Προαιρετικά μπορείτε να εγκαταστήσετε και το SATA air warmer carbon (Αρ. είδους 214759).

Μετά από την αφαίρεση από τη συσκευασία, ελέγξτε:

- Εάν ο διαχύτης αέρα έχει υποστεί κάποια ζημιά.
- Πλήρους παραδοτέος εξοπλισμός (δείτε κεφάλαιο5).

### 8.1. Εξατομίκευση του διαχύτη αέρα

Ο διανομέας αέρα μπορεί να εξατομικευτεί με έναν δίσκο CCS [3-1]. Από τον εργοστάσιο, στον διανομέα αέρα [3-2] υπάρχει ένας κόκκινος δίσκος CCS.

- Τραβήξτε τον δίσκο CCS από τον διαχύτη αέρα και αντικαταστήστε τον με άλλο δίσκο CCS διαφορετικού χρώματος.

### 8.2. Αλλαγή της πλευράς τοποθέτησης του συστήματος στε-

## ρέωσης



### Υπόδειξη!

Η μονάδα στερέωσης είναι εγκατεστημένη από το εργοστάσιο στον διανομέα αέρα και προορίζεται για δεξιόχειρες.

Η σύνδεση της κουκούλας προστασίας της αναπνοής πρέπει πάντα να είναι στραμμένη προς τα πίσω.

- Ξεδιπλώστε το εξάρτημα στερέωσης καλύμματος [4-3].
- Ξεβιδώστε τις βίδες [4-2].
- Αλλάξτε την πλευρά συναρμολόγησης του εξαρτήματος στερέωσης καλύμματος και της μονάδας στερέωσης [4-1].
- Στερεώστε το στήριγμα κουκούλας και το σύστημα στερέωσης με τις βίδες πάνω στον διαχύτη αέρα.
- Εισάγετε το SATA filter timer στην πλευρά του εξαρτήματος στερέωσης καλύμματος στην προβλεπόμενη θέση.

### 8.3. Αφαίρεση προστατευτικού καλύμματος Protect

Το προστατευτικό κάλυμμα Protect [5-2] είναι συναρμολογημένο από το εργοστάσιο στην αριστερή πλάκα προσαρμογής [5-4] του ιμάντα μεταφοράς.

#### Αλλαγή στο δεξιό έλασμα προσαρμογής

- Πιέστε τον μοχλό ενεργοποίησης [5-1] προς τα μέσα.
- Τραβήξτε το προστατευτικό κάλυμμα προς τα πάνω.
- Εισάγετε το προστατευτικό κάλυμμα στο δεξιό έλασμα προσαρμογής.
- Η προεξοχή ασφάλισης [5-3] σφηνώνει στον μοχλό ενεργοποίησης.

### 8.4. Τοποθέτηση φυσιγγίου φίλτρου



### Υπόδειξη!

Το φυσίγγιο του φίλτρου τοποθετείται πάντοτε στην πλευρά του ρυθμιστή παροχής όγκου αέρα [2-2].



### Υπόδειξη!

Πρέπει να αντικαταστήσετε το φυσίγγιο φίλτρου τρεις μήνες μετά την πρώτη χρήση. Στο σημείο που προορίζεται για το SATA filter timer βρίσκεται μια ετικέτα με τον αντίστοιχο αριθμό προϊόντος. Κατά την αντικατάσταση του φυσιγγίου φίλτρου χρησιμοποιείτε πάντοτε καινούριο SATA filter timer.

- Αφαιρέστε το πώμα του φυσιγγίου φίλτρου [6-2].
- Ανοίξτε τη συσκευασία του φυσιγγίου φίλτρου.

- Τοποθετήστε το φυσίγγιο φίλτρου **[6-1]**.
- Σφίξτε με το χέρι το πώμα του φυσιγγίου φίλτρου.

## 8.5. Ενεργοποιήστε το SATA filter timer



### Υπόδειξη!

Το SATA filter timer εμφανίζει τον υπολειπόμενο χρόνο **[7-1]**.



### Υπόδειξη!

Ανάλογα με την πλευρά χρήσης, η θέση για το SATA filter timer βρίσκεται προς τα δεξιά ή προς τα αριστερά του εξαρτήματος στερέωσης καλύμματος.

- Εισάγετε το SATA filter timer στην προβλεπόμενη θέση **[7-2]**.
- Πατήστε το σημείο ενεργοποίησης **[7-3]**. Αν η ενεργοποίηση είναι επιτυχής, ακούγεται ένας χαρακτηριστικός ήχος.

## 8.6. Τοποθέτηση SATA air warmer carbon



### Υπόδειξη!

Για τη θέρμανση του αέρα μπορείτε προαιρετικά να χρησιμοποιήσετε το SATA air warmer carbon στην πλευρά της υποδοχής του καλύμματος προστασίας της αναπνοής **[2-9]**. Σε αυτήν την περίπτωση δεν απαιτούνται το πώμα και το κάλυμμα του φίλτρου.

- Αφαιρέστε το πώμα SATA air warmer carbon **[8-1]**.
- Αφαιρέστε το κάλυμμα του φίλτρου **[8-2]**.
- Τοποθετήστε το καπάκι ρύθμισης **[8-3]** στη μονάδα θέρμανσης **[8-4]** και τοποθετήστε τα μαζί στον διανομέα αέρα. Βεβαιωθείτε ότι υπάρχει ευθυγράμμιση με τον διανομέα αέρα **[8-5]**.
- Τοποθετήστε τη ρυθμιστική ροδέλα **[8-7]** στο καπάκι ρύθμισης. Βεβαιωθείτε ότι υπάρχει ευθυγράμμιση με το καπάκι ρύθμισης **[8-8]**.
- Σφίξτε με το χέρι το καπάκι ρύθμισης **[8-6]**.

## 9. Λειτουργία ρύθμισης

### 9.1. Τοποθέτηση του διαχύτη αέρα πάνω στον ιμάντα ώμου

- Εισάγετε την πλάκα προσαρμογής του διανομέα αέρα **[9-2]** στην αριστερή ή τη δεξιά πλάκα προσαρμογής **[9-4]** του τοποθετημένου ιμάντα μεταφοράς έως ότου η προεξοχή ασφάλισης **[9-1]** σφηνώσει στον μοχλό ενεργοποίησης **[9-3]**.
- Στρέψτε τον διανομέα αέρα αναλόγως των αναγκών από την αρχική του

θέση [10-1] προς τα εμπρός [10-2] ή προς τα πίσω [10-3]. Θέσεις κλειδώματος 22,5° και 45°.

## 9.2. Δημιουργία προϋποθέσεων θέσης σε λειτουργία



### Υπόδειξη!

Χρησιμοποιείτε αποκλειστικά ασφαλείς ελαστικούς σωλήνες πεπιεσμένου αέρα της SATA ανθεκτικούς στη θερμότητα, αντιστατικούς, χωρίς ζημιές και τεχνικά ελαττώματα, οι οποίοι διαθέτουν μόνιμη ανθεκτικότητα τουλάχιστον 10 bar, π.χ. Αρ. είδους 49080 (6 m), 176792 (10 m), 180851 (40 m). Δεν επιτρέπεται ο συνδυασμός ή η επέκταση των ελαστικών αυτών σωλήνων.

- Συνδέστε τον ελαστικό σωλήνα πεπιεσμένου αέρα με την υποδοχή της τροφοδοσίας πεπιεσμένου αέρα [2-7].
- Οδηγήστε τον ελαστικό σωλήνα αναπνοής από το κάλυμμα προστασίας της αναπνοής [1-2] μέσα από τη θηλιά του ιμάντα και εισάγετέ τον στο σημείο υποδοχής του καλύμματος προστασίας της αναπνοής [2-9].
- Αν χρειάζεται, εισάγετε τον ελαστικό σωλήνα πεπιεσμένου αέρα στο σημείο υποδοχής του πιστολιού βαφής [2-5].
- Ελέγξτε με τη βοήθεια του ρυθμιστή όγκου παροχής αέρα [2-2] τη σφυρίχτρα σήματος του καλύμματος προστασίας της αναπνοής. Για τον σκοπό αυτό, κλείστε πλήρως τον ρυθμιστή και στη συνέχεια, με πατημένο το πιστόλι βαφής (εφόσον έχει τοποθετηθεί) ανοίξτε τον με αργές κινήσεις, έως ότου πάψει η σφυρίχτρα να βγάζει ήχο.

### Σε περίπτωση χρήσης του SATA air warmer carbon

- Ρυθμίστε την επιθυμητή θερμοκρασία αέρα με τη βοήθεια της ρυθμιστικής ροδέλας [8-2].

Η διάταξη προστασίας της αναπνοής είναι έτοιμη για χρήση.

## 10. Συντήρηση και φροντίδα

Ο διανομέας αέρα δεν χρειάζεται συντήρηση. Για την επισκευή διατίθενται ανταλλακτικά (δείτε κεφάλαιο 13).

## 11. Βλάβες

Αν εμφανιστούν μη αναμενόμενες βλάβες, στείλτε το προϊόν στο τμήμα εξυπηρέτησης πελατών της SATA. (δείτε το κεφάλαιο 12).

## 12. Εξυπηρέτηση πελατών

Παρελκόμενο εξοπλισμό, ανταλλακτικά και τεχνική υποστήριξη θα λάβετε από τον τοπικό σας έμπορο της SATA.



### 13. Ανταλλακτικά

	Αρ. είδους	Όνομασία	Πλήθος
[6-1]	218206	Φίλτρο ενεργού άνθρακα	1 τμχ.
[11-2]	211904	Πακέτο με 4 δίσκους CCS (ταξινομημένοι ανά χρώμα, σε σακούλα)	1 τμχ.
[11-3]	213751	Στήριγμα κουκούλας, κομπλέ	1 τμχ.

### 14. Δήλωση Συμμόρφωσης Ε.Ε.

Δια του παρόντος δηλώνουμε ότι το κάτωθι προϊόν πληροί, ως προς τον σχεδιασμό και την κατασκευή του, καθώς και ως προς την έκδοση που έχουμε θέσει σε κυκλοφορία, τις βασικές αξιώσεις ασφαλείας και υγείας του Κανονισμού (ΕΕ) 2016/425, όπως και τις βασικές αξιώσεις ασφαλείας της Οδηγίας ΕΕ 2014/34/ΕΕ, συμπεριλαμβανομένων των τροποποιήσεων που ισχύουν κατά το χρονικό σημείο της δήλωσης.

Η παρούσα δήλωση παύει να ισχύει σε περίπτωση τροποποίησης της συσκευής χωρίς τη δική μας έγκριση.

Αποκλειστική ευθύνη για την έκδοση της παρούσας δήλωσης συμμόρφωσης φέρει ο κατασκευαστής.

#### Κατασκευαστής

SATA GmbH & Co. KG  
Domertalstraße 20  
D-70806 Kornwestheim

#### Περιγραφή προϊόντος

- Διανομέας αέρα SATA air carbon regulator

**Σήμανση ATEX:** II 2 G T4

#### Σχετικές Οδηγίες

- Οδηγία ΕΕ 2014/34/ΕΕ
- Οδηγία ΕΚ 2006/42/ΕΚ

#### Εφαρμοζόμενα εναρμονισμένα πρότυπα

- DIN EN 14594 Κατηγορία 3B

#### Πρόσθετες πληροφορίες

Έλεγχος προϊόντος από τον Φορέα Ελέγχου και Πιστοποίησης, Κοινοποιημένος Οργανισμός, Αρ. εγγρ. 0418

Kornwestheim, 1/3/2019



Albrecht Kruse  
Γενικός διευθυντής

## Tartalomjegyzék [eredeti változat: német]

1. Általános tudnivalók.....	112	9. Normál üzem .....	117
2. Biztonsági tudnivalók.....	112	10. Ápolás és karbantartás.....	118
3. Alkalmazás .....	113	11. Hibák.....	118
4. Leírás .....	113	12. Vevőszolgálat .....	118
5. Szállítási terjedelem .....	113	13. Pótalkatrészek .....	118
6. Felépítés .....	113	14. EU megfelelőségi nyilatko- zat .....	118
7. Műszaki adatok.....	114		
8. Első használat .....	115		

### A légzésvédő rendszer [1]

<b>[1-1]</b> Sűrítettlevegő-ellátó rendszer	<b>[1-8]</b> Szórópisztoly
<b>[1-2]</b> Légzésvédősapka (SATA air vision 5000)	<b>[1-9]</b> Légnedvesítő készülék (SATA air humidifier)
<b>[1-3]</b> Levegőmelegítő/levegőhűtő (SATA air warmer / cooler stand alone)	<b>[1-10]</b> Festékszóró pisztoly levegőtömlője
<b>[1-4]</b> Tartóheveder (SATA air regu- lator belt plus)	<b>[1-11]</b> Levegőmelegítő SATA air carbon regulator (SATA air warmer)
<b>[1-5]</b> Levegőelosztó (SATA air regulator)	<b>[1-12]</b> Minimális kivitel
<b>[1-6]</b> Levegőelosztó ak- tívszén-szűrővel (SATA air carbon regulator)	<b>[1-13]</b> Légnedvesítővel ellátott kivitel
<b>[1-7]</b> Biztonsági sűrítettlevegő tömlő a levegőelosztóhoz	<b>[1-14]</b> Levegőmelegítővel/levegőhű- tővel ellátott kivitel
	<b>[1-15]</b> Légnedvesítővel és levegőme- legítővel/levegőhűtővel ellátott kivitel

### Légzésvédő ismertetése

#### Minimális kivitel **[1-12]**

A minimális kivitelű légzésvédő készülék a következő alkatrészekből áll:

**[1-2]** légzésvédősapka, **[1-4]** tartóheveder és **[1-5]** levegőelosztó.

#### További kivitelek **[1-13]**, **[1-14]**, **[1-15]**

A levegőelosztó külön kérésre kapható **[1-6]** aktívszén-szűrővel ellátott készülék formájában is. Az aktívszén-szűrővel ellátott bővített kivitelben külön kérésre használható **[1-11]** levegőmelegítő készülék. A légzésvédő berendezés egy **[1-9]** légnedvesítővel és egy szabadon álló **[1-3]** levegőmelegítővel vagy levegőhűtővel bővíthető.

Az egyes komponenseket biztonsági sűrítettlevegő-tömlőkön keresztül kapcsolják össze egymással és a sűrítettlevegő-rendszerrel **[1-1]**. A komponenseket összehangolták egymással és bevizsgálták, illetve engedélyezték azokat a légzésvédő rendszerben történő használatához.



Legelőször olvassa el!

Üzembehelyezés előtt olvassa el teljes mértékben és figyelmesen a jelen üzemeltetési utasítást. Vegye figyelembe a biztonsági és veszélyekre vonatkozó tudnivalókat!

A jelen üzemeltetési utasítást bárki számára bármikor hozzáférhető helyen tárolja!

## 1. Általános tudnivalók

A SATA air carbon regulator, amely az alábbiakban mint levegőelosztó szerepel, a SATA légzésvédő rendszerének részét alkotja. A légzésvédő rendszer különböző komponensei szükség esetén összeállíthatók légzésvédő készülékké.

### Rendszerleírás SATA air system

A rendszerleírás a légzésvédő rendszerre vonatkozó fontos fölérendelt információkat tartalmaz.

### Üzemeltetési utasítás SATA air regulator belt

Ez az üzemeltetési utasítás a termék légzésvédő rendszeren belüli használatára vonatkozik és fontos termékspecifikus információkat tartalmaz.

## 2. Biztonsági tudnivalók

A PSA légzésvédő használata előtt minden felhasználó köteles megvizsgálni a levegőellátó rendszer kapacitását, adott esetben a rendszer további felhasználóira gyakorolt hatásait.

A „H” jelzés arra utal, hogy a sűrített levegőt bevezető tömlő hőálló. Az „S” jelzés arra utal, hogy a sűrített levegőt bevezető tömlő antisztatikus. Működtetés előtt a felhasználó értékelje a munkahelyen lévő esetleg veszélyes összeköttetések (pl. nitrogén) kockázatát.

- A levegőelosztót minden egyes használatot megelőzően a rácsatlakoztatott légzésvédő sapkával együtt működési és tömítettségi próbának kell alávetni.
- Élettartamának befejeztével a szűrőbetétet ki kell cserélni.
- A légelosztót csak biztonsági sűrített levegő tömlőre csatlakoztassa.
- Használjon biztonsági gyorscsatlakozókat.
- A légelosztót ne használja szerszámként.
- A légelosztót ne szerelje le.
- A hibás levegőelosztót ki kell cserélni/nem szabad használni.
- A hibás levegőelosztót meg kell javíttatni a SATA cégnél.
- A légáramszabályozót babrálni tilos.
- A levegőelosztót nem szabad megváltoztatni.

### 3. Alkalmazás

Rendeltetésszerű használat

A levegőelosztó a légzésvédő készülék részét alkotja és a megszárt sűrített levegőnek a megfelelő komponensek felé történő elosztására szolgál.

### 4. Leírás

A levegőelosztó a légzésvédő készülék opcióként kapható része. Az tulajdonképpen illesztési felület a sűrítettlevegő-rendszer és a fogyasztók között; a következő fő részegységekből áll:

- A légzésvédő sapka csatlakozója **[2-9]**
- A sűrítettlevegő-ellátás csatlakozója **[2-7]**
- Levegőáram szabályozó **[2-2]**
- Gyorscsatlakozó a festékszóró pisztoly bekötéséhez **[2-5]**
- CCS tárcsa **[2-1]** a személyre szabáshoz
- Rögzítőmodul **[2-10]** a levegőelosztónak a tartóhevederre történő felerősítéséhez
- Kinyitható sapkatartó **[2-6]** a légzésvédő sapka beakasztásához
- A szűrőbetétet zárófedele **[2-3]**
- Zárófedél SATA air warmer carbon **[2-8]**



**Figyelem!**

A rögzítőmodult a festékszóró pisztoly jobb kézzel történő kezeléséhez szerelték fel és az áthelyezhető balkezesek számára.



**Figyelem!**

A tartószíjra szerelés után a légeosztót alaphelyzetéből igény szerint meg lehet dönteni. Előre és hátra 22,5°-os és 45°-os helyzetben rögzül.

### 5. Szállítási terjedelem

- Levegőelosztó SATA air carbon regulator
- CCS korongok, 1 csomag (piros, fekete, zöld, kék), piros a beszerelt
- Aktívszén-szűrő (fóliába hegesztve)
- SATA filter timer

### 6. Felépítés

- |  |   |
|--|---|
| <b>[2-1]</b> CCS korong                | <b>[2-5]</b> Festékszóró pisztoly csatlakozás   |
| <b>[2-2]</b> Levegőáram szabályozó     | <b>[2-6]</b> Sisaktartó, felhajtható            |
| <b>[2-3]</b> A szűrőbetétet zárófedele | <b>[2-7]</b> Sűrítettlevegő-ellátás csatlakozás |
| <b>[2-4]</b> SATA filter timer         |   |

**[2-8]** Zárófedél SATA air warmer carbon

**[2-10]** Rögzítő modul, forgatható

**[2-11]** Illesztőlemez

**[2-9]** Légzészvédő sisak csatlakozás

## 7. Műszaki adatok

Megnevezés	Egység
Szükséges üzemi nyomás (a szabályozó zárt állásában)	
SATA air warmer carbon és festékszóró pisztoly nélkül	2,0 bar – 2,5 bar
SATA air warmer carbon nélkül, festékszóró pisztollyal (13870 cikkszámú festékszóró 1,2 m légtömlővel együtt)	3,0 bar – 3,5 bar
SATA air warmer carbon részegységgel és festékszóró pisztoly nélkül	6,7 bar – 7,0 bar
SATA air warmer carbon részegységgel és festékszóró pisztoly nélkül	7,0 bar – 7,5 bar
Max. üzemi túlnyomás	10,0 bar
Szükséges legkisebb térfogatáram	150 NI/min
Maximális térfogatáram (6 bar, a levegőelosztó megnyitva)	740 NI/min
Üzemi hőmérséklet	+5 °C – +60 °C
Tárolási hőmérséklet	-20 °C – +60 °C
Max. tömlőhossz	40 m
Hangszint (2,5 bar, a levegőelosztó teljesen zárva)	
SATA air warmer carbon nélkül	66 dB(A)
SATA air warmer carbon részegységgel	68 dB(A)
Hangszint (6 bar, a levegőelosztó teljesen nyitva)	
SATA air warmer carbon nélkül	79 dB(A)
SATA air warmer carbon részegységgel	69 dB(A)
A carbon levegőelosztó súlya	
SATA air warmer carbon nélkül	kb 541 g

Megnevezés	Egység
SATA air warmer carbon részegységgel	kb 577 g
Üzemi nyomás, biztonsági sűrített levegő tömlő	max. 10,0 bar

## 8. Első használat

A levegőelosztót teljesen felszerelve és üzemkész állapotban szállítjuk le. Opcióként beépíthető a SATA air warmer carbon (cikkszám: 214759). Kicsomagolás után ellenőrizze:


- A légeosztó épségét.
- Szállítási terjedelem teljes (ld. a5 fejezetet).

### 8.1. Légeosztó egyénre szabása

CCS tárcsával a levegőelosztó **[3-1]** személyre szabható. Gyárilag piros színű CCS tárcsát szereltek a levegőelosztóra **[3-2]**.

- A CCS korongot a légeosztóról lehúzza más színűre cserélheti.

### 8.2. Tartóoldali rögzítő modul csere

	<b>Figyelem!</b>
<p>A rögzítőmodult a gyárban jobbkezesek számára szerelték a levegőelosztóra. Mindig a légzésvédő sisak csatlakozójának kell hátrafele néznie.</p>	

- Nyissa szét a sapkatartót **[4-3]**.
- Csavarja ki a csavarokat **[4-2]**.
- Cserélje fel a sapkatartó és a rögzítőmodul **[4-1]** felszerelési oldalait.
- Rögzítse a csavarokkal a sisaktartót és a rögzítő modult a légeosztóra.
- Tolja be a SATA filter timer részegységet a sapkatartó oldalán az adott célra előírányzott helyre.

### 8.3. A Protect védősapka eltávolítása

A Protect védősapkát **[5-2]** gyárilag a tartóheveder bal oldali adapterlemézére **[5-4]** szerelték.

Áthelyezés a jobb illesztőlemezre

- Nyomja hátra a kioldókart **[5-1]**.
- Húzza le felfelé a védőfedelelet.
- Tolja rá a védőfedelelet a jobb illesztőlemezre.
- A biztosítópecek **[5-3]** bekattan a kioldókaron.

## 8.4. A szűrőbetét behelyezése



### Figyelem!

A szűrőbetétet minden esetben a levegő térfogatáram-szabályozójának **[2-2]** oldalán kell behelyezni.



### Figyelem!

A szűrőbetétet az első használatot követő három hónap elteltével ki kell cserélni. A SATA filter timer helyén található egy utalás a megfelelő cikkszámra. A szűrőbetét cseréjekor minden esetben új SATA filter timer részegységet kell használni.

- Csavarja le a szűrőbetét **[6-2]** zárófedelét.
- Nyissa fel a szűrőbetét csomagolását.
- Tegye be a szűrőbetétet **[6-1]**.
- Kézzel csavarja rá a szűrőpatron zárófedelét.

## 8.5. A SATA filter timer aktiválása



### Figyelem!

A SATA filter timer a visszamaradó időt **[7-1]** mutatja.



### Figyelem!

Attól függően, hogy a készüléket melyik oldalon hordják, a SATA filter timer helye a sapkatartó mellett balra vagy jobbra található.

- Toljam be a SATA filter timer részegységet az arra célra előírányzott helyre **[7-2]**.
- Nyomja le az aktiválási pontot **[7-3]**. A sikeres aktiválást hangjelzés (reccsenés) tudatja.

## 8.6. A SATA air warmer carbon beépítése



### Figyelem!

A levegő felmelegítése céljából a légzésvédő sapka **[2-9]** csatlakozójának oldalán behelyezhető az opcióként kapható der SATA air warmer carbon. Ebben az esetben a zárófedélre és a szűrősarkára nincs szükség.

- Csavarja le a SATA air warmer carbon **[8-1]** zárófedelét.




- Vegye le a szűrősapkát [8-2].
- Tolja a szabályozósapkát [8-3] a melegítőmodulra [8-4], majd együtt helyezze azt a levegőelosztóba. Ügyeljen a levegőelosztóhoz [8-5] viszonyított megfelelő irányra.
- Tegye a szabályozókereket [8-7] a szabályozósapkára. Ügyeljen a szabályozósarkához [8-8] viszonyított irányra.
- Kézzel csavarja fel a szabályozó zárósapkáját [8-6].

## 9. Normál üzem

### 9.1. Lévegőelosztó felhelyezése a tartószíjra

- Tolja be a levegőelosztó [9-2] adapterlemezét a felhelyezett tartóheveder bal vagy jobb oldali adapterlemezébe [9-4], annyira, hogy a biztosítópecek [9-1] a kioldókaron [9-3] bekattanjon.
- Szükség esetén az alaphelyzetből [10-1] tolja a levegőelosztót előre [10-2] vagy [10-3] hátra. A rögzítési fokozatok mindenkor 22,5 és 45 °-nál találhatók.

### 9.2. Üzemkész állapotba hozatal

	<b>Figyelem!</b>
<p>Kizárólag hőálló, antisztatikus, sértetlen, műszakilag kifogástalan állapotú, legalább 10 bar tartós nyomószilárdságú (például 49080 (6 m), 176792 (10 m), 180851 (40 m) cikkszámú), SATA gyártmányú biztonsági sűrítettlevegő-tömlőket szabad használni. Ezeket a tömlőket nem szabad egymással kombinálni, illetve meghosszabbítani.</p>	

- Kapcsolja össze a sűrítettlevegő-tömlőt a sűrítettlevegő-rendszer [2-7] csatlakozójával.
- Vezesse át a légzésvédő sapka [1-2] belégzendő levegő tömlőjét a heveder hurkán, majd dugja az a légzésvédő sapka csatlakozójába [2-9].
- Szükség esetén dugja a sűrítettlevegő-tömlőt a festékszóró pisztoly [2-5] csatlakozójába.
- A levegő térfogatáram-szabályozójával [2-2] ellenőrizze a légzésvédő sapka jelzősípját. Ehhez teljesen forgassa a szabályozót zárt állásba, majd lassan, a festékszóró pisztoly lenyomott állásában (amennyiben a pisztolyt csatlakoztatták) forgassa azt nyitott állásba, amíg a jelzősíp el nem hallgat.

A SATA air warmer carbon használatakor

- A szabályozókerékkel [8-2] állítsa be a kívánt levegőhőmérsékletet. A légzésvédő készülék ekkor használatra kész.

## 10. Ápolás és karbantartás

A levegőelosztó nem igényel karbantartást. A karbantartáshoz cserealkatrészek állnak rendelkezésre (ld. a 13fejezetet).

## 11. Hibák

Váratlan üzemzavarok esetén küldje be a terméket a SATA vevőszolgálati osztályára. (Lásd a következő fejezetet: 12).

## 12. Vevőszolgálat

Tartozékokat, pótalkatrészeket és műszaki támogatást SATA kereskedőjénél kaphat.

## 13. Pótalkatrészek

	Cikk-sz.	Megnevezés	Darab-szám
<b>[6-1]</b>	218206	Aktívszenes szűrő	1 db
<b>[11-2]</b>	211904	4 CCS korongos csomag (szín szerint változtatva, csomagban)	1 db
<b>[11-3]</b>	213751	Sisaktartó kupl.	1 db

## 14. EU megfelelési nyilatkozat

Ezennel kijelentjük, hogy a következőkben leírt termék a tervezése és szerkezete alapján, valamint az általunk forgalomba hozott kivitelében megfelel az (EU) 2016/425 rendelet alapvető biztonsági és egészségügyi követelményeinek, valamint a 2014/34/EU irányelv alapvető biztonsági követelményeinek, beleértve annak a nyilatkozat időpontjáig érvényes módosításait.

A készülék velünk nem egyeztetet módon történő átalakítása esetén a nyilatkozat érvényét veszíti.

A jelen megfelelési nyilatkozat kiállításáért kizárólag a gyártó felelős.

Gyártó

SATA GmbH & Co. KG

Domertalstrasse 20

D-70806 Kornwestheim

Termékmegnevezés

- Levegőelosztó SATA air carbon regulator

ATEX jelölés: II 2 G T4

Vonatkozó irányelvek

- 2014/34/EK számú EK irányelv
- 2006/42/EK EK irányelv

Alkalmazott harmonizált normák

- DIN EN 14594, 3B osztály

Kiegészítő információk

A termékfelügyeletet a 0418 regisztrációs számú bejelentett szerv vizsgáló és tanúsító hivatala biztosítja

Kornwestheim, 2019. 03. 01.



Albrecht Kruse

Ügyvezető



## Indice del contenuto [versione originale: tedesco]

1. Informazioni generali .....	122	9. Modalità regolazione .....	127
2. Indicazioni di sicurezza.....	122	10. Cura e manutenzione .....	128
3. Utilizzo .....	123	11. Anomalie.....	128
4. Descrizione .....	123	12. Servizio .....	128
5. Volume di consegna .....	123	13. Ricambi.....	128
6. Struttura .....	124	14. Dichiarazione di conformità CE.....	128
7. Dati tecnici .....	124		
8. Prima messa in funzione .....	125		

### Il sistema di protezione delle vie respiratorie [1]

[1-1] Sistema di alimentazione dell'aria compressa	[1-7] Tubo di sicurezza per aria com- pressa al distributore d'aria
[1-2] Maschera di protezione delle vie respiratorie (SATA air vision 5000)	[1-8] Pistola di verniciatura
[1-3] Riscaldatore / raffreddatore d'aria (SATA air warmer / cooler stand alone)	[1-9] Umidificatore (SATA air humidifier)
[1-4] Cinghia di sostegno (SATA air regulator belt plus)	[1-10] Tubo dell'aria compressa alla pistola a spruzzo
[1-5] Distributore d'aria (SATA air regulator)	[1-11] Riscaldatore d'aria SATA air carbon regulator (SATA air warmer)
[1-6] Distributore d'aria con filtro a carboni attivi (SATA air carbon regulator)	[1-12] Modello base
	[1-13] Modello con umidificatore
	[1-14] Modello con riscaldatore / raffreddatore d'aria
	[1-15] Modello con umidificatore e riscaldatore / raffreddatore d'aria

### Descrizione dell'autorespiratore

#### Modello base [1-12]

Il modello base del dispositivo di protezione delle vie respiratorie è formato da tre componenti: la maschera di protezione delle vie respiratorie [1-2], la cinghia di sostegno [1-4] e il distributore d'aria [1-5].

#### Modelli avanzati [1-13], [1-14], [1-15]

In alternativa, il distributore d'aria è disponibile nel modello dotato di filtro a carboni attivi [1-6]. Nel modello avanzato con filtro a carboni attivi, è possibile utilizzare anche un riscaldatore d'aria opzionale [1-11]. Il dispositivo di protezione delle vie respiratorie può essere integrato con un umidificatore [1-9] e con un riscaldatore / raffreddatore d'aria [1-3] autonomo. I singoli componenti sono collegati tra loro e con il sistema di alimentazione dell'aria compressa [1-1] tramite tubi flessibili di sicurezza per aria compressa. I componenti sono perfettamente integrati e costituiscono,

nell'insieme, un sistema di protezione delle vie respiratorie controllato e omologato.



### Note preliminari

Leggere attentamente le presenti istruzioni d'uso prima della messa in funzione. Osservare le indicazioni di sicurezza e di pericolo!

Conservare sempre le presenti istruzioni d'uso accanto al prodotto o in un luogo sempre accessibile a tutti!

## 1. Informazioni generali

SATA air carbon regulator, di seguito denominato distributore d'aria, è parte integrante del sistema di protezione delle vie respiratorie SATA. I vari componenti del sistema di protezione delle vie respiratorie possono essere assemblati a piacere per formare un dispositivo di protezione delle vie respiratorie.

### Descrizione del sistema SATA air system

La descrizione del sistema contiene importanti informazioni fondamentali sul sistema di protezione delle vie respiratorie.

### Istruzioni d'uso SATA air regulator belt

Le presenti istruzioni d'uso si riferiscono all'impiego del prodotto all'interno di un dispositivo di protezione delle vie respiratorie e contengono importanti informazioni specifiche del prodotto.

## 2. Indicazioni di sicurezza

Prima di utilizzare il dispositivo di protezione delle vie respiratorie (DPI), **ogni utente** è tenuto a controllare la capacità del sistema di alimentazione dell'aria ed eventuali effetti su altri utenti del sistema.

La lettera "H" indica che il tubo di alimentazione dell'aria compressa è resistente al calore. La lettera "S" indica che il tubo di alimentazione dell'aria compressa è antistatico.

Prima di procedere col lavoro, l'utente deve produrre una valutazione dei rischi relativa alla presenza di sostanze che potrebbero creare composti potenzialmente pericolosi, come l'azoto.

- Prima dell'uso, sottoporre il distributore d'aria a una prova di funzionamento e di tenuta con la maschera di protezione delle vie respiratorie collegata.
- Sostituire la cartuccia filtrante alla fine del ciclo di vita.
- Collegare il distributore d'aria esclusivamente al tubo di sicurezza per aria compressa.
- Utilizzare attacchi rapidi di sicurezza.

- Non utilizzare il distributore d'aria come attrezzo.
- Non smontare il distributore d'aria.
- Sostituire/non utilizzare il distributore d'aria difettoso.
- Affidare a SATA la riparazione del distributore d'aria difettoso.
- È vietata qualsiasi manipolazione sul regolatore della portata d'aria.
- Non modificare il distributore d'aria.

### 3. Utilizzo

#### Impiego secondo le disposizioni

Il distributore d'aria fa parte del dispositivo di protezione delle vie respiratorie e serve per fornire ai componenti l'aria compressa filtrata.

### 4. Descrizione

Il distributore d'aria è un elemento opzionale del dispositivo di protezione delle vie respiratorie. Funge da interfaccia tra il sistema di alimentazione d'aria compressa e le utenze e consiste nei seguenti componenti principali:

- Raccordo per maschera di protezione delle vie respiratorie [2-9]
- Raccordo per alimentazione aria compressa [2-7]
- Regolatore della portata d'aria [2-2]
- Giunto rapido per il collegamento della pistola a spruzzo [2-5]
- Disco [2-1] di personalizzazione CCS
- Modulo [2-10] per il fissaggio del distributore d'aria alla cinghia di sostegno
- Supporto apribile [2-6] per l'applicazione dalla maschera di protezione delle vie respiratorie
- Coperchio di chiusura della cartuccia filtrante [2-3]
- Coperchio di chiusura SATA air warmer carbon [2-8]



#### Indicazione!

Il modulo di fissaggio è montato per il comando della pistola a spruzzo con la mano destra, ma può essere spostato per i mancini.



#### Indicazione!

Una volta montato sulla cinghia a spalla, all'occorrenza il distributore d'aria può essere inclinato dalla posizione base. Gli incrementi sono rispettivamente di 22,5° e 45° in avanti o all'indietro.

### 5. Volume di consegna

- Distributore d'aria SATA air carbon regulator
- Disco CCS, 1 astuccio (colore rosso, nero, verde, blu); è montato il colore

rosso

- Filtro a carboni attivi (saldato)
- SATA filter timer

## 6. Struttura

- |              |   |               |  |
|--------------|---|---------------|--|
| <b>[2-1]</b> | Disco CCS                                       | <b>[2-7]</b>  | Attacco per alimentazione di aria compressa  |
| <b>[2-2]</b> | Regolatore della portata d'aria                 | <b>[2-8]</b>  | Coperchio di chiusura SATA air warmer carbon |
| <b>[2-3]</b> | Coperchio di chiusura della cartuccia filtrante | <b>[2-9]</b>  | Attacco per respiratore a casco              |
| <b>[2-4]</b> | SATA filter timer                               | <b>[2-10]</b> | Modulo di fissaggio, orientabile             |
| <b>[2-5]</b> | Attacco per pistola a spruzzo                   | <b>[2-11]</b> | Piastra adattatrice                          |
| <b>[2-6]</b> | Portacasco ribaltabile                          |               |  |

## 7. Dati tecnici

Denominazione	Unità
Pressione d'esercizio necessaria (con regolazione chiusa)	
Senza SATA air warmer carbon e senza pistola a spruzzo	2,0 bar– 2,5 bar
Senza SATA air warmer carbon, con pistola a spruzzo (unitamente al tubo flessibile dell'aria da 1,2 m cod. 13870)	3,0 bar – 3,5 bar
Con SATA air warmer carbon e senza pistola a spruzzo	6,7 bar – 7,0 bar
Con SATA air warmer carbon con pistola a spruzzo	7,0 bar – 7,5 bar
Sovrapressione di lavoro max.	10,0 bar
Flusso minimo in volume necessario	150 NI/min
Massimo flusso volumetrico (6 bar, distributore d'aria completamente aperto)	740 NI/min
Temperatura di esercizio	+5 °C – +60 °C
Temperatura di immagazzinamento	-20 °C – +60 °C
Lunghezza massima del tubo flessibile	40 m
Livello sonoro (2,5 bar, distributore d'aria completamente chiuso)	



Denominazione	Unità
Senza SATA air warmer carbon	66 dB (A)
Con SATA air warmer carbon	68 dB (A)
Livello sonoro (6 bar, distributore d'aria completamente aperto)	
Senza SATA air warmer carbon	79 dB (A)
Con SATA air warmer carbon	69 dB (A)
Peso del distributore d'aria carbon	
Senza SATA air warmer carbon	ca. 541 g
Con SATA air warmer carbon	ca. 577 g
Pressione di lavoro del tubo di sicurezza per aria compressa	max. 10,0 bar

## 8. Prima messa in funzione

Il distributore d'aria viene fornito completamente montato e pronto per l'uso. In via opzionale, è possibile installare SATA air warmer carbon (cod. 214759).

Effettuato il disimballaggio controllare quanto segue:


- Distributore d'aria danneggiato.
- Volume di consegna completo (capitolo5).

### 8.1. Personalizzazione del distributore d'aria

Il distributore d'aria può essere personalizzato con un disco CCS [3-1]. Sul distributore d'aria è applicato di default un disco CCS rosso [3-2].

- Estrarre il disco CCS sul distributore d'aria e sostituirlo con un disco CCS di altro colore.

### 8.2. Inversione del lato portante del modulo di fissaggio

 <b>Indicazione!</b>
Normalmente, il modulo di fissaggio è montato sul distributore d'aria per i destrimani. L'attacco per respiratore a casco deve essere sempre rivolto all'indietro.

- Aprire il supporto maschera [4-3].
- Svitare le viti [4-2].
- Cambiare il lato di montaggio del supporto maschera e del modulo di fissaggio [4-1].
- Fissare il portacasco e il modulo di fissaggio con le viti sul distributore d'aria.
- Inserire il SATA filter timer nello spazio previsto sul lato del supporto

maschera.

### 8.3. Rimozione del coperchio di protezione Protect

Il coperchio di protezione Protect [5-2] è montato in fabbrica sulla piastra adattatrice sinistra [5-4] della cinghia di sostegno.

#### Passaggio alla piastra adattatrice destra

- Premere la leva di scatto [5-1].
- Estrarre il cappuccio verso l'alto.
- Far scorrere il cappuccio sulla piastra adattatrice destra.
- Il nasello di sicurezza [5-3] scatta in posizione sulla leva di scatto.

### 8.4. Applicazione della cartuccia filtrante



#### Indicazione!

La cartuccia filtrante va sempre inserita sul lato del regolatore del flusso volumetrico [2-2].



#### Indicazione!

La cartuccia filtrante va sostituita tre mesi dopo il primo utilizzo. Il codice articolo è indicato al posto riservato al SATA filter timer. Quando si sostituisce la cartuccia filtrante, utilizzare sempre un nuovo SATA filter timer.

- Svitare il coperchio della cartuccia filtrante [6-2].
- Aprire la confezione della cartuccia filtrante.
- Inserire la cartuccia filtrante [6-1].
- Aprire a mano il coperchio della cartuccia filtrante.

### 8.5. Attivazione del SATA filter timer



#### Indicazione!

Il SATA filter timer indica il tempo rimanente [7-1].



#### Indicazione!

Secondo il lato di trasporto, lo spazio per il SATA filter timer si trova a destra o a sinistra, accanto al supporto maschera.

- Inserire il SATA filter timer nello spazio previsto [7-2].
- Premere il punto di attivazione [7-3]. L'attivazione è confermata da un segnale acustico (scatto).

## 8.6. Montaggio di SATA air warmer carbon



### Indicazione!

Per il riscaldamento dell'aria, è possibile montare in via opzionale SATA air warmer carbon sul lato di raccordo della maschera di protezione delle vie respiratorie [2-9]. In tal caso, il coperchio di chiusura e quello del filtro non sono necessari.

- Svitare il coperchio di chiusura SATA air warmer carbon [8-1]
- Rimuovere il coperchio del filtro [8-2].
- Applicare il tappo di regolazione [8-3] sul modulo di riscaldamento [8-4] e inserire entrambi nel distributore d'aria. Prestare attenzione all'allineamento del distributore d'aria [8-5].
- Applicare la rotella di regolazione [8-7] sul tappo di regolazione. Prestare attenzione all'allineamento del tappo di regolazione [8-8].
- Svitare a mano l'otturatore di regolazione [8-6].

## 9. Modalità regolazione

### 9.1. Applicazione del distributore d'aria sulla cinghia a spalla

- Avvicinare la piastra adattatrice del distributore d'aria [9-2] alla piastra adattatrice destra o sinistra [9-4] della cinghia di sostegno, finché il nasello di sicurezza [9-1] scatta in posizione sulla leva di scatto [9-3].
- Se necessario, inclinare il distributore d'aria dalla posizione base [10-1] in avanti [10-2] o indietro [10-3]. Posizioni di arresto 22,5° e 45°.

### 9.2. Predisposizione al funzionamento del dispositivo



### Indicazione!

Utilizzare solo tubi per aria compressa di sicurezza SATA resistenti al calore, antistatici, integri e in condizioni tecniche perfette, con resistenza alla pressione continua di almeno 10 bar, ad es. cod. 49080 (6 m), 176792 (10 m), 180851 (40 m). Questi tubi flessibili non possono essere combinati tra loro né prolungati.

- Collegare il tubo per aria compressa al raccordo dell'alimentazione di aria compressa [2-7].
- Far passare il tubo dell'aria della maschera di protezione delle vie respiratorie [1-2] attraverso il passante della cinghia e collegarlo al raccordo della maschera [2-9].
- Se necessario, collegare il tubo flessibile dell'aria compressa al raccordo

della pistola a spruzzo **[2-5]**.

- Con il regolatore del flusso volumetrico **[2-2]** controllare il fischio di allarme della maschera di protezione delle vie respiratorie. A tal fine, chiudere completamente il regolatore e poi, tenendo premuto il grilletto della pistola a spruzzo (se collegata), riaprirlo lentamente finché cessa il fischio.

### In caso di utilizzo di SATA air warmer carbon

- Con la rotella di regolazione **[8-2]** impostare la temperatura dell'aria desiderata.

L'autorespiratore è pronto per l'impiego.

## 10. Cura e manutenzione

Il distributore d'aria è esente da manutenzione. Per la manutenzione periodica sono disponibili pezzi di ricambio (capitolo 13).

## 11. Anomalie

In caso di guasti inattesi, inviare il prodotto al Reparto assistenza clienti SATA. (Vedere il capitolo 12.)

## 12. Servizio

Potete ricevere accessori, ricambi e servizio tecnico dal Vostro distributore SATA.

## 13. Ricambi

	Cod.	Denominazione	Quantità
<b>[6-1]</b>	218206	Filtro a carboni attivi	1 pz.
<b>[11-2]</b>	211904	Confezione con 4 dischi CCS (colori assortiti, in astuccio)	1 pz.
<b>[11-3]</b>	213751	Portacasco completo	1 pz.

## 14. Dichiarazione di conformità CE

Con la presente si dichiara che il prodotto descritto di seguito, per la sua progettazione e tipologia, nella versione messa in commercio da noi, è conforme ai requisiti base di sicurezza e protezione del lavoro previsti dell'ordinamento (UE) 2016/425, nonché ai requisiti di sicurezza fondamentali della direttiva UE 2014/34/UE, incluse le modifiche valide al momento della dichiarazione.

In caso di modifica non concordata dell'apparecchio, la presente dichiarazione non è più valida.

La responsabilità generale per la redazione della presente dichiarazione di conformità è a carico del costruttore.

**Produttore**

SATA GmbH & Co. KG  
Domertalstr. 20  
D-70806 Kornwestheim

**Denominazione del prodotto**

- Distributore d'aria SATA air carbon regulator

**Marcatura ATEX:** II 2 G T4

**Direttive vigenti**

- Direttiva 2014/34/CE
- Direttiva 2006/42/CE

**Normative armonizzate applicate**

- DIN EN 14594 classe 3B

**Informazioni supplementari**

Verifica del prodotto da parte dell'ente di controllo preposto alla certificazione Notified Body Reg. Nr. 0418

Kornwestheim, 01/03/2019



Albrecht Kruse  
Amministratore



## Turinys [pirminis tekstas: vokiečių k.]

1. Bendroji informacija .....	132	9. Įprastinis naudojimas .....	137
2. Saugos nuorodos .....	132	10. Techninė ir kasdienė priežiūra .....	137
3. Naudojimas .....	133	11. Gedimai .....	138
4. Aprašymas .....	133	12. Klientų aptarnavimo tarnyba .....	138
5. Komplektacija .....	133	13. Atsarginės dalys .....	138
6. Uždėjimas .....	134	14. ES atitikties deklaracija .....	138
7. Techniniai duomenys .....	134		
8. Pirmasis paleidimas .....	135		

### Kvėpavimo organų apsaugos sistema [1]

[1-1] Suspausto oro tiekimo sistema	[1-8] Lakavimo pistoletas
[1-2] Kvėpavimo organų apsaugos gaubtas („SATA air vision 5000“)	[1-9] Oro drėkintuvas („SATA air humidifier“)
[1-3] Oro šildytuvas / oro vėsinti- tuvas („SATA air warmer / cooler stand alone“)	[1-10] Pneumatinė žarna lakavimo pistoletui
[1-4] Nešiojimo diržas („SATA air regulator belt plus“)	[1-11] Oro šildytuvas „SATA air carbon regulator“ („SATA air warmer“)
[1-5] Oro skirstytuvas („SATA air regulator“)	[1-12] Mažiausia sudėtis
[1-6] Oro skirstytuvas su ak- tyvintosios anglies filtru („SATA air carbon regulator“)	[1-13] Modelis su kvėpuojamojo oro drėkintuvu
[1-7] Apsauginė pneumatinė žarna oro reguliatoriui	[1-14] Modelis su oro šildytuvu / oro vėsintuvu
	[1-15] Modelis su kvėpuojamojo oro drėkintuvu ir oro šildytuvu / oro vėsintuvu

### Kvėpavimo takų apsaugos įrangos aprašymas

#### Mažiausia sudėtis [1-12]

Mažiausios sudėties kvėpavimo organų apsaugos įrenginį sudaro kvėpavi-  
mo organų apsaugos gaubtas [1-2], nešiojimo diržas [1-4] ir oro skirstytu-  
vas [1-5].

#### Papildytos sudėties modeliai [1-13], [1-14], [1-15]

Oro skirstytuvą pasirinktinai galima įsigyti kaip oro skirstytuvą su aktyvin-  
tosios anglies filtru [1-6]. Išplėstinėje sudėtyje su aktyvintosios anglies  
filtru pasirinktinai galima naudoti ir oro šildytuvą [1-11]. Kvėpavimo organų  
apsaugos įrenginį galima papildyti oro drėkintuvu [1-9] ir savarankiškai  
veikiančiu oro šildytuvu arba oro vėsintuvu [1-3].

Atskiri komponentai sujungiami vienas su kitu ir prie suslėgtojo oro tiekimo  
sistemos [1-1] yra prijungti apsauginėmis suslėgtojo oro žarnomis. Kompo-  
nentai yra suderinti vienas su kitu ir patikrinti bei aprobuoti kaip kvėpavimo

organų apsaugos sistema.



### **Perskaityti visų pirmiausia!**

Prieš pradėdami eksploatuoti perskaitykite visą pateiktą naudojimo instrukciją. Paisykite saugos ir pavojaus nurodymų!

Šią naudojimo instrukciją visada reikia laikyti prie gaminio arba visiems bet kuriuo metu gerai prieinamoje vietoje!

## **1. Bendroji informacija**

„SATA air carbon regulator“, toliau vadinamas oro skirstytuvu, yra SATA kvėpavimo organų apsaugos sistemos sudedamoji dalis. Jei reikia, kvėpavimo organų apsaugos įrenginį galima surinkti iš skirtingų kvėpavimo organų apsaugos sistemos komponentų.

### **„SATA air system“ sistemos aprašymas**

Sistemos aprašyme pateikta svarbios papildomos informacijos apie kvėpavimo organų apsaugos sistemą.

### **„SATA air regulator belt“ naudojimo instrukcija**

Ši naudojimo instrukcija yra susijusi su gaminio naudojimu kvėpavimo organų apsaugos įrenginyje ir šioje instrukcijoje pateikta svarbios, su gaminiu susijusios informacijos.

## **2. Saugos nuorodos**

**Kiekvienas naudotojas**, prieš pradėdamas naudoti kvėpavimo apsaugos įrangą, įsipareigoja patikrinti oro tiekimo sistemos talpą ir, jei reikia, sistemos įtaką kitiems naudotojams.

Raidė „H“ nurodo, kad suslėgtojo oro tiekimo žarna yra atspari karščiui.

Raidė „S“ nurodo, kad tai yra antistatinė suslėgtojo oro tiekimo žarna.

Prieš pradėdamas naudoti eksploatuotojas privalo atlikti rizikos įvertinimą ir nustatyti, ar darbo vietoje nesusidaro galimai pavojingų junginių, pvz., su azotu.

- Prieš kiekvieną naudojimą prijunkite kvėpavimo organų apsaugos gaubtą ir patikrinkite, ar oro skirstytuvai tinkamai veikia ir ar yra sandarus.
- Pasibaigus naudojimo trukmei pakeiskite filtro kasetę.
- Oro reguliatorių tvirtinkite tik prie apsauginės pneumatinės žarnos.
- Naudokite greito sujungimo movas.
- Oro reguliatoriaus nenaudokite kaip įrankio.
- Oro reguliatoriaus neišmontuokite.
- Pakeiskite / nenaudokite sugedusio oro skirstytuvo.
- Sugedusį oro skirstytuvą perduokite SATA, kad suremontuotų.
- Oro srauto reguliatorių remontuoti patiems draudžiama.



- Nekeiskite oro skirstytuvo konstrukcijos.

### 3. Naudojimas

#### Naudojimo paskirtis

Oro skirstytuvas yra kvėpavimo organų apsaugos įrenginio sudedamoji dalis ir jis naudojamas išfiltruotam orui atitinkamuose komponentuose paskirstyti.

#### 4. Aprašymas

Oro skirstytuvas yra kvėpavimo organų apsaugos įrenginio pasirenkamoji dalis. Jis yra sąsaja tarp suslėgtojo oro tiekimo sistemos ir vartotojų. Oro skirstytuvą sudaro šios pagrindinės konstrukcinės dalys:

- kvėpavimo organų apsaugos gaubto jungtis [2-9]
- suslėgtojo oro tiekimo jungtis [2-7]
- Oro srauto reguliatorius [2-2]
- dažymo pistoleto jungties greitojo jungimo mova [2-5]
- CCS diskas [2-1] asmeninei informacijai įrašyti
- tvirtinimo modulis [2-10], naudojamas oro skirstytuvui prie nešiojimo diržo tvirtinti
- atlenkiamasis gaubto laikiklis [2-6] kvėpavimo organų apsaugos gaubtui užkabinti
- filtro kasetės dangtelis [2-3]
- „SATA air warmer carbon“ dangtelis [2-8]



#### Nuoroda!

Tvirtinimo modulis yra pritaikytas dažymo pistoleto valdymui dešine ranka, tačiau jį galima pertvarkyti ir kairiarankiams.



#### Nuoroda!

Sumontavus prie nešiojimo diržo, esant poreikiui, oro reguliatorius iš pagrindinės pozicijos gali būti pakreiptas. Atitinkamai palenkti galima 22,5° ir 45° kampu į priekį ir atgal.

### 5. Komplektacija

- Oro skirstytuvas „SATA air carbon regulator“
- CCS diskų maišelis (raudonas, juodas, žalias, mėlynas), raudonas sumontuotas
- Aktyvintosios anglies filtras (įvirintas)
- SATA filtro laikmatis

## 6. Uždėjimas

- |  |  |
|--|--|
| <b>[2-1]</b> CCS diskas                            | <b>[2-8]</b> „SATA air warmer carbon“ dangtelis        |
| <b>[2-2]</b> Oro srauto reguliatorius              | <b>[2-9]</b> Kvėpavimo takus saugančio gobtuvo jungtis |
| <b>[2-3]</b> Filtro kasetės dangtelis              | <b>[2-10]</b> Tvirtinimo modulis, sukiojamas           |
| <b>[2-4]</b> SATA filtro laikmatis                 | <b>[2-11]</b> Jungiamoji plokštelė                     |
| <b>[2-5]</b> Lakavimo pistoleto jungtis            |  |
| <b>[2-6]</b> Gobtuvo laikiklis, atlenkiamas        |  |
| <b>[2-7]</b> Suspausto oro tiekimo linijos jungtis |  |

## 7. Techniniai duomenys

Pavadinimas	Įrenginys
Reikiamas darbinis slėgis (uždarius reguliatorių)	
be „SATA air warmer carbon“ ir be dažymo pistoleto	2,0 bar– 2,5 bar
be „SATA air warmer carbon“, su dažymo pistoletu (kartu naudojant 1,2 m dažymo oro žarną, art. Nr. 13870)	3,0 bar – 3,5 bar
su „SATA air warmer carbon“ ir be dažymo pistoleto	6,7 bar – 7,0 bar
su „SATA air warmer carbon“ ir su dažymo pistoletu	7,0 bar – 7,5 bar
Maks. darbinis slėgis	10,0 bar
Reikalingas minimalus srovės srautas	150 NI/min
Didžiausias debitas (6 bar, oro skirstytuvas visiškai atidarytas)	740 NI/min
Darbinė temperatūra	+5 °C – +60 °C
Sandėliavimo temperatūra	-20 °C – +60 °C
Didž. žarnos ilgis	40 m
Garso slėgio lygis (2,5 bar, oro skirstytuvas visiškai uždarytas)	
be „SATA air warmer carbon“	66 dB (A)
su „SATA air warmer carbon“	68 dB (A)
Garso slėgio lygis (6 bar, oro skirstytuvas visiškai atidarytas)	
be „SATA air warmer carbon“	79 dB (A)

Pavadinimas	Įrenginys
su „SATA air warmer carbon“	69 dB (A)
Oro skirstytuvo „carbon“ svoris	
be „SATA air warmer carbon“	maždaug 541 g
su „SATA air warmer carbon“	maždaug 577 g
Apsauginės pneumatinės žarnos darbinis slėgis	maks. 10,0 bar

## 8. Pirmasis paleidimas

Oro skirstytuvas pristatomas visiškai surinktas ir parengtas naudoti. Pasi-rinktinai galite įmontuoti „SATA air warmer carbon“ (art. Nr. 214759).  
Išėmę iš pakuotės patikrinkite, ar


- Ar oro reguliatorius nepažeistas.
- nieko netrūksta (žr.5 skyrių).

### 8.1. Oro reguliatoriaus personalizacija

Oro skirstytuvo asmeninę informaciją galima nustatyti CCS diske [3-1]. Ga-  
mynkloje prie oro skirstytuvo [3-2] yra primontuotas raudonas CCS diskas.

- Ištraukite prie oro reguliatoriaus esantį CCS diską ir pakeiskite jį kitos spalvos CCS disku.

### 8.2. Tvirtinimo modulio pusės pakeitimas

	<b>Nuoroda!</b>
Tvirtinimo modulis prie oro skirstytuvo yra primontuotas taip, kad tiktų dešiniarankiams. Gobtuvo jungtis turi būti visada nukreipta atgal.	

- Atlenkite gaubto laikiklį [4-3].
- Išsukite varžtus [4-2].
- Pakeiskite gaubto laikiklio ir tvirtinimo modulio [4-1] montavimo pusę.
- Gobtuvo laikiklį ir tvirtinimo modulį varžtais pritvirtinkite prie oro reguliato-  
riaus.
- „SATA filtro laikmatį gaubto laikiklio pusėje įstumkite į jam skirtą vietą.

### 8.3. „Protect“ apsauginio dangtelio nuėmimas

„Protect“ apsauginis dangtelis [5-2] gamykloje yra primontuotas prie nešioji-  
mo diržo kairiosios adapterio plokštelės [5-4].

#### Pakeitimas į dešiniąją jungiamąją plokštelę

- Aktyvinimo svirtį [5-1] paspauskite į vidų.
- Apsauginį dangtelį pakelkite į viršų.

- Apsauginį dangtelį pastumkite prie dešinėsios jungiamosios plokštelės.
- Užsifiksuoja aktyvinimo svirties apsauginis kištukas **[5-3]**.

#### 8.4. Filto kasetės įstatymas



##### Nuoroda!

Filto kasetė visada įstatoma oro debito regulatoriaus **[2-2]** pusėje.



##### Nuoroda!

Filto kasetę reikia keisti prabėgus trims mėnesiams nuo pirmojo naudojimo. Nurodymas su atitinkamu prekės numeriu pateiktas SATA filto laikmačio vietoje. Keisdami filto kasetę visada naudokite naują SATA filto laikmatį.

- Atsukite filto kasetės dangtelį **[6-2]**.
- Atidarykite filto kasetės pakuotę.
- Įstatykite filto kasetę **[6-1]**.
- Ranka užsukite filto kasetės dangtelį.

#### 8.5. SATA filto laikmačio aktyvinimas



##### Nuoroda!

SATA filto laikmatis rodo likusį naudojimo laiką **[7-1]**.



##### Nuoroda!

Atsižvelgiant į pusę, kuria nešiojama, SATA filto laikmačio nešiojimo vieta yra gaubto laikiklio dešinėje arba kairėje pusėje.

- SATA filto laikmatį įstumkite į jam skirtą vietą **[7-2]**.
- Spustelėkite aktyvinimo tašką **[7-3]**. Apie sėkmingą aktyvinimą būsite įspėtas garsu (spragtelėjimu).

#### 8.6. „SATA air warmer carbon“ įmontavimas



##### Nuoroda!

Norint šildyti orą, kvėpavimo organų apsaugos gaubto jungties **[2-9]** pusėje galima įstatyti „SATA air warmer carbon“. Tuomet nereikia dangtelio ir filto gaubtelio.

- Atsukite „SATA air warmer carbon“ **[8-1]** dangtelį.

- Nuimkite filtro gaubtelį [8-2].
- Reguliavimo gaubtelį [8-3] stumkite ant šildymo modulio [8-4] ir kartu įstatykite į oro skirstytuvą. Atkreipkite dėmesį į oro skirstytuvo [8-5] išlygiavimą.
- Reguliavimo ratuką [8-7] uždėkite ant reguliavimo gaubtelio. Atkreipkite dėmesį į reguliavimo gaubtelio [8-8] išlygiavimą.
- Reguliavimo uždaromąjį varžtą [8-6] priveržkite ranka.

## 9. Įprastinis naudojimas

### 9.1. Oro regulatoriaus uždėjimas ant nešiojimo diržo

- Oro skirstytuvo [9-2] adapterio plokštelę ant uždėto nešiojimo diržo kairiosios arba dešinėsios adapterio plokštelės [9-4] stumkite tol, kol užfiksavimo kištukas [9-1] užsifiksuos aktyvinimo svirtyje [9-3].
- Jei reikia, oro skirstytuvą iš pagrindinės padėties [10-1] palenkite į priekį [10-2] arba atgal [10-3]. Užfiksavimo pakopos yra 22,5° ir 45°.

### 9.2. Paruošimas naudoti



#### Nuoroda!

Naudokite tik šilumai atsparias, antistatines, nepažeistas, techniškai nepriekaištingos būklės SATA apsaugines suslėgtojo oro žarnas, kurios yra atsparios mažiausiai 10 bar, pvz., art. Nr. 49080 (6 m), 176792 (10 m), 180851 (40 m). Šių žarnų negalima jungti tarpusavyje ir pailginti.

- Suslėgtojo oro žarną prijunkite prie suslėgtojo oro tiekimo jungties [2-7].
- Kvėpavimo organų apsaugos gaubto kvėpuojamojo oro žarną [1-2] perkiškite per diržo kilpą ir prijunkite prie kvėpavimo organų apsaugos gaubto jungties [2-9].
- Prireikus prijunkite suslėgtojo oro žarną prie dažymo pistoleto jungties [2-5].
- Oro debito reguliatoriumi [2-2] patikrinkite kvėpavimo organų apsaugos gaubto signalą. Tam visiškai užsukite reguliatorių ir paskui spausdami dažymo pistoletą (jei jis prijungtas) lėtai atsukite, kol išsijungs signalas.

#### Naudojant „SATA air warmer carbon“

- Reguliavimo ratuku [8-2] nustatykite norimą oro temperatūrą. Kvėpavimo takus sauganti įranga yra paruošta naudoti.

## 10. Techninė ir kasdienė priežiūra

Oro skirstytuvui techninės priežiūros nereikia. Einamajam remontui galima įsigyti atsarginių dalių (žr. 13 skyrių).

## 11. Gedimai

Jei atsirastų nenumatytų sutrikimų, nusiųskite gaminį SATA klientų aptarnavimo skyriui. (Žr. skyrių 12).

## 12. Klientų aptarnavimo tarnyba

Priedus, atsargines dalis ir techninę pagalbą Jums suteiks Jūsų SATA prekybos atstovas.

## 13. Atsarginės dalys

	Gami- nio Nr.	Pavadinimas	Kiekis
[6-1]	218206	Aktyviosios anglies filtras	1 vnt.
[11-2]	211904	Pakuotė su 4 CCS diskais (surūšiuoti pagal spalvas, maišelyje)	1 vnt.
[11-3]	213751	Visas gobtuvo laikiklis	1 vnt.

## 14. ES atitikties deklaracija

Deklaruojame, kad toliau aprašyto produkto koncepcija ir konstrukcija bei mūsų rinkai tiekiamas jo modelis atitinka esminius Reglamento (ES) 2016/425 darbo ir sveikatos apsaugos reikalavimus bei esminius ES Direktyvos 2014/34/ES saugos reikalavimus, įskaitant ir deklaravimo metu galiojančius jų pakeitimus.

Jeigu prietaisas bus pakeistas be mūsų žinios, ši deklaracija netenka galios.

Už šios Atitikties deklaracijos sudarymą atsako tik gamintojas.

### Gamintojas

Albrecht Kruse  
Domertalstraße 20  
D-70806 Kornwestheim

### Produkto pavadinimas

■ Oro skirstytuvas „SATA air carbon regulator“

**ATEX žyma:** II 2 G T4

**Galiojančios direktyvos**

- ES Direktyva 2014/34/ES
- EB Direktyva 2006/42/EB

**Taikyti darnieji standartai**

- DIN EN 14594, 3B klasė

**Papildoma informacija**

Produktą stebi Tikrinimo ir sertifikavimo įstaiga, notifikuotosios įstaigos reg. Nr. 0418

Kornvestheimas, 2019-03-01



Albrecht Kruse  
Direktorius





## Satura rādītājs [oriģinālā redakcija: vāciski]

1. Vispārēja informācija .....	142	9. Standarta lietošana.....	147
2. Drošības norādījumi .....	142	10. Apkope un kopšana.....	147
3. Lietošana .....	143	11. Darbības traucējumi .....	148
4. Apraksts.....	143	12. Klientu apkalpošanas centrs .....	148
5. Piegādes komplekts .....	143	13. Rezerves detaļas.....	148
6. Uzbūve.....	143	14. ES atbilstības deklarācija .....	148
7. Tehniskie parametri .....	144		
8. Pirmreizējā lietošana .....	145		

### Elpošanas aizsardzības sistēma [1]

[1-1] Saspiestā gaisa padeves sistēma	[1-9] Gaisa mitrinātājs (SATA air humidifier)
[1-2] Pilna sejas maska (SATA air vision 5000)	[1-10] Saspiestā gaisa šļūtene uz krāsu pulverizatoru
[1-3] Gaisa sildītājs / gaisa dze- sētājs (SATA air warmer / cooler stand alone)	[1-11] Gaisa sildītājs SATA air carbon regulator (SATA air warmer)
[1-4] Pārnēsājamā josta (SATA air regulator belt)	[1-12] Minimālais aprīkojums
[1-5] Difuzors (SATA air regulator)	[1-13] Aprīkojums ar gaisa mitrinātāju
[1-6] Difuzors ar aktīvās ogles filtru (SATA air carbon regulator)	[1-14] Aprīkojums ar gaisa sildītāju / gaisa dzesētāju
[1-7] Saspiestā gaisa drošības šļūtene uz gaisa sadalītāju	[1-15] Aprīkojums ar gaisa mitri- nātāju un gaisa sildītāju / gaisa dzesētāju
[1-8] Krāsu pulverizators	

### Elpvadu aizsarglīdzekļa apraksts

#### Minimālais aprīkojums [1-12]

Elpošanas ceļu aizsardzības ierīces minimālajā aprīkojumā ietilpst šādi komponenti: pilna sejas maska [1-2], pārnēsājamā josta [1-4] un difuzors [1-5].

#### Paplašinātie aprīkojumi [1-13], [1-14], [1-15]

Alternatīvā variantā difuzors pieejams arī kā difuzors ar aktīvās ogles filtru [1-6]. Izmantojot paplašināto aprīkojumu ar aktīvās ogles filtru, pēc izvēles var izmantot gaisa sildītāju [1-11]. Elpošanas ceļu aizsardzības ierīci iespējams papildināt ar gaisa mitrinātāju [1-9] un autonomu gaisa sildītāju vai dzesētāju [1-3].

Atsevišķie komponenti savā starpā un ar saspiesta gaisa padeves sistēmu [1-1] tiek savienoti ar saspiesta gaisa drošības šļūtenēm. Komponenti ir savā starpā pielāgoti, kā arī pārbaudīti un akceptēti lietošanai kā elpošanas aizsardzības sistēma.



## Vispirms izlasiet!

Pirms palaides rūpīgi un pilnībā izlasīt lietošanas instrukciju. Ievērot instrukcijas par drošību un riskiem!

Šai lietošanas instrukcijai ir pastāvīgi jāglabājas tiešā ierīces tuvumā vai arī vietā, kurai jebkurā brīdī ikvienam ir iespējams brīvi piekļūt!

## 1. Vispārēja informācija

SATA air carbon regulator, turpinājumā dēvēts par difuzoru, ir SATA elpošanas ceļu aizsardzības sistēmas sastāvdaļa. Dažādos elpošanas ceļu aizsardzības sistēmas komponentus var salikt kopā kā elpošanas ceļu aizsardzības ierīci.

### SATA air system sistēmas apraksts

Sistēmas aprakstā sniegta svarīga galvenā informācija par elpošanas aizsardzības sistēmu.

### SATA air regulator belt lietošanas instrukcija

Šī lietošanas instrukcija attiecas uz izstrādājuma izmantošanu elpošanas ceļu aizsardzības ierīcē un satur svarīgu, izstrādājumam specifisku informāciju.

## 2. Drošības norādījumi

Pirms elpceļu individuālo aizsardzības līdzekļu lietošanas **katra lietotāja** pienākums ir pārbaudīt gaisa padeves sistēmas kapacitāti un, ja nepieciešams, ietekmi uz citiem sistēmas lietotājiem.

Apzīmējums "H" norāda uz saspiebtā gaisa padeves šļūtenes siltumizturību. Apzīmējums "S" norāda uz to, ka saspiebtā gaisa padeves šļūtene ir antistatiska.

Pirms ierīces darbināšanas lietotājam ir jāveic risku novērtēšana attiecībā uz iespējamu bīstamu savienojumu, piemēram, slāpekļa, veidošanos darba vietā.

- Pirms katras lietošanas jāveic difuzora darbības un hermētiskuma pārbaude ar pieslēgtu pilno sejas masku.
- Nomainīt filtra patronu, kad tās kalpošanas laiks ir beidzies.
- Pieslēdziet gaisa sadalītāju tikai pie drošības saspiebtā gaisa šļūtenes.
- Lietojiet drošības ātros savienojumus.
- Nelietojiet gaisa sadalītāju kā darba instrumentu.
- Nedemontējiet gaisa sadalītāju.
- Bojātu difuzoru nomainīt/neizmantot.
- Bojāta difuzora labošanu uzticēt SATA.
- Aizliegts veikt manipulācijas ar gaisa plūsmas slēdzi.

- Difuzoru nepārveidot.

### 3. Lietošana

#### Paredzētais pielietojums

Difuzors ir elpošanas ceļu aizsardzības ierīces sastāvdaļa un paredzēts filtrēta saspiesta gaisa sadalei uz attiecīgajiem komponentiem.

#### 4. Apraksts

Difuzors ir elpošanas ceļu aizsardzības ierīces papildu daļa. Tas kalpo kā saskarne starp saspiesta gaisa padeves sistēmu un patērētājiem un sastāv no šādiem komponentiem:

- pilnas sejas maskas pieslēgums [2-9]
- saspiesta gaisa padeves pieslēgums [2-7]
- gaisa plūsmas regulatora [2-2];
- ātrjaucams savienojums krāsu pulverizatora pieslēgšanai [2-8]
- CCS-disks [2-1] personalizēšanai
- stiprinājuma modulis [2-10] difuzora piestiprināšanai pie pārnēsāšanas jostas
- atlokāms sejas maskas turētājs [2-6] pilnas sejas maskas pakabināšanai
- Filtra patronas noslēgvāciņš [2-3]
- Noslēgvāciņš SATA air warmer carbon [2-8]



#### Norāde!

Stiprinājuma modulis ir uzmontēts krāsu pulverizatora lietošanai ar labo roku, un to var pārlikt tā, lai varētu lietot ar kreiso roku.



#### Norāde!

Pēc gaisa sadalītāja montēšanas pie plecu siksnas to ir iespējams no-  
likt no pamata pozīcijas. Iespējams fiksēt slīpumā attiecīgi 22,5° un 45°  
uz priekšu vai atpakaļ.

### 5. Piegādes komplekts

- Difuzors SATA air carbon regulator
- CCS disks, 1 maisiņš (sarkans, melns, zaļš, zils), sarkanais ir uzstādīts
- Aktīvās ogles filtrs (iemetināts)
- SATA filtra taimeris

### 6. Uzbūve

[2-1] CCS disks

[2-2] Gaisa plūsmas regulators

[2-3] Filtra patronas noslēgvāciņš

[2-4] SATA filtra taimeris

[2-5] Krāsu pulverizatora pie-  
slēgums

- [2-6]** Kapuces tureklis, aiztaisāms
- [2-7]** Saspiebtā gaisa padeves pieslēgums
- [2-8]** Noslēgvāciņš SATA air warmer carbon
- [2-9]** Elpvadu aizsargkapuces pieslēgums
- [2-10]** Nostiprinājuma modulis, pagriežams
- [2-11]** Salāgošanas plāksne

## 7. Tehniskie parametri

Nosaukums	Mērvienība
Nepieciešamais darba spiediens (ar aizvērtu regulatoru)	
bez SATA air warmer carbon un bez krāsu pulverizatora	2,0 bar – 2,5 bar
bez SATA air warmer carbon, ar krāsu pulverizatoru (savienojumā ar 1,2 m krāsošanas gaisa šļūteni preces nr. 13870)	3,0 bar – 3,5 bar
ar SATA air warmer carbon un bez krāsu pulverizatora	6,7 bar – 7,0 bar
ar SATA air warmer carbon ar krāsu pulverizatoru	7,0 bar – 7,5 bar
Maks. darba pārspiediens	10,0 bar
Nepieciešamā minimālā tilpuma plūsma	150 NI/min
Maksimālā gaisa plūsma (6 bar, difuzors pilnībā atvērts)	740 NI/min
Ekspluatācijas temperatūra	+5 °C – +60 °C
Uzglabāšanas temperatūra	-20 °C – +60 °C
Maks. šļūtenes garums	40 m
Skaņas līmenis (2,5 bar, difuzors pilnībā aizvērts)	
bez SATA air warmer carbon	66 dB (A)
ar SATA air warmer carbon	68 dB (A)
Skaņas līmenis (6 bar, difuzors pilnībā atvērts)	
bez SATA air warmer carbon	79 dB (A)
ar SATA air warmer carbon	69 dB (A)
Oglekļa difuzora svars	
bez SATA air warmer carbon	apm 541 g
ar SATA air warmer carbon	apm 577 g

Nosaukums	Mērvienība
Drošības saspīestā gaisa šļūtenes darba spiediens	maks. 10,0 bar

## 8. Pirmreizējā lietošana

Difuzors no rūpnīcas tiek piegādāts pilnībā samontēts un sagatavots darbam. Pēc izvēles var iemontēt SATA air warmer carbon (preces nr. 214759).

Pēc izsaiņošanas pārbaudiet sekojošo:

- iespējamus gaisa sadalītāja bojājumus;
- Piegādes komplektā netrūkst nevienas detaļas (skat.5. nodaļu).

### 8.1. Gaisa sadalītāja personalizēšana

Difuzora personalizēšanu var veikt ar CCS disku [3-1]. Rūpnīcā difuzoram [3-2] ir uzmontēts sarkans CCS disks.

- Noņemiet CCS disku pie gaisa sadalītāja un nomainiet ar citas krāsas CCS disku.

### 8.2. Stiprinājuma moduļa vilkšanas puses maiņa



#### Norāde!

Stiprinājuma modulis rūpnīcā uzmontēts uz difuzora lietošanai ar labo roku.

Elpvadu aizsargkapuces pieslēgumam ir vienmēr jābūt pagrieztam uz aizmuguri.

- Atlocīt sejas maskas turētāju [4-3].
- Izskrūvēt skrūves [4-2].
- Samainīt vietām sejas maskas turētāja un stiprinājuma moduļa [4-1] montāžas puses.
- Ar skrūvēm nostipriniet kapuces turekli un stiprinājuma moduli pie gaisa sadalītāja.
- SATA filtra taimeris iebīdīt tam paredzētajā vietā sejas maskas turetāja pusē.

### 8.3. "Protect" aizsargvāciņa noņemšana

"Protect" aizsargvāciņš [5-2] rūpnīcā uzmontēts uz pārnēsājamās jostas kreisās adapterplāksnes [5-4].

#### Pārbūve uz labo salāgošanas plāksni

- Aktivizācijas sviru [5-1] iespiest uz iekšu.
- Pavelciet aizsardzības pārsegu uz augšu.
- Iebīdiet aizsardzības pārsegu labajā salāgošanas plāksnē.

- Fiksācijas izcilnis **[5-3]** nofiksējas pie aktivizācijas sviras.

## 8.4. Filtra patronas ielikšana



### Norāde!

Filtra patrona vienmēr tiek ielikta regulatora gaisa plūsmas pusē **[2-2]**.



### Norāde!

Filtra patrona jānomaina trīs mēnešus pēc pirmās lietošanas. Norāde ar attiecīgo preces numuru atrodas vietā, kas paredzēta SATA filtra taimerim. Nomainot filtra patronu, vienmēr izmantot jaunu SATA filtra taimerī.

- Noskrūvēt filtra patronas noslēgvāciņu **[6-2]**.
- Atvērt filtra patronas iepakojumu.
- Ievietot filtra patronu **[6-1]**.
- Ar roku pieskrūvēt filtra patronas noslēgvāciņu.

## 8.5. SATA filtra taimera aktivizēšana



### Norāde!

SATA filtra taimeris parāda atlikušo laiku **[7-1]**.



### Norāde!

Atkarībā no nešanas puses vieta SATA filtra taimerim atrodas labajā vai kreisajā pusē blakus sejas maskas turētājam.

- SATA filtra taimerī iebīdīt tam paredzētajā vietā **[7-2]**.
- Nospiegt aktivizācijas punktu **[7-3]**. Par sekmīgu aktivizāciju liecina skaņa (knikšķis).

## 8.6. SATA air warmer carbon (gaisa sildītāja) iemontēšana



### Norāde!

Gaisa sasildīšanai pēc izvēles pilnas sejas maskas pieslēguma pusē **[2-9]** var ielikt SATA air warmer carbon (gaisa sildītāju). Tādā gadījumā noslēgvāciņš un filtra vāciņš nav vajadzīgi.

- Noskrūvēt SATA air warmer carbon (gaisa sildītāja) noslēgvāciņu **[8-1]**.
- Noņemt filtra vāciņu **[8-2]**.
- Regulēšanas vāciņu **[8-3]** uzbīdīt uz sildīšanas moduļa **[8-4]** un kopā

ielikt difuzorā. Pievērst uzmanību difuzora centrējumam [8-5].

- Regulēšanas ripu [8-7] uzlikt uz regulēšanas vāciņa. Pievērst uzmanību regulēšanas vāciņa centrējumam [8-8].
- Ar roku aizskrūvēt regulēšanas noslēgu [8-6].

## 9. Standarta lietošana

### 9.1. Gaisa sadalītāja uzstādīšana pie plecu siksnas

- Difuzora adapterplāksni [9-2] uzbīdīt uz uzliktas pārnēsāšanas jostas kreisās vai labās adapterplāksnes [9-4], līdz fiksācijas izcilnis [9-1] nofik-sējas pie aktivizācijas sviras [9-3].
- Difuzoru pēc vajadzības no pamatpozīcijas [10-1] pagriezt uz priekšu [10-2] vai uz aizmuguri [10-3]. Fiksācijas pakāpes attiecīgi 22,5° un 45°.

### 9.2. Darbgatavības nodrošināšana



#### Norāde!

Izmantot tikai karstumizturīgas, antistatiskas, nebojātas, tehniski nevainojamas SATA saspiesta gaisa drošības šļūtenes, kuru ilgstoša spiediena izturība ir vismaz 10 bar, piem., preces nr. 49080 (6 m), 176792 (10 m), 180851 (40 m). Šīs šļūtenes nedrīkst savā starpā kombinēt, resp., pagarināt.

- Saspiesta gaisa šļūteni savienot ar saspiesta gaisa padeves pieslēgumu [2-7].
- Pilnas sejas maskas elpošanas gaisa šļūteni [1-2] izbīdīt cauri jostas cilpām un pievienot pilnas sejas maskas pieslēgumam [2-9].
- Ja nepieciešams, saspiesta gaisa šļūteni iespraust krāsu pulverizatora pieslēgumā [2-5].
- Ar gaisa plūsmas regulatoru [2-2] pārbaudīt pilnas sejas maskas signāla svilpi. Šim nolūkam regulatoru pilnībā aizgrieziet un pēc tam lēnām, ar nospiestu krāsu pulverizatoru (ja iesprausts), atgrieziet, līdz signāla svilpe vairs neskan.

#### Izmantojot SATA air warmer carbon (gaisa sildītāju)

- Ar regulēšanas ripu [8-2] noregulēt vajadzīgo gaisa temperatūru. Elpvadu aizsarglīdzeklis ir darba gatavībā.

## 10. Apkope un kopšana

Difuzoram apkope nav nepieciešama. Lai ierīci uzturētu darba kārtībā, ir pieejamas rezerves daļas (skat. 13. nodaļu).

## 11. Darbības traucējumi

Ja parādās negaidīti traucējumi, izstrādājumu nosūtīt uz SATA klientu apkalpošanas centru. (sk. 12. nodaļu).

## 12. Klientu apkalpošanas centrs

Piederumus, rezerves detaļas un tehnisko atbalstu Jūs varat saņemt no sava SATA pārdevēja.

## 13. Rezerves detaļas

	Preces Nr.	Nosaukums	Skaitis
[6-1]	218206	Aktīvo ogļu filtrs	1 gab.
[11-2]	211904	Iepakojums ar 4 CCS diskiem (šķīroti pēc krāsas, maisiņā)	1 gab.
[11-3]	213751	Kapuces turekļa savienojums	1 gab.

## 14. ES atbilstības deklarācija

Ar šo mēs deklarējam, ka tālāk minētais izstrādājums pēc savas koncepcijas un konstrukcijas veida, un tādā izpildījumā, kādā mēs to esam laiduši tirgū, atbilst Regulā (ES) 2016/425 noteiktajām drošības un veselības aizsardzības pamatprasībām, kā arī ES Direktīvā 2014/34/ES, tostarp šīs deklarācijas sastādīšanas brīdī spēkā esošajos grozījumos iekļautajām drošības pamatprasībām.

Šī deklarācija nav spēkā, ja tiek veiktas patvaļīgas ierīces modifikācijas.

Atbildību par šīs atbilstības deklarācijas izsniegšanu pilnībā uzņemas ražotājs.

### Izgatavotājs

SATA GmbH & Co. KG  
Domertalstraße 20  
D-70806 Kornwestheim

### Produkta nosaukums

■ Difuzors SATA air carbon regulator

**ATEX marķējums:** II 2 G T4



**Atbilstīgās direktīvas**

- ES Direktīva 2014/34/ES
- EK Direktīva 2006/42/EK

**Pielietotie saskaņotie standarti**

- DIN EN 14594 kategorija 3B

**Papildu informācija**

Produkta uzraudzību veic kontroles un sertifikācijas iestāde Notified Body  
reģ. nr. 0418

Kornvestheima, 01.03.2019.



Albrecht Kruse  
Uzņēmuma vadītājs



## Inhoudsopgave [oorspronkelijke versie: Duits]

1. Algemene informatie.....	152	8. Eerste ingebruikname.....	155
2. Veiligheidsinstructies .....	152	9. Regelbedrijf.....	157
3. Gebruik .....	153	10. Onderhoud.....	158
4. Beschrijving .....	153	11. Stringen .....	158
5. Leveringsomvang .....	153	12. Klantenservice .....	158
6. Opbouw .....	154	13. Reserveonderdelen .....	158
7. Technische gegevens.....	154	14. EU Conformiteitsverklaring...	158

### Het adembeschermingssysteem [1]

[1-1] Persluchtverzorgingssysteem	[1-8] Verfpistool
[1-2] Volgelaatsmasker (SATA air vision 5000)	[1-9] Ademluchtbevochtiger (SATA air humidifier)
[1-3] Luchtverwarmer / lucht- koeler (SATA air warmer / cooler stand alone)	[1-10] Perslucht slang bij verfpistool
[1-4] Draagriem (SATA air regu- lator belt plus)	[1-11] Luchtverwarmer in SATA air carbon regulator (SATA air warmer)
[1-5] Luchtverdeler (SATA air regulator)	[1-12] Minimale uitvoering
[1-6] Luchtverdeler met actief koolfilter (SATA air carbon regulator)	[1-13] Uitvoering met ademluchtbevochtiger
[1-7] Veiligheids-perslucht slang naar de luchtverdeler	[1-14] Uitvoering met luchtverwarmer / luchtkoeler
	[1-15] Uitvoering met ademluchtbe- vochtiger en luchtverwarmer / luchtkoeler

### Beschrijving adembeschermingssysteem

#### Minimale uitvoering [1-12]

De adembeschermingsvoorziening bestaat in de minimale uitvoering uit een volgelaatsmasker [1-2], draagriem [1-4] en luchtverdeler [1-5].

#### Uitgebreidere uitvoeringen [1-13], [1-14], [1-15]

De luchtverdeler is als alternatief ook verkrijgbaar als luchtverdeler met actief koolfilter [1-6]. In de uitgebreide uitvoering met actief koolfilter kan als optie ook een luchtverwarmer [1-11] worden gebruikt. De adembeschermingsvoorziening kan worden uitgebreid met een ademluchtbevochtiger [1-9] en een stand-alone luchtverwarmer of luchtkoeler [1-3].

De verschillende onderdelen worden zowel onderling als met het persluchtstelsel [1-1] met behulp van veiligheidspersluchtslangen verbonden. De onderdelen zijn exact op elkaar afgestemd en als compleet adembeschermingssysteem getest en goedgekeurd.

**Lees dit eerst!**

Lees deze gebruikershandleiding voor ingebruikname volledig en zorgvuldig door. Houd rekening met de veiligheids- en gevarenaanwijzing!

Bewaar deze gebruikershandleiding altijd bij het product of op een voor iedereen toegankelijke plaats!

## 1. Algemene informatie

De SATA air carbon regulator, hierna luchtverdeler genoemd, is onderdeel van het adembeschermingssysteem van SATA. De verschillende onderdelen van het adembeschermingssysteem kunnen naar behoefte tot een adembeschermingsvoorziening worden samengevoegd.

### Beschrijving van het SATA air system

De beschrijving van het systeem bevat belangrijke algemene informatie over het adembeschermingssysteem.

### Gebruikershandleiding SATA air regulator belt

Deze gebruikershandleiding heeft betrekking op het gebruik van het product in een adembeschermingsvoorziening en bevat belangrijke product-specifieke informatie.

## 2. Veiligheidsinstructies

Het is voor **elke gebruiker** verplicht om voor gebruik van de PSA-ademhalingsapparatuur de capaciteit van het luchttoevoersysteem en evt. de effecten op andere gebruikers van het systeem te controleren.

De aanduiding "H" duidt erop dat de persluchttoevoerslang warmtebestendig is. De aanduiding "S" duidt op de antistatische eigenschap van de persluchttoevoerslang.

De gebruiker moet voor gebruik een risicobeoordeling uitvoeren van mogelijk gevaarlijke chemische verbindingen op de werkplek, bijv. stikstof.

- De luchtverdeler voor ieder gebruik aan een functie- en dichtheidstest met aangesloten volgelaatsmasker onderwerpen.
- De filterpatronen vervangen zodra de levensduur is verstreken.
- Sluit de luchtverdeler alleen aan op een veiligheidsperslucht slang.
- Gebruik veiligheidssnelkoppelingen.
- Gebruik de luchtverdeler niet als gereedschap.
- Demonteer de luchtverdeler niet.
- Defecte luchtverdelers vervangen/niet gebruiken.
- Defecte luchtverdelers door SATA laten repareren.
- Manipulaties aan de regelaar voor de lucht volumestroom zijn verboden.
- Er mogen geen veranderingen aan de luchtverdeler worden aange-

bracht.

### 3. Gebruik

#### Gebruik waarvoor het apparaat bestemd is

De luchtverdeler is onderdeel van de adembeschermingsvoorziening en dient voor het verdelen van de gefilterde perslucht naar de desbetreffende componenten.

### 4. Beschrijving

De luchtverdeler is een als optie verkrijgbaar onderdeel van de adembeschermingsvoorziening. Hij dient als interface tussen de persluchttoevoer en de verbruikers en is opgebouwd uit de belangrijkste onderdelen:

- de aansluiting met het volgelaatsmasker [2-9]
- de aansluiting met de persluchttoevoer [2-7]
- Regelaar luchtvolumestroom [2-2]
- snelkoppeling voor het aansluiten van het lakpistool [2-5]
- CCS-schijf [2-1] voor personalisatie
- bevestigingsmodule [2-10] om de luchtverdeler aan de draagriem te bevestigen
- uitklapbare maskerbeugel [2-6] voor het ophangen van het volgelaatsmasker
- afsluitdeksel filterpatroon [2-3]
- Afsluitdeksel air warmer carbon [2-8]



#### Aanwijzing!

De bevestigingsmodule is voor de bediening van het lakpistool met de rechter hand gemonteerd en kan voor linkshandigen worden omgewisseld.



#### Aanwijzing!

Na de montage aan de draagriem kan de luchtverdeler bij behoefte uit de basispositie gekanteld worden. Vergrendelingsstanden zijn 22,5° en 45° naar voren of naar achteren.

### 5. Leveringsomvang

- Luchtverdeler SATA air carbon regulator
- CCS-disk, 1 zakje (rood, zwart, groen, blauw), rood is gemonteerd
- Actief koolfilter (ingeseald)
- SATA filter timer

## 6. Opbouw

[2-1] CCS-disk	[2-8] Afsluitdeksel SATA air warmer carbon
[2-2] Regelaar lucht volumestroom	[2-9] Aansluiting ademmasker
[2-3] Afsluitdeksel filterpatroon	[2-10] Bevestigingsmodule, draaibaar
[2-4] SATA filter timer	[2-11] Adapterplaat
[2-5] Aansluiting verfpistool	
[2-6] Maskerhouder, uitklapbaar	
[2-7] Aansluiting persluchtverzorging	

## 7. Technische gegevens

Benaming	Eenheid
Noodzakelijke bedrijfsdruk (bij een gesloten regelaar)	
zonder SATA air warmer carbon en zonder lakpistool	2,0 bar – 2,5 bar
zonder SATA air warmer carbon, met lakpistool (in combinatie met 1,2 m lakslang art.nr. 13870)	3,0 bar – 3,5 bar
met SATA air warmer carbon en zonder lakpistool	6,7 bar – 7,0 bar
met SATA air warmer carbon en met lakpistool	7,0 bar – 7,5 bar
Max. bedrijfsoverdruk	10,0 bar
Vereiste minimale volumestroom	150 NI/min
Maximale volumestroom (6 bar, luchtverdeler volledig geopend)	740 NI/min
Bedrijfstemperatuur	+5 °C – +60 °C
Opslagtemperatuur	-20 °C – +60 °C
Max. slanglengte	40 m
Geluidsniveau (2,5 bar, luchtverdeler volledig gesloten)	
zonder SATA air warmer carbon	66 dB (A)
met SATA air warmer carbon	68 dB (A)
Geluidsniveau (6 bar, luchtverdeler volledig geopend)	
zonder SATA air warmer carbon	79 dB (A)
met SATA air warmer carbon	69 dB (A)
Gewicht luchtverdeler carbon	
zonder SATA air warmer carbon	ca. 541 g

Benaming	Eenheid
met SATA air warmer carbon	ca. 577 g
Werkdruk veiligheidsperslucht slang	max. 10,0 bar

## 8. Eerste ingebruikname

De luchtverdeler wordt volledig gemonteerd en bedrijfsklaar geleverd. Als optie kan de SATA air warmer carbon (art.nr. 214759) worden ingebouwd. Controleren na het uitpakken

- Luchtverdeler beschadigd.
- Leveringsomvang volledig (zie hoofdstuk5).

### 8.1. Luchtverdeler personaliseren

De luchtverdeler kan met een CCS-schijf **[3-1]** gepersonaliseerd worden. Af fabriek is een rode CCS-schijf op de luchtverdeler **[3-2]** gemonteerd.

- Haal de CCS-disk van de luchtverdeler af en vervang die door een CCS-disk in een andere kleur.

### 8.2. Bevestigingsmodule aan de draagkant wisselen



#### Aanwijzing!

De bevestigingsmodule is af fabriek voor rechtshandigen op de luchtverdeler gemonteerd.

De aansluiting van het ademmasker moet altijd naar achteren wijzen.

- De maskerbeugel **[4-3]** uitklappen.
- De bouten **[4-2]** losdraaien.
- De montagekant van de maskerbeugel en bevestigingsmodule **[4-1]** omwisselen.
- Bevestig de maskerhouder en de bevestigingsmodule met de schroeven aan de luchtverdeler.
- De SATA filter timer aan de kant van maskerbeugel op de daarvoor bedoelde plaats schuiven.

### 8.3. Protect-beschermdop verwijderen

De Protect-beschermdop **[5-2]** is af fabriek op de linker adapterplaat **[5-4]** van de draagriem gemonteerd.

#### Wisselen naar de rechteradapterplaat

- De activeringshendel **[5-1]** naar binnen drukken.
- Trek de beschermdop naar boven eraf.
- Schuif de beschermdop in de rechteradapterplaat.
- De veiligheidsnok **[5-3]** valt in de activeringshendel.

## 8.4. De filterpatroon plaatsen



### Aanwijzing!

De filterpatroon wordt aan de kant van de regelaar voor de luchtvolუმestroom **[2-2]** geplaatst.



### Aanwijzing!

De filterpatroon moet drie maanden na het eerste gebruik worden vervangen. Een aanwijzing voor het desbetreffende artikelnummer staat op de plaats voor de SATA filter timer. Wanneer de filterpatronen worden vervangen moet ook altijd een nieuwe SATA filter timer worden gebruikt.

- Het afsluitdeksel van de filterpatroon **[6-2]** losdraaien.
- De verpakking van de filterpatroon openen.
- De filterpatroon **[6-1]** plaatsen.
- Het afsluitdeksel van de filterpatroon handvast vastdraaien.

## 8.5. SATA filter timer activeren



### Aanwijzing!

De SATA filter timer geeft de resterende gebruiksduur **[7-1]** aan.



### Aanwijzing!

Afhankelijk aan welke kant wordt gedragen zit de SATA filter timer rechts of links naast de maskerbeugel.

- De SATA filter timer op de daarvoor bedoelde plaats **[7-2]** schuiven.
- Op het activeringspunt **[7-3]** drukken. Een correcte activering wordt akoestisch (tikken) bevestigd.

## 8.6. De SATA air warmer carbon inbouwen



### Aanwijzing!

Om de lucht te verwarmen kan als optie de SATA air warmer carbon aan de kant van de aansluiting van het volgelaatsmasker **[2-9]** worden geplaatst. Het afsluitdeksel en de filterdop zijn dan niet nodig.

- Het afsluitdeksel SATA air warmer carbon **[8-1]** losdraaien.
- De filterdop **[8-2]** verwijderen.
- De regeldop **[8-3]** op de verwarmingsmodule **[8-4]** schuiven en samen



met de luchtverdeler plaatsen. Let op de positionering van de luchtverdeler [8-5].

- Het regelwiel **[8-7]** op de regeldop plaatsen. Let op de positionering van de regeldop **[8-8]**.
- De regelaarsluiting **[8-6]** handvast vastdraaien.

## 9. Regelbedrijf

### 9.1. Luchtverdeler aan de draagriem aanbrengen

- De adapterplaat van de luchtverdeler **[9-2]** op de linker of rechter adapterplaat **[9-4]** van de omgegespte draagriem schuiven totdat de veiligheidsnok **[9-1]** op de activeringhendel **[9-3]** vergrendelt.
- De luchtverdeler waar nodig uit uitgangspositie **[10-1]** naar voren **[10-2]** of naar achteren **[10-3]** kantelen. De vergrendelingspunten liggen op 22,5° en op 45°.

### 9.2. Klaar voor gebruik maken



#### Aanwijzing!

Uitsluitend warmtebestendige, antistatische, onbeschadigde en in een technisch perfecte staat verkerende SATA veiligheidsperslucht slangen met een minimale ballastweerstand van 10 bar gebruiken, bijv. art.nr. 49080 (6 m), 176792 (10 m), 180851 (40 m). Deze slangen mogen niet met elkaar gecombineerd c.q. als verlangstuk worden gebruikt.

- De perslucht slang met de aansluiting voor de persluchtoevoer **[2-7]** verbinden.
- De ademlucht slang van het volgelaatsmasker **[1-2]** door de riemlus geleiden en op de aansluiting van het volgelaatsmasker **[2-9]** aansluiten.
- Waar nodig de perslucht slang in de aansluiting van het lakpistool **[2-5]** steken.
- Met behulp van de regelaar voor de lucht volumestroom **[2-2]** het signaalfluitje van het volgelaatsmasker controleren. Daarvoor de regelaar compleet dichtdraaien en aansluitend langzaam bij een ingedrukt lakpistool (indien ingestoken) opendraaien, totdat het signaalfluitje niet meer te horen is.

#### Wanneer de SATA air warmer carbon wordt gebruikt

- Met behulp van het regelwiel **[8-2]** de gewenste luchttemperatuur instellen.

Het adembeschermingssysteem is klaar voor gebruik.

## 10. Onderhoud

De luchtverdeler is onderhoudsvrij. Voor eventuele reparaties en onderhoud zijn reserveonderdelen leverbaar (zie hoofdstuk 13).

## 11. Storingen

Indien sprake is van onverwachte storingen, moet het product naar de klantenservice van SATA worden gestuurd. (Zie hoofdstuk 12).

## 12. Klantenservice

Accessoires, reserveonderdelen en technische ondersteuning ontvangt u bij uw SATA-handelaar.

## 13. Reserveonderdelen

	Art. nr.	Benaming	Aantal
[6-1]	218206	Actief koelfilter	1 st.
[11-2]	211904	Verpakking met 4 CCS-disks (op kleur gesorteerd, in een zak)	1 st.
[11-3]	213751	Maskerhouder kpl.	1 st.

## 14. EU Conformiteitsverklaring

Hierbij verklaren wij dat het hieronder beschreven product, voor wat betreft ontwerp en constructie, in de door ons in de handel gebrachte uitvoering voldoet aan de fundamentele veiligheids- en gezondheidseisen van verordening (EU) 2016/425 en aan de fundamentele veiligheidseisen van de EU-richtlijn 2014/34/EU, inclusief de op het moment van de verklaring van toepassing zijnde wijzigingen.

Bij een niet met ons afgesproken verandering van het apparaat verliest deze verklaring zijn geldigheid.

De verantwoordelijkheid voor het opstellen van deze conformiteitsverklaring berust uitsluitend bij de fabrikant.

### Fabrikant

SATA GmbH & Co. KG  
Domertalstraße 20  
D-70806 Kornwestheim

**Productaanduiding**

- Luchtverdeler SATA air carbon regulator

**ATEX-markering:** II 2 G T4**Relevante richtlijnen**

- EU-richtlijn 2014/34/EU
- EG-richtlijn 2006/42/EG

**Toegepaste geharmoniseerde normen**

- DIN EN 14594 klasse 3B

**Extra informatie**

Productbewaking door de keurings- en certificeringsinstantie Notified Body Reg.-Nr. 0418

Kornwestheim, 1-3-2019



Albrecht Kruse  
Directeur



## Innholdsfortegnelse [original utgave: tysk]

1. Generell informasjon .....	162	8. Første gangs bruk .....	165
2. Sikkerhetsanvisninger .....	162	9. Reguleringsdrift.....	167
3. Bruk.....	162	10. Vedlikehold og pleie.....	167
4. Beskrivelse .....	163	11. Feil .....	167
5. Leveransens innhold .....	163	12. Kundeservice .....	167
6. Oppbygging .....	163	13. Reservedeler .....	168
7. Tekniske data.....	164	14. EU-samsvarserklæring.....	168

### Åndedrettsvernssystemet [1]

[1-1]	Trykkluftforsyningssystem	[1-8]	Lakkeringspistol
[1-2]	Åndedrettsvernhetten (SATA air vision 5000)	[1-9]	Pusteluftbefukter (SATA air humidifier)
[1-3]	Luftvarmer/luftkjøler (SATA air warmer / cooler stand alone)	[1-10]	Trykkluftslange til lakkssprøyte
[1-4]	Bærelatte (SATA air regu- lator belt plus)	[1-11]	Luftvarmer i SATA air carbon regulator (SATA air warmer)
[1-5]	Luffordeler (SATA air regulator)	[1-12]	Minimumsutførelse
[1-6]	Luffordeler med aktivt kullfilter (SATA air carbon regulator)	[1-13]	Utførelse med pusteluftbefukter
[1-7]	Sikkerhetstrykkluftslange til luffordeler	[1-14]	Utførelse med luftvarmer/ luftkjøler
		[1-15]	Utførelse med pusteluftbefukter og luftvarmer/luftkjøler

### Beskrivelse åndedrettsvern

#### Minimumsutførelse [1-12]

Åndedrettsverninnretningen består i minimumsutførelsen av komponentene åndedrettsvernhetten [1-2], bærelatte [1-4] og luffordeler [1-5].

#### Utvidede utførelser [1-13], [1-14], [1-15]

Luffordeleren er som alternativ også tilgjengelig som luffordeler med aktivt kullfilter [1-6]. I den utvidede utførelsen med aktivt kullfilter kan en luftvarmer [1-11] kobles til som opsjon. Åndedrettsverninnretningen kan utvides med en pusteluftbefukter [1-9] og en selvstendig luftvarmer eller luftkjøler [1-3].

De enkelte komponentene blir forbundet med hverandre og med trykkluftforsyningssystemet [1-1] via sikkerhets-trykkluftslanger. Komponentene er avstemt til hverandre og testet og godkjent som åndedrettsvernssystem.



## Les dette først!

Før oppstart må du lese denne bruksveiledningen grundig og i sin helhet. Følg henvisningene om sikkerhet og fare!

Denne bruksveiledningen må alltid oppbevares sammen med produktet eller på et sted hvor den er tilgjengelig for alle til enhver tid!

### 1. Generell informasjon

SATA air carbon regulator, heretter kalt luftfordeler, er en del av åndedrettsvernssystemet fra SATA. Åndedrettsvernssystemets forskjellige komponenter kan etter behov settes sammen til en åndedrettsverninnretning.

#### Systembeskrivelse SATA air system

Systembeskrivelsen inneholder viktig overordnet informasjon om åndedrettsvernssystemet.

#### Bruksveiledning SATA air regulator belt

Denne bruksveiledningen omhandler bruk av produktet innenfor en åndedrettsverninnretning og inneholder viktig produktspesifikk informasjon.

### 2. Sikkerhetsanvisninger

Før bruk av PSA-åndedrettsvern er **enhver bruker** forpliktet til å kontrollere luftforsyningsutstyrets kapasitet, ev. virkninger på andre brukere av systemet.

Merkingen "H" viser til at tilførselsslagen for trykkluft er varmebestandig.

Merkingen "S" viser til at tilførselsslagen for trykkluft er antistatisk.

Før bruk må brukeren gjennomføre en risikovurdering mht. mulige farlige kjemiske stoffer på arbeidsplassen, f.eks. nitrogen.

- Før enhver bruk av luftfordeleren må det gjennomføres en funksjons- og tetthetstest med tilkoblet åndedrettsvernhette.
- Filterpatroner byttes etter at levetiden er utgått.
- Koble bare luftfordeleren til sikkerhetstrykkluft slange.
- Bruk sikkerhetshurtigkoblinger.
- Ikke bruk luftfordeleren som verktøy.
- Ikke demonter luftfordeleren.
- Defekt luftfordeler byttes ut/benyttes ikke.
- La SATA reparere den defekte luftfordeleren.
- Manipulering av kontrolleren for luftvolumstrømmen er forbudt.
- Ikke endre luftfordeleren.

### 3. Bruk

#### Rett bruk

Lufftdeleren er en del av åndedrettsverninnretningen og brukes til å fordele den filtrerte trykkluften til de aktuelle komponentene.

#### 4. Beskrivelse

Lufftdeleren er en valgfri del av åndedrettsverninnretningen. Den brukes som grensesnitt mellom trykkluftforsyningssystemet og brukerne, og består av følgende hovedkomponenter:

- Tilkobling åndedrettsvernhetten [2-9]
- Tilkobling trykkluftforsyning [2-7]
- Regulator luftvolumstrøm [2-2]
- Hurtigkobling for tilkobling av lakkeringspistolen [2-5]
- CCS-skive [2-1] for personlige innstillinger
- Festemodul [2-10] for feste av lufftdeleren til bærebeltet
- Hetteholder [2-6] som kan brettes ut for å henge åndedrettsvernhetten inn i
- Lokk filterpatron [2-3]
- Lokk SATA air warmer carbon [2-8]



#### Merk!

Festemodulen er montert for betjening av en lakkeringspistol med høyre hånd og kan flyttes slik at den passer for venstre hånd.



#### Merk!

Etter installasjonen på utvidelsen kan diffusoren hvis nødvendig fra grunnleggende posisjon vippes. Pausetrinn hver 22,5° og 45° forover eller bakover.

#### 5. Leveransens innhold

- Lufftdeler SATA air carbon regulator
- CCS-skiver, 1 pose (rød, svart, grønn, blå), rød er montert
- Aktivt kullfilter (innsveiset)
- SATA filter timer

#### 6. Oppbygging

- |       |                          |       |                               |
|-------|--------------------------|-------|-------------------------------|
| [2-1] | CCS-skive                | [2-6] | Hetteholder som kan foldes ut |
| [2-2] | Kontroller for luftstrøm | [2-7] | Tilkobling trykkluftanlegg    |
| [2-3] | Lokk filterpatron        | [2-8] | Lokk SATA air warmer carbon   |
| [2-4] | SATA filter timer        |       |                               |
| [2-5] | Tilkobling lakksprøyte   |       |                               |

**[2-9]** Tilkobling pusteluftbeskyttelsesette

**[2-10]** Festemodul, kan roteres

**[2-11]** Adapterplate

## 7. Tekniske data

Betegnelse	Enhet
Nødvendig driftstrykk (ved lukket regulering)	
uten SATA air warmer carbon og uten lakkeringspistol	2,0 bar– 2,5 bar
uten SATA air warmer carbon, med lakkeringspistol (i forbindelse med 1,2 m lakkeringsluftslange art. nr. 13870)	3,0 bar – 3,5 bar
med SATA air warmer carbon og uten lakkeringspistol	6,7 bar – 7,0 bar
med SATA air warmer carbon med lakkeringspistol	7,0 bar – 7,5 bar
Maks. driftsovertrykk	10,0 bar
Nødvendig minimum volumstrøm	150 NI/min
Maksimal volumstrøm (6 barluftfordeler fullstendig åpnet)	740 NI/min
Driftstemperatur	+5 °C – +60 °C
Lagringstemperatur	-20 °C – +60 °C
Maksimal slangelengde	40 m
Støynivå (2,5 bar, luftfordeler fullstendig lukket)	
uten SATA air warmer carbon	66 dB (A)
med SATA air warmer carbon	68 dB (A)
Støynivå (6 bar, luftfordeler fullstendig åpnet)	
uten SATA air warmer carbon	79 dB (A)
med SATA air warmer carbon	69 dB (A)
Vekt luftfordeler-kullfilter	
uten SATA air warmer carbon	ca. 541 g
med SATA air warmer carbon	ca. 577 g
Arbeidstrykk sikkerhetstrykkluftslange	maks. 10,0 bar



## 8. Første gangs bruk

Lufftdeleren leveres fullstendig montert og driftsklar. Som opsjon kan SATA air warmer carbon (art. nr. 214759) innmonteres.

Etter utpakking kontrolleres

- Er lufftdeleren skadet.
- Leveringsomfang fullstendig (se kapittel5).

### 8.1. Tilpasse lufftdeleren

Lufftdeleren kan innstilles til personlige behov med en CCS-skive [3-1].

Fra fabrikken er en rød CCS-skive montert på lufftdeleren [3-2].

- CCS-skiva i lufftdeleren fjernes og erstattes med en farget skive CCS-skive.

### 8.2. Skifte bærerside festemodul



#### Merk!

Festemodulen er fra fabrikken montert på lufftdeleren for høyrehendt person.

Tilkoblingen til pusteluftbeskyttelseshette skal alltid vende bakover.

- Brett ut hetteholderen [4-3].
- Skru ut skruene [4-2].
- Bytt monteringside for hetteholderen og festemodulen [4-1].
- Fest hetteholdere og festemodulen til lufftdeleren med skruen.
- Skyv SATA filter timeren på hetteholderens side inn på plassen som er beregnet for det.

### 8.3. Fjerne Protect-vernekappe

Protect-vernekappen [5-2] er fra fabrikken montert på bærebeltets venstre adapterplate [5-4].

#### Skifte til den høyre adapterplaten

- Trykk utløserarmen [5-1] innover.
- Trykk beskyttelseshetten oppover.
- Sett inn beskyttelseshetten på den høyre adapterplaten.
- Sikringsnesen [5-3] går i lås på utløserarmen.

### 8.4. Sett inn filterpatron



#### Merk!

Filterpatronen settes alltid inn på den siden der regulator-luftvolumstrømmen [2-2] er.

**Merk!**

Filterpatronen må erstattes med en ny tre måneder etter at den er tatt i bruk første gangen. En henvisning med aktuelt artikkelnummer befinner seg på plassen til SATA filter timeren. Ved bytte av filterpatron må alltid en ny SATA filter timer benyttes.

- Skru av lokket til filterpatronen **[6-2]**.
- Åpne filterpatronens forpakning.
- Sett inn filterpatronen **[6-1]**.
- Skru filterpatronens lokk fast til for hånd.

**8.5. Aktivere SATA filter timer****Merk!**

SATA filter timeren viser tiden som er igjen **[7-1]**.

**Merk!**

Avhengig av bæreside befinner plassen for SATA filter timeren seg til høyre eller til venstre ved siden av hetteholderen.

- Skyv SATA filter timeren inn på plassen **[7-2]** som er beregnet for den.
- Trykk på aktiveringspunktet **[7-3]**. En vellykket aktivering bekreftes akustisk (knekkelyd).

**8.6. Montere SATA lair warmer carbon****Merk!**

Til luftoppvarming kan SATA air warmer carbon monteres på samme side som åndedrettsvernhetens tilkobling **[2-9]**. Lokket og filterkappen er da ikke påkrevd.

- Skru av lokket til SATA air warmer carbon **[8-1]**.
- Ta av filterkappen **[8-2]**.
- Skyv reguleringshetten **[8-3]** på oppvarmingsmodulen **[8-4]** og sett de sammen inn i luftfordeleren. Pass på innrettingen til luftfordeleren **[8-5]**.
- Sett reguleringshjulet **[8-7]** på reguleringshetten. Pass på innrettingen av reguleringshetten **[8-8]**.
- Reguleringslåsen **[8-6]** skrues på for hånd.

## 9. Reguleringsdrift

### 9.1. Fest luftfordeler i bærereim

- Adapterplate-luftfordeleren [9-2] skyves på den venstre eller høyre adapterplaten [9-4] til bærebeltet, som du har tatt på deg, til sikringsnesen [9-1] på utløserarmen [9-3] går i lås.
- Luftfordeleren kan ved behov stilles ut av grunnposisjonen [10-1] forover [10-2] eller bakover [10-3]. Låsetrinnene er for hver 22,5° og 45°.

### 9.2. Klargjøring til bruk



#### Merk!

Bruk kun varmebestandige, antistatiske, uskadete, teknisk feilfrie SATA sikkerhets-trykkluftslanger med kontinuerlig trykkfasthet på minst 10 bar, f.eks. art. nr. 49080 (6 m), 176792 (10 m), 180851 (40 m). Disse slange-ene kan ikke kombineres med hverandre hhv. forlenges.

- Koble trykkluftslangen med trykkluftforsyningsens tilkobling [2-7].
- Før pusteluftslangen fra åndedrettsvernheten [1-2] gjennom belteløkken og sett den inn i åndedrettsvernhetens tilkobling [2-9].
- Ved behov settes trykkluftslangen inn i lakkeringspistolen [2-5].
- Med regulator-luftvolumstrømmen [2-2] kontrolleres åndedrettsvernhetens signalflyte. For å gjøre dette dreies regulatoren helt igjen og så åpnes den langsomt mens lakkeringspistolen (hvis den er tilkoblet) trykkes inn, til signalflyten ikke høres lenger.

#### Ved bruk av SATA air warmer carbon

- Med reguleringshjulet [8-2] innstilles ønsket temperatur. Pusteluftbeskyttende enheten er klar til bruk.

## 10. Vedlikehold og pleie

Luftfordeleren er vedlikeholdsfri. For vedlikehold er reservedeler tilgjengelige (se kapittel 13).

## 11. Feil

Hvis det skulle oppstå uventete feil sendes produktet til kundeserviceavdelingen hos SATA. (se kapittel 12).

## 12. Kundeservice

Tilbehør, reservedeler og teknisk hjelp får du hos din SATA-forhandler.

### 13. Reservedeler

	Art.nr.	Betegnelse	Antall
[6-1]	218206	Aktivt kullfilter	1 stk.
[11-2]	211904	Pakke med 4 CCS-skiver (assorterte farger, i en pose)	1 stk.
[11-3]	213751	Hetteholder kpl.	1 stk.

### 14. EU-samsvarserklæring

Vi erklærer med dette at produktet som er beskrevet nedenfor, i aktuell konsepsjon og type samt den utførelsen som er lansert av oss, oppfyller grunnleggende krav til sikkerhet og helse i forordningen (EU) 2016/425 og også de grunnleggende kravene til sikkerhet i EU-direktivet 2014/34/EU inkludert de endringene som gjelder på tidspunktet for erklæringen.

Alle uautoriserte modifikasjoner som gjøres vil forårsake at denne erklæringen mister sin gyldighet.

Produsenten overtar alt ansvar for utstedelsen av denne samsvarserklæringen.

#### Produsent

SATA GmbH & Co. KG  
Domertalstrasse 20  
D-70806 Kornwestheim

#### Produktbetegnelse

- Luftfordeler SATA air carbon regulator

#### ATEX-merking: II 2 G T4

#### Gjeldende direktiver

- EU-direktiv 2014/34/EU
- EU-direktiv 2006/42/EU

#### Brukte harmoniserte normer

- DIN EN 14594 klasse 3B

#### Tilleggsinformasjon

Produktovervåking av kontroll- og sertifiseringsstedet Notified Body reg.

nr. 0418

Kornwestheim, 01.03.2019

A handwritten signature in black ink, appearing to read 'Albrecht Kruse', written in a cursive style.

Albrecht Kruse  
Adm.dir.



## Spis treści [wersja oryginalna: j. niemiecki]

1. Informacje ogólne .....	172	8. Pierwsze uruchomienie .....	175
2. Wskazówki dotyczące bezpieczeństwa .....	172	9. Tryb regulacji .....	177
3. Użytkowanie .....	173	10. Konserwacja i serwisowanie .....	178
4. Opis .....	173	11. Usterki .....	178
5. Zakres dostawy .....	174	12. Serwis .....	178
6. Budowa .....	174	13. Części zamienne .....	178
7. Dane techniczne .....	174	14. Deklaracja zgodności WE ....	178

### System ochrony dróg oddechowych [1]

<b>[1-1]</b> System doprowadzania sprężonego powietrza	<b>[1-8]</b> Pistolet lakierniczy
<b>[1-2]</b> Maska ochronna z hełmem (SATA air vision 5000)	<b>[1-9]</b> Nawilżacz powietrza (SATA air humidifier)
<b>[1-3]</b> Ogrzewacz powietrza / schładzacz powietrza (SATA air warmer / cooler stand alone)	<b>[1-10]</b> Wąż sprężonego powietrza do pistoletu do malowania
<b>[1-4]</b> Pas biodrowy (SATA air regulator belt plus)	<b>[1-11]</b> Ogrzewacz powietrza w SATA air carbon regulator (SATA air warmer)
<b>[1-5]</b> Regulator powietrza (SATA air regulator)	<b>[1-12]</b> Wersja minimalna
<b>[1-6]</b> Regulator powietrza z filtrem z węglem aktywnym (SATA air carbon regulator)	<b>[1-13]</b> Wersja z nawilżaczem powietrza do oddychania
<b>[1-7]</b> Wąż bezpieczeństwa na sprężone powietrze do rozdzielacza powietrza	<b>[1-14]</b> Wersja z ogrzewaczem powietrza / schładzaczem powietrza
	<b>[1-15]</b> Wersja z nawilżaczem powietrza do oddychania i ogrzewaczem powietrza / schładzaczem powietrza

### Opis sprzętu ochrony dróg oddechowych

#### Wersja minimalna [1-12]

Sprzęt ochrony dróg oddechowych w wersji minimalnej składa się z następujących elementów: maska ochronna z hełmem **[1-2]**, pas biodrowy **[1-4]** oraz regulator powietrza **[1-5]**.

#### Pozostałe wersje [1-13], [1-14], [1-15]

Regulator powietrza dostępny jest również z filtrem z węglem aktywnym **[1-6]**. W wersji rozszerzonej z filtrem z węglem aktywnym w ramach opcji można zastosować ogrzewacz powietrza **[1-11]**. Sprzęt ochrony dróg oddechowych można rozszerzyć o nawilżacz powietrza do oddychania **[1-9]** oraz niezależny ogrzewacz powietrza lub schładzacz powietrza **[1-3]**.

Poszczególne elementy łączą się wzajemnie oraz z systemem sprężonego

powietrza [1-1] za pomocą węży bezpieczeństwa sprężonego powietrza. Elementy są do siebie dopasowane oraz zostały zbadane i zatwierdzone jako system ochrony dróg oddechowych.



Najpierw przeczytać!

Przed uruchomieniem należy szczegółowo zapoznać się z całą instrukcją obsługi. Przestrzegać zasad bezpieczeństwa i informacji o zagrożeniach!

Niniejszą instrukcję obsługi należy zawsze przechowywać w pobliżu produktu lub w miejscu przez cały czas ogólnodostępnym!

## 1. Informacje ogólne

SATA air carbon regulator, zwany w dalszej części regulatorem powietrza, jest częścią składową systemu ochrony dróg oddechowych SATA. Poszczególne elementy systemu ochrony dróg oddechowych można w razie potrzeby łączyć, tworząc sprzęt ochrony dróg oddechowych.

Opis systemu SATA air system

Opis systemu zawiera ważne, nadrzędne informacje dotyczące systemu ochrony dróg oddechowych.

Instrukcja obsługi SATA air regulator belt

Niniejsza instrukcja obsługi odnosi się do użytkowania produktu w ramach sprzętu ochrony dróg oddechowych i zawiera ważne informacje o produkcie.

## 2. Wskazówki dotyczące bezpieczeństwa

Każdy użytkownik przed użyciem urządzenia oddechowego stanowiącego ŚOI jest zobowiązany do sprawdzenia parametrów działania systemu zasilania powietrzem, a także skutków dla innych użytkowników systemu. Oznaczenie „H” wskazuje, że wąż doprowadzający powietrze sprężone jest odporny na wysokie temperatury. Oznaczenie „S” wskazuje, że wąż doprowadzający powietrze sprężone ma właściwości antystatyczne. Użytkownik musi przed eksploatacją przeprowadzić ocenę ryzyka związanego z ewentualnymi niebezpiecznymi związkami w miejscu pracy, np. azotem.

- Przed każdym użyciem przeprowadzić test sprawności i szczelności regulatora powietrza z podłączoną maską ochronną z hełmem.
- Wkład filtra wymienić po upływie okresu użytkowania.
- Rozdzielacz powietrza może być podłączany wyłącznie do pneumatycznych węży bezpieczeństwa.



- Należy używać szybkozłączek bezpieczeństwa.
- Nie używać rozdzielacza powietrza jako narzędzia.
- Nie demontować rozdzielacza powietrza.
- Niesprawny regulator powietrza wymienić, nie używać go.
- Niesprawny regulator powietrza przekazać do naprawy firmie SATA.
- Zabronione jest manipulowanie przy regulatorze przepływu powietrza.
- Nie modyfikować regulatora powietrza.

### 3. Użytkowanie

Zastosowanie zgodne z przeznaczeniem

Regulator powietrza jest częścią sprzętu ochrony dróg oddechowych i służy do rozdzielania przefiltrowanego sprężonego powietrza na odpowiednie elementy.

### 4. Opis

Regulator powietrza jest opcjonalną częścią sprzętu ochrony dróg oddechowych. Pełni on funkcję punktu połączenia między systemem sprężonego powietrza a odbiornikami i składa się z następujących głównych elementów:

- Przyłącze maski ochronnej z hełmem **[2-9]**
- Przyłącze źródła sprężonego powietrza **[2-7]**
- regulator natężenia przepływu powietrza **[2-2]**;
- Szybkozłączka do podłączenia pistoletu lakierniczego **[2-5]**
- Krążek CCS **[2-1]** do personalizacji
- Moduł mocujący **[2-10]** do zamocowania regulatora powietrza przy pasie biodrowym
- Rozkładany uchwyt maski **[2-6]** do zawieszenia maski ochronnej z hełmem
- Zamknięcie wkładu filtra **[2-3]**
- Zamknięcie SATA air warmer carbon **[2-8]**



#### Wskazówka!

Moduł mocujący zamontowany jest w pozycji do obsługi pistoletu lakierniczego prawą ręką i można go dostosować do potrzeb osób leworęcznych.



#### Wskazówka!

Po zamontowaniu do paska do noszenia rozdzielacz powietrza można w razie potrzeby odchylić od pozycji podstawowej. Istnieje możliwość zatrzaskiwania w poz. 22,5° i 45° w przód i w tył.

## 5. Zakres dostawy

- Regulator powietrza SATA air carbon regulator
- Tarcza CCS, 1 worek (czerwony, czarny, zielony, niebieski), czerwony jest zamontowany
- Filtr z węglem aktywnym (zafoliowany)
- SATA filter timer

## 6. Budowa

- |  |  |
|--|--|
| <b>[2-1]</b> Tarcza CCS                              | <b>[2-7]</b> Złącze na sprężone powietrze      |
| <b>[2-2]</b> Regulator natężenia przepływu powietrza | <b>[2-8]</b> Zamknięcie SATA air warmer carbon |
| <b>[2-3]</b> Zamknięcie wkładu filtra                | <b>[2-9]</b> Złącze na maskę ochronną          |
| <b>[2-4]</b> SATA filter timer                       | <b>[2-10]</b> Moduł mocowania, obrotowy        |
| <b>[2-5]</b> Złącze na pistolet lakierniczy          | <b>[2-11]</b> Płytki adapterowa                |
| <b>[2-6]</b> Uchwyt maski, rozkładany                |  |

## 7. Dane techniczne

Nazwa	Jednostka
Wymagane ciśnienie robocze (przy zamkniętej regulacji)	
bez SATA air warmer carbon i bez pistoletu lakierniczego	2,0 bar – 2,5 bar
bez SATA air warmer carbon, z pistoletem lakierniczym (w połączeniu z węzłem pneumatycznym lakierniczym 1,2 m nr art. 13870)	3,0 bar – 3,5 bar
z SATA air warmer carbon i bez pistoletu lakierniczego	6,7 bar – 7,0 bar
z SATA air warmer carbon i z pistoletem lakierniczym	7,0 bar – 7,5 bar
Maksymalne nadciśnienie robocze	10,0 bar
Wymagane min. natężenie przepływu	150 NI/min
Maksymalny strumień przepływu (6 bar, regulator powietrza całkowicie otwarty)	740 NI/min
Temperatura robocza	+5 °C – +60 °C
Temperatura przechowywania	-20 °C – +60 °C
Maks. długość węża	40 m
Poziom hałasu (2,5 bar, regulator powietrza całkowicie zamknięty)	

Nazwa	Jednostka
bez SATA air warmer carbon	66 dB (A)
z SATA air warmer carbon	68 dB (A)
Poziom hałasu (6 bar, regulator powietrza całkowicie otwarty)	
bez SATA air warmer carbon	79 dB (A)
z SATA air warmer carbon	69 dB (A)
Masa regulatora powietrza carbon	
bez SATA air warmer carbon	ok. 541 g
z SATA air warmer carbon	ok. 577 g
Ciśnienie robocze pneum. węża bezpieczeństwa	maks. 10,0 bar

## 8. Pierwsze uruchomienie

Dostarczony regulator powietrza jest całkowicie złożony i gotowy do pracy. Opcjonalnie można zamontować SATA air warmer carbon (nr art. 214759). Po rozpakowaniu należy sprawdzić, czy:

- czy rozdzielacz nie jest uszkodzony,
- Dostawa jest kompletna (patrz rozdział5).

### 8.1. Personalizacja rozdzielacza powietrza

Regulator powietrza można personalizować przy pomocy krążka CCS

**[3-1]**. Fabrycznie na regulatorze powietrza **[3-2]** zamontowany jest czerwony krążek CCS.

- Tarczę CCS należy zdjąć i wymienić na tarczę CCS innego koloru.

### 8.2. Zmiana strony noszenia modułu mocującego



#### Wskazówka!

Moduł mocujący jest fabrycznie zamontowany po stronie dla osób praworęcznych.

Złącze maski ochronnej musi być zawsze skierowane do tyłu.

- Rozłożyć uchwyt maski **[4-3]**.
- Wykręcić śruby **[4-2]**.
- Zmienić stronę montażu uchwytu maski i modułu mocującego **[4-1]**.
- Przykręcić uchwyt maski i moduł mocujący do rozdzielacza powietrza za pomocą śrub.
- SATA filter timer wsunąć po stronie uchwytu maski w przewidzianym miejscu.

### 8.3. Usunąć zaślepkę ochronną Protect

Zaślepka ochronna Protect **[5-2]** jest fabrycznie zamontowana na lewej płytce adapterowej **[5-4]** pasa biodrowego.

Zmiana na prawą płytkę adapterową

- Nacisnąć dźwignię zwalnającą **[5-1]** do wewnątrz.
- Zdjąć górą osłonę.
- Wsunąć osłonę przy prawej płytce adapterowej.
- Nosek zabezpieczający **[5-3]** zatrzaskuje się przy dźwigni zwalnającej.

### 8.4. Zakładanie wkładu filtra



#### Wskazówka!

Wkład filtra zakłada się zawsze po stronie regulatora strumienia przepływu powietrza **[2-2]**.



#### Wskazówka!

Wkład filtra musi zostać wymieniony po upływie trzech miesięcy od pierwszego użycia. Informacja z właściwym numerem artykułu podana jest w miejscu na SATA filter timer. Przy wymianie wkładu filtra zawsze stosować nowy SATA filter timer.

- Odkręcić zamknięcie wkładu filtra **[6-2]**.
- Otworzyć opakowanie wkładu filtra.
- Założyć wkład filtra **[6-1]**.
- Przykręcić zamknięcie wkładu filtra mocno ręką.

### 8.5. Aktywacja SATA filter timer



#### Wskazówka!

SATA filter timer wskazuje pozostały czas **[7-1]**.



#### Wskazówka!

W zależności od strony noszenia miejsce na SATA filter timer znajduje się z prawej lub lewej strony uchwytu na maskę.

- Wsunąć SATA filter timer w przewidzianym miejscu **[7-2]**.
- Nacisnąć punkt aktywacji **[7-3]**. Pomyślna aktywacja potwierdzana jest akustycznie (kliknięcie).

## 8.6. Montaż ogrzewacza SATA air warmer carbon



### Wskazówka!

Do podgrzewania powietrza opcjonalnie po stronie przyłącza maski ochronnej z hełmem **[2-9]** można stosować ogrzewacz powietrza SATA air warmer carbon. Zamknięcie i zaślepka filtra nie są wówczas potrzebne.

- Odkręcić zamknięcie SATA air warmer carbon **[8-1]**.
- Zdjąć zaślepkę filtra **[8-2]**.
- Nasunąć pokrywę regulacyjną **[8-3]** na moduł ogrzewacza **[8-4]** i razem włożyć w regulator powietrza. Zwrócić uwagę na ustawienie względem regulatora powietrza **[8-5]**.
- Nałożyć pokrętkę regulacyjną **[8-7]** na pokrywę regulacyjną. Zwrócić uwagę na ustawienie względem pokrywy regulacyjnej **[8-8]**.
- Ręcznie przykręcić zamknięcie regulacji **[8-6]**.

## 9. Tryb regulacji

### 9.1. Mocowanie rozdzielacza powietrza do paska do noszenia

- Wsunąć płytę adapterową regulatora powietrza **[9-2]** przy lewej lub prawej płytce adapterowej **[9-4]** założonego pasa biodrowego, aby nosek zabezpieczający **[9-1]** zatrasnął się przy dźwigni zwalniającej **[9-3]**.
- W razie potrzeby regulator powietrza przechylić z pozycji wyjściowej **[10-1]** do przodu **[10-2]** lub do tyłu **[10-3]**. Zapaski przy 22,5° i 45°.

### 9.2. Przygotować do pracy



### Wskazówka!

Stosować wyłącznie węże bezpieczeństwa sprężonego powietrza odporne na wysoką temperaturę, antystatyczne, nieszkodzone i w nienagannym stanie technicznym o odporności na ciśnienie ciągłe przynajmniej 10 bar, np. nr art. 49080 (6 m), 176792 (10 m), 180851 (40 m). Tych węży nie można ze sobą łączyć ani przedłużać.

- Podłączyć wąż sprężonego powietrza do przyłącza źródła sprężonego powietrza **[2-7]**.
- Przeciągnąć wąż powietrzny maski ochronnej z hełmem **[1-2]** przez szlufkę pasa i podłączyć do przyłącza maski ochronnej z hełmem **[2-9]**.
- W razie potrzeby podłączyć wąż sprężonego powietrza do przyłącza pistoletu lakierniczego **[2-5]**.
- Za pomocą regulatora strumienia przepływu **[2-2]** sprawdzić gwizdek sy-

gnalizacyjny maski ochronnej z hełmem. W tym celu całkowicie zamknąć regulator, a następnie powoli, przy naciśniętym pistolecie lakierniczym (jeśli jest podłączony), otwierać do chwili, aż gwizdek zamilknie.

W przypadku stosowania SATA air warmer carbon

- Ustawić pokrętkiem regulacyjnym **[8-2]** żadaną temperaturę powietrza. Sprzęt ochrony dróg oddechowych jest gotowy do pracy.

## 10. Konserwacja i serwisowanie

Regulator powietrza nie wymaga konserwacji. Na potrzeby serwisowania dostępne są części zamienne (patrz rozdział 13).

## 11. Usterki

W razie wystąpienia nieoczekiwanych usterek produkt należy przesłać do działu serwisu firmy SATA (patrz rozdział 12).

## 12. Serwis

Akcesoria, części zamienne i wsparcie techniczne znajdują Państwo u lokalnego przedstawiciela SATA.

## 13. Części zamienne

	Nr art.	Nazwa	Liczba
<b>[6-1]</b>	218206	Filtr z węglem aktywnym	1 szt.
<b>[11-2]</b>	211904	Paczka z 4 tarczami CCS (posegregowane wg kolorów, w woreczku)	1 szt.
<b>[11-3]</b>	213751	Uchwyt maski, kpl	1 szt.

## 14. Deklaracja zgodności WE

Niniejszym deklarujemy, że niżej opisany produkt pod względem koncepcji i konstrukcji oraz wykonania wprowadzonego przez nas do obrotu jest zgodny z podstawowymi wymaganiami bezpieczeństwa i ochrony zdrowia w myśl dyrektywy (UE) 2016/425 oraz podstawowymi wymaganiami bezpieczeństwa w myśl dyrektywy UE 2014/34/UE, włączając zmiany obowiązujące w chwili złożenia deklaracji.

Niniejsza deklaracja traci ważność w razie wprowadzenia zmian w urządzeniu bez uzgodnienia z naszą firmą.

Odpowiedzialność za wystawienie niniejszej deklaracji zgodności ponosi

wyłącznie producent.

Producent

SATA GmbH & Co. KG

Domertalstr. 20

D-70806 Kornwestheim

Oznaczenie produktu

- Regulator powietrza SATA air carbon regulator

Oznaczenie ATEX: II 2 G T4

Właściwe dyrektywy

- Dyrektywa UE 2014/34/UE
- Dyrektywa WE 2006/42/WE

Zastosowane normy zharmonizowane

- DIN EN 14594 klasa 3B

Informacja dodatkowe

Nadzorowanie wyrobu przez jednostkę notyfikowaną i certyfikującą Notified Body Reg. nr 0418

Kornwestheim, dn. 01.03.2019 r.



Albrecht Kruse

Dyrektor





## Índice [Original: alemão]

1. Informações gerais.....	182	funcionamento .....	185
2. Notas de segurança .....	182	9. Modo de ajuste .....	187
3. Utilização .....	183	10. Manutenção e conservação .....	188
4. Descrição.....	183	11. Avarias .....	188
5. Volume de fornecimento.....	184	12. Serviço para clientes .....	188
6. Estrutura .....	184	13. Peças sobressalentes .....	188
7. Dados técnicos .....	184	14. Declaração de conformidade	
8. Primeira colocação em		EU .....	189

### O sistema de proteção respiratória [1]

[1-1]	Sistema de alimentação de ar comprimido	[1-8]	Pistola de pintura
[1-2]	Capuz de proteção respiratória (SATA air vision 5000)	[1-9]	Humidificador de ar de respiração (SATA air humidifier)
[1-3]	Aquecedor de ar/refrigerador de ar (SATA air warmer/ cooler stand alone)	[1-10]	Mangueira de ar comprimido para a pistola de pintura
[1-4]	Cinta de transporte (SATA air regulator belt plus)	[1-11]	Aquecedor de ar no SATA air carbon regulator (SATA air warmer)
[1-5]	Distribuidor de ar (SATA air regulator)	[1-12]	Versão mínima
[1-6]	Distribuidor de ar com filtro de carvão ativado (SATA air carbon regulator)	[1-13]	Versão com humidificador de ar de respiração
[1-7]	Mangueira de segurança de ar comprimido para o distribuidor de ar	[1-14]	Versão com aquecedor de ar/refrigerador de ar
		[1-15]	Versão com humidificador de ar de respiração e aquecedor de ar/refrigerador de ar

### Descrição do equipamento de protecção de respiração

#### Versão mínima [1-12]

O dispositivo de proteção respiratória é composto, na versão mínima, pelos componentes: capuz de proteção respiratória [1-2], cinta de transporte [1-4] e distribuidor de ar [1-5].

#### Versões alargadas [1-13], [1-14], [1-15]

Em alternativa, o distribuidor de ar está também disponível como distribuidor de ar com filtro de carvão ativado [1-6]. Na versão alargada com filtro de carvão ativado, pode ser opcionalmente aplicado um aquecedor de ar [1-11]. O dispositivo de proteção respiratória pode ser complementado com um humidificador de ar de respiração [1-9] e um aquecedor de ar independente ou um refrigerador de ar [1-3].

Os componentes individuais são ligados entre si e ao sistema de alimen-

tação de ar comprimido [1-1] através de mangueiras de ar comprimido de segurança. Os componentes estão ajustados uns aos outros e foram testados e aprovados enquanto sistema de proteção respiratória.



### Leia isto primeiro!

Antes da colocação em funcionamento, ler atentamente e na íntegra as presentes instruções de funcionamento. Respeitar as indicações de segurança e de perigo!

Guardar estas instruções de funcionamento sempre junto do produto ou num local que esteja sempre acessível a todos os operadores!

## 1. Informações gerais

O SATA air carbon regulator, doravante designado como distribuidor de ar, é parte integrante do sistema de proteção respiratória da SATA. Os diversos componentes do sistema de proteção respiratória podem, consoante a necessidade, ser combinados para formar um dispositivo de proteção respiratória.

### Descrição do sistema SATA air system

A descrição do sistema contém informações muito importantes sobre o sistema de proteção respiratória.

### Instruções de funcionamento SATA air regulator belt

Estas instruções de funcionamento referem-se à utilização do produto no âmbito de um dispositivo de proteção respiratória e contêm informações específicas do produto importantes.

## 2. Notas de segurança

**Todos os utilizadores** têm o dever de verificar a capacidade do sistema de fornecimento de ar e eventuais efeitos sobre outros utilizadores do sistema antes de utilizar o EPP – equipamento de proteção da respiração.

A identificação "H" indica que a mangueira de alimentação de ar comprimido é resistente ao calor. A identificação "S" indica que a mangueira de alimentação de ar comprimido é antiestática.

O utilizador deve fazer uma avaliação do risco de potenciais ligações perigosas no local de trabalho, por exemplo de azoto, antes de iniciar a operação.

- Antes de cada utilização, submeter o distribuidor de ar a um teste de funcionamento e estanqueidade, com o capuz de proteção respiratória ligado.
- Substituir o cartucho do filtro após o fim da vida útil.

- Ligue o difusor de ar apenas à mangueira de ar comprimido de segurança.
- Utilize acoplamentos rápidos de segurança.
- Não utilize o difusor de ar como ferramenta.
- Não desmonte os dispositivos de segurança.
- Substituir/não utilizar o distribuidor de ar com defeito.
- Providenciar a reparação do distribuidor de ar com defeito pela SATA.
- É proibido manipular o regulador da corrente de volume de ar.
- Não alterar o distribuidor de ar.

### 3. Utilização

#### Uso correto

O distribuidor de ar é uma parte do dispositivo de proteção respiratória e destina-se à distribuição do ar comprimido filtrado pelos componentes correspondentes.

### 4. Descrição

O distribuidor de ar é uma parte opcional do dispositivo de proteção respiratória. Funciona como interface entre o sistema de alimentação de ar comprimido e os consumidores e é composto pelos componentes principais:

- Ligação para capuz de proteção respiratória [2-9]
- Ligação para alimentação de ar comprimido [2-7]
- Regulador de corrente de ar [2-2]
- Acoplamento rápido para a ligação da pistola de pintura [2-5]
- Disco CCS [2-1] para personalização
- Módulo de fixação [2-10] para a fixação do distribuidor de ar na cinta de transporte
- Suporte do capuz extraível [2-6] para colocar o capuz de proteção respiratória
- Tampão do cartucho do filtro [2-3]
- Tampão do SATA air warmer carbon [2-8]



#### Indicação!

O módulo de fixação está montado para a operação com a pistola de pintura na mão direita e pode ser mudado para esquerdinos.



### Indicação!

Depois da montagem no cinto, se necessário, o difusor de ar pode ser inclinado a partir da posição base. Posicione entre os 22,5° e os 45° para a frente e para trás.

## 5. Volume de fornecimento

- Distribuidor de ar SATA air carbon regulator
- Disco CAC, 1 saco (vermelho, preto, verde, azul), o vermelho está montado
- Filtro de carvão ativado (embalado em película retrátil)
- SATA filter timer

## 6. Estrutura

- |                                     |   |
|-------------------------------------|---|
| [2-1] Disco CAC                     | [2-7] Ligação da alimentação de ar comprimido     |
| [2-2] Regulador de corrente de ar   | [2-8] Tampão do SATA air warmer carbon            |
| [2-3] Tampão do cartucho do filtro  | [2-9] Ligação do capuz de protecção de respiração |
| [2-4] SATA filter timer             | [2-10] Módulo de fixação, rotativo                |
| [2-5] Ligação de pistola de pintura | [2-11] Chapa adaptadora                           |
| [2-6] Suporte de capuz desdobrável  |   |

## 7. Dados técnicos

Designação	Unidade
Pressão de serviço necessária (com regulação fechada)	
sem SATA air warmer carbon e sem pistola de pintura	2,0 bar– 2,5 bar
sem SATA air warmer carbon, com pistola de pintura (em combinação com mangueira de ar de pintura de 1,2 m, n.º de artigo 13870)	3,0 bar – 3,5 bar
com SATA air warmer carbon e sem pistola de pintura	6,7 bar – 7,0 bar
com SATA air warmer carbon com pistola de pintura	7,0 bar – 7,5 bar
Sobrepresão de serviço máx.	10,0 bar
Corrente de volume de ar mínima necessária	150 NI/min

<b>Designação</b>	<b>Unidade</b>
Volume máximo (6 bar, distribuidor de ar totalmente aberto)	740 NI/min
Temperatura de serviço	+5 °C – +60 °C
Temperatura de armazenamento	-20 °C – +60 °C
Comprimento máx. da mangueira	40 m
<b>Nível sonoro (2,5 bar, distribuidor de ar totalmente fechado)</b>	
sem SATA air warmer carbon	66 dB (A)
com SATA air warmer carbon	68 dB (A)
<b>Nível sonoro (6 bar, distribuidor de ar totalmente aberto)</b>	
sem SATA air warmer carbon	79 dB (A)
com SATA air warmer carbon	69 dB (A)
<b>Peso do distribuidor de ar carbon</b>	
sem SATA air warmer carbon	aprox. 541 g
com SATA air warmer carbon	aprox. 577 g
Pressão de trabalho da mangueira de ar comprimido de segurança	máx. 10,0 bar

## 8. Primeira colocação em funcionamento

O distribuidor de ar é fornecido completamente montado e em estado operacional. Pode ser opcionalmente montado o SATA air warmer carbon (n.º de artigo 214759).

Depois de a desembalar verificar se:

- Difusor de ar danificado.
- O volume de fornecimento está completo (consultar o capítulo5).

### 8.1. Personalizar o difusor de ar

É possível personalizar o distribuidor de ar com um disco CCS **[3-1]**. Um disco CCS vermelho está montado de fábrica no distribuidor de ar **[3-2]**.

- Retire o disco CAC do difusor de ar e substitua-o por um disco CAC de outra cor.

## 8.2. Trocar o lado do módulo de fixação



### Indicação!

A montagem de fábrica do módulo de fixação no distribuidor de ar é feita para utilizadores destros.

A ligação do capuz de protecção de respiração tem de estar sempre a apontar para baixo.

- Extrair o suporte do capuz [4-3].
- Desapertar os parafusos [4-2].
- Mudar o lado de montagem do suporte do capuz e do módulo de fixação [4-1].
- Aperte com os parafusos o suporte do capuz e o módulo de fixação ao difusor de ar.
- Introduzir o SATA filter timer no espaço previsto, no lado do suporte do capuz.

## 8.3. Retirar a tampa protetora Protect

A tampa protetora Protect [5-2] está montada de fábrica na placa adaptadora [5-4] esquerda da cinta de transporte.

### Mudar para a chapa adaptadora direita

- Pressionar a alavanca de libertação [5-1] para dentro.
- Retire a capa de protecção puxando-a para cima.
- Insira a capa de protecção na chapa adaptadora direita.
- A lingueta de fixação [5-3] engata na alavanca de libertação.

## 8.4. Colocar o cartucho do filtro



### Indicação!

O cartucho do filtro é sempre colocado no lado do regulador do volume de ar [2-2].



### Indicação!

O cartucho do filtro tem de ser substituído três meses após a primeira utilização. No espaço para o SATA filter timer, encontra-se um aviso com o respetivo número de artigo. Ao substituir o cartucho do filtro, utilizar sempre um SATA filter timer novo.

- Desapertar o tampão do cartucho do filtro [6-2].
- Abrir a embalagem do cartucho do filtro.
- Colocar o cartucho do filtro [6-1].

- Apertar manualmente o tampão do cartucho do filtro.

## 8.5. Ativar o SATA filter timer



### Indicação!

O SATA filter timer indica o tempo restante [7-1].



### Indicação!

Consoante o lado de suporte, o espaço para o SATA filter timer encontra-se à direita ou à esquerda, junto ao suporte do capuz.

- Introduzir o SATA filter timer no espaço previsto [7-2].
- Pressionar o ponto de ativação [7-3]. Uma ativação bem-sucedida é confirmada acusticamente (clique).

## 8.6. Instalar o SATA air warmer carbon



### Indicação!

Para o aquecimento do ar, o SATA air warmer carbon pode ser opcionalmente colocado no lado da ligação para o capuz de proteção respiratória [2-9]. Nesse caso, o tampão e o bujão-filtro não são necessários.

- Desapertar o tampão do SATA air warmer carbon [8-1].
- Retirar o bujão-filtro [8-2].
- Deslizar a tampa de regulação [8-3] para o módulo aquecedor [8-4] e colocá-los em conjunto no distribuidor de ar. Ter em atenção o alinhamento em relação ao distribuidor de ar [8-5].
- Colocar a roda de regulação [8-7] na tampa de regulação. Ter em atenção o alinhamento em relação à tampa de regulação [8-8].
- Apertar manualmente o fecho de regulação [8-6].

## 9. Modo de ajuste

### 9.1. Fixar o difusor de ar ao cinto

- Introduzir a placa adaptadora do distribuidor de ar [9-2] na placa adaptadora [9-4] esquerda ou direita da cinta de transporte colocada, até a lingueta de fixação [9-1] engatar na alavanca de libertação [9-3].
- Se necessário, inclinar o distribuidor de ar da posição de base [10-1] para a frente [10-2] ou para trás [10-3]. Níveis de travamento a 22,5° e 45°, respetivamente.

## 9.2. Estabelecer a operacionalidade



### Indicação!

Utilizar apenas mangueiras de ar comprimido de segurança SATA resistentes ao calor, antiestáticas, sem danos e tecnicamente impecáveis com resistência a pressão permanente de, pelo menos, 10 bar; por exemplo, n.º de artigo 49080 (6 m), 176792 (10 m), 180851 (40 m). Estas mangueiras não podem ser combinadas entre si ou prolongadas.

- Ligar a mangueira de ar comprimido à ligação de alimentação de ar comprimido [2-7].
- Passar a mangueira de ar de respiração do capuz de proteção respiratória [1-2] através do passador de retenção e inserir na ligação para capuz de proteção respiratória [2-9].
- Se necessário, inserir a mangueira de ar comprimido na ligação para pistola de pintura [2-5].
- Verificar o apito do capuz de proteção respiratória com o regulador do volume de ar [2-2]. Para tal, fechar totalmente o regulador e, de seguida, abrir lentamente com a pistola de pintura pressionada (se ligada), até o apito não soar mais.

### Em caso de utilização do SATA air warmer carbon

- Ajustar a temperatura do ar pretendida com a roda de regulação [8-2]. O equipamento de protecção de respiração está operacional.

## 10. Manutenção e conservação

O distribuidor de ar é isento de manutenção. Para a reparação, estão disponíveis peças sobressalentes (consultar o capítulo 13).

## 11. Avarias

Se surgirem falhas inesperadas, enviar o produto para o departamento de apoio ao cliente da SATA. (Consultar o capítulo 12.)

## 12. Serviço para clientes

Os acessórios, as peças sobressalentes e o suporte técnico são fornecidos pelo seu representante SATA.

## 13. Peças sobressalentes

	Artigo-nº	Designação	Quantidade
[6-1]	218206	Filtro de carvão ativo	1 uni.



	<b>Artigo-nº</b>	<b>Designação</b>	<b>Quantidade</b>
<b>[11-2]</b>	211904	Embalagem com 4 discos CAC (cores sortidas, no saco)	1 uni.
<b>[11-3]</b>	213751	Suporte do capuz completo	1 uni.

#### **14. Declaração de conformidade EU**

Declaramos, por este meio, que o produto abaixo descrito cumpre, na sua conceção e no tipo de construção, bem como na versão por nós comercializada, os requisitos essenciais de segurança e saúde prescritos pelo Regulamento (UE) 2016/425, bem como os requisitos essenciais de segurança da Diretiva da União Europeia 2014/34/UE, incluindo as alterações aplicáveis aquando da redação da declaração.

A presente declaração perde a sua validade, caso seja feita alguma alteração não autorizada por nós.

O fabricante é o único responsável pela disponibilização desta declaração de conformidade.

##### **Fabricante**

SATA GmbH & Co. KG  
Domertalstr. 20  
D-70806 Kornwestheim, Alemanha

##### **Designação do produto**

- Distribuidor de ar SATA air carbon regulator

##### **Identificação ATEX: II 2 G T4**

##### **Diretivas aplicáveis**

- Diretiva da União Europeia 2014/34/UE
- Diretiva 2006/42/CE

##### **Normas harmonizadas aplicadas**

- DIN EN 14594 classe 3B

##### **Informações adicionais**

Controlo do produto pelo Prüf- und Zertifizierungsstelle (organismo de controlo da qualidade e certificação), organismo notificado registado sob o n.º 0418

Kornwestheim, 01/03/2019



Albrecht Kruse  
Gerente

## Index conținut [versiunea originală: germană]

1. Informații generale.....	192	9. Regimul de reglaj.....	197
2. Indicații privind siguranța .....	192	10. Întreținerea curentă și îngrijirea .....	198
3. Utilizare .....	193	11. Defecțiuni .....	198
4. Descriere .....	193	12. Serviciul asistență clienți .....	198
5. Setul de livrare.....	193	13. Piese de schimb .....	198
6. Asamblarea.....	194	14. Declarație de conformitate U.E.....	198
7. Date tehnice.....	194		
8. Prima punere în funcțiune ....	195		

### Sistem cu mască de protecție a respirației [1]

[1-1] Sistem de alimentare cu aer comprimat	[1-8] Pistol de lăcuit
[1-2] Calotă a măștii de pro- tecție a respirației (SATA air vision 5000)	[1-9] Umidificator pentru aerul res- pirat (SATA air humidifier)
[1-3] Încălzitor de aer / răcitor de aer (SATA air warmer / cooler stand alone)	[1-10] Furtun pentru aer comprimat pentru pistolul de lăcuit
[1-4] Curea port-aparat (SATA air regulator belt plus)	[1-11] Încălzitor de aer în SATA air carbon regulator (SATA air warmer)
[1-5] Distribuitor de aer (SATA air regulator)	[1-12] Varianta minimă
[1-6] Distribuitor de aer cu filtru cu cărbune activ (SATA air carbon regulator)	[1-13] Variantă cu umidificator pentru aerul respirat
[1-7] Furtun pentru aer comprimat de siguranță pentru distribu- torul de aer	[1-14] Variantă cu încălzitor de aer / răcitor cu aer
	[1-15] Variantă cu umidificator pentru aerul respirat și încălzitor de aer / răcitor de aer

### Descrierea dispozitivului de protecție respiratorie

#### Varianta minimă [1-12]

Dispozitivul cu mască de protecție a respirației constă în varianta minimă din componentele calotă a măștii de protecție a respirației [1-2], curea port-aparat [1-4] și distribuitor de aer [1-5].

#### Variante extinse [1-13], [1-14], [1-15]

Distribuitorul de aer este disponibil alternativ și ca distribuitor de aer cu filtru cu cărbune activ [1-6]. În varianta extinsă cu filtru cu cărbune activ, se poate utiliza opțional un încălzitor de aer [1-11]. Dispozitivul cu mască de protecție a respirației poate fi extins cu un umidificator pentru aerul respirat [1-9] și un încălzitor de aer sau răcitor de aer de sine stătător [1-3]. Componente separate se conectează între ele cu sistemul de alimentare cu aer comprimat [1-1] prin furtunurile de siguranță de aer comprimat. Com-

ponentele sunt adaptate reciproc și sunt verificate și avizate ca sistem cu mască de protecție a respirației.



### Mai întâi, citeți textul!

Înainte de punerea în funcțiune, citiți în întregime și riguros acest manual de utilizare. Respectați indicațiile de securitate și de pericol!

Păstrați întotdeauna acest manual de utilizare în preajma produsului sau într-un loc care este accesibil pentru oricine în orice moment!

## 1. Informații generale

Aparatul SATA air carbon regulator, denumit în cele ce urmează distribuitor de aer, este componentă integrantă a sistemului cu mască de protecție a respirației de la SATA. Diversele componente ale sistemului cu mască de protecție a respirației pot fi asamblate, în funcție de necesar, într-un dispozitiv cu mască de protecție a respirației.

### Descrierea sistemului SATA air system

Descrierea sistemului conține informații importante de rang superior privind sistemul cu mască de protecție a respirației.

### Manual de utilizare SATA air regulator belt

Acest manual de utilizare se referă la utilizarea produsului în cadrul unui dispozitiv cu mască de protecție a respirației și conține informațiile importante specifice pentru produs.

## 2. Indicații privind siguranța

**Fiecare utilizator** este obligat înainte de utilizarea echipamentului cu mască de protecție a respirației EPP să verifice capacitatea sistemului de alimentare cu aer, după caz, efectele asupra altor utilizatori ai sistemului. Identificatorul „H” indică faptul că furtunul de alimentare cu aer comprimat este termorezistent. Identificatorul „S” indică faptul că furtunul de alimentare cu aer comprimat este antistatic.

Utilizatorul trebuie să execute înainte de exploatare o clasificare a riscurilor referitoare la posibili compuși periculoși la postul de lucru, de ex. azot.

- Supuneți distribuitorul de aer înainte de fiecare folosire unui teste de funcționare și de etanșeitate cu calota măștii de protecție a respirației racordată.
- Schimbați cartușul filtrului după epuizarea duratei de serviciu.
- Distribuitorul de aer se va racorda numai la furtunul de aer comprimat de siguranță.
- Se vor utiliza racorduri de cuplare rapidă de siguranță.
- Distribuitorul de aer nu se va utiliza ca unealtă.

- Nu demontați distribuitorul de aer.
- Schimbați/nu mai folosiți un distribuitor de aer dacă este defect.
- Dispuneți repararea unui distribuitor de aer de către SATA dacă este defect.
- Este interzisă manipularea dispozitivului de reglare a fluxului de aer.
- Nu modificați distribuitorul de aer.

### 3. Utilizare

#### Utilizarea conform destinației prevăzute

Distribuitorul de aer este parte a dispozitivului cu mască de protecție a respirației și servește la distribuirea aerului comprimat filtrat spre componentele corespunzătoare.

### 4. Descriere

Distribuitorul de aer este o parte opțională a dispozitivului cu mască de protecție a respirației. El servește ca interfață între sistemul de alimentare cu aer comprimat și consumatori și constă din componentele principale:

- Racordul calotei măștii de protecție a respirației [2-9]
- Racordul alimentării cu aer comprimat [2-7]
- Dispozitiv de reglare a fluxului de aer [2-5]
- Cuplaj rapid pentru racordul pistolului de vopsire [2-5]
- Discul CCS [2-1] pentru personalizare
- Modul de fixare [2-10] pentru fixarea distribuitorului de aer la cureaua port-aparat
- Suportul rabatabil în afară al calotei [2-6] pentru acroșarea calotei măștii de protecție a respirației
- Capac de închidere pentru cartușul de filtru [2-3]
- Capac de închidere SATA air warmer carbon [2-8]



#### Indicație!

Modul de fixare este montat pentru operarea cu pistolul de vopsire cu mâna dreaptă și se poate schimba pentru stângaci.



#### Indicație!

După montarea pe centura de purtare, dacă este necesar, distribuitorul de aer poate fi înclinat înspre poziția de bază. Trepte de înclinetare la 22,5° și 45° spre înainte sau înapoi.

### 5. Setul de livrare

- Distribuitor de aer SATA air carbon regulator

- Disc CCS, 1 filtru (roșu, negru, verde, albastru), culoarea roșie este montată
- Filtru cu cărbune activ (sudat)
- Timerul filtrului SATA

## 6. Asamblarea

- |       |  |        |   |
|-------|--|--------|---|
| [2-1] | Disc CCS                                     | [2-7]  | Racord alimentare cu aer comprimat        |
| [2-2] | Dispozitiv de reglare flux de aer            | [2-8]  | Capac de închidere SATA air warmer carbon |
| [2-3] | Capac de închidere pentru cartușul de filtru | [2-9]  | Racord mască de protecție respiratorie    |
| [2-4] | Timerul filtrului SATA                       | [2-10] | Modul de fixare, rotativ                  |
| [2-5] | Racord pistol de lăcuit                      | [2-11] | Placă de adaptare                         |
| [2-6] | Suport pentru mască, rabatabil               |        |   |

## 7. Date tehnice

Denumire	Unitate
Presiunea de lucru necesară (cu sistemul de reglare închis)	
fără SATA air warmer carbon și fără pistolul de vopsire	2,0 bar– 2,5 bar
fără SATA air warmer carbon, cu pistolul de vopsire (în combinație cu 1,2 m furtunul pentru aer de vopsire nr. art. 13870)	3,0 bar – 3,5 bar
cu SATA air warmer carbon și fără pistolul de vopsire	6,7 bar – 7,0 bar
cu SATA air warmer carbon cu pistolul de vopsire	7,0 bar – 7,5 bar
Suprapresiune max. de lucru	10,0 bar
Flux minim necesar	150 NI/min
Debitul volumic maxim (6 bari, distribuitorul de aer deschis complet)	740 NI/min
Temperatură de lucru	+5 °C – +60 °C
Temperatură de depozitare	-20 °C – +60 °C
Lungime max. furtun	40 m
Nivelul acustic (2,5 bari, distribuitorul de aer închis complet)	
fără SATA air warmer carbon	66 dB (A)

Denumire	Unitate
cu SATA air warmer carbon	68 dB (A)
Nivelul acustic (6 bari, distribuitorul de aer deschis complet)	
fără SATA air warmer carbon	79 dB (A)
cu SATA air warmer carbon	69 dB (A)
Masa distribuitorului de aer carbon	
fără SATA air warmer carbon	ca. 541 g
cu SATA air warmer carbon	ca. 577 g
Presiune de lucru în furtunul de aer comprimat de siguranță	max. 10,0 bar

## 8. Prima punere în funcțiune

Distribuitorul de aer se livrează complet montat și pregătit de funcționare.

Opțional, se poate încorpora SATA air warmer carbon (nr. art. 214759).

După scoaterea din ambalaj se vor verifica următoarele:

- Eventuale deteriorări ale distribuitorului de aer.
- Pachetul de livrare complet (a se vedea capitolul5).

### 8.1. Personalizarea distribuitorului de aer

Distribuitorul de aer se poate personaliza cu un disc CCS **[3-1]**. Discul CCS roșu este montat din fabricație la distribuitorul de aer **[3-2]**.

- Se scoate discul CCS de pe distribuitorul de aer și se înlocuiește cu un disc CCS de culoare diferită.

### 8.2. Schimbarea modului de fixare pentru partea de purtare



#### Indicație!

Modulul de fixare este montat din fabricație pe distribuitorul de aer pentru dreptaci.

Racordul măștii de protecție respiratorie trebuie să fie întotdeauna orientat spre înapoi.

- Deschideți prin rabatare suportul calotei **[4-3]**.
- Deșurubați și scoateți șuruburile **[4-2]**.
- Schimbați partea de montaj de la suportul calotei și modulul de fixare **[4-1]**.
- Suportul măștii și modulul de fixare se prind cu șuruburi pe distribuitorul de aer.
- Introduceți prin glisare timerul filtrului SATA pe partea suportului calotei în

locul prevăzut.

### 8.3. Înlăturarea căpăcelului de protecție Protect

Căpăcelul de protecție Protect [5-2] este montat din fabricație la placa din stânga a adaptorului [5-4] curelei port-aparat.

#### Schimbarea pe placa dreaptă de adaptare

- Apăsați spre interior pârghia de declanșare [5-1].
- Se trage în sus capacul de protecție.
- Capacul de protecție se împinge prin glisare pe placa dreaptă de adaptare.
- Ciocul siguranței [5-3] se fixează în poziție la pârghia de declanșare.

### 8.4. Introducerea cartușului de filtru



#### Indicație!

Cartușul de filtru se introduce întotdeauna pe partea regulatorului pentru debitul volumic de aer [2-2].



#### Indicație!

Cartușul de filtru trebuie să fie schimbat la trei luni după prima utilizare. O indicație cu numărul corespunzător al articolului se află pe locul pentru timerul filtrului SATA. La schimbarea cartușului filtrului, utilizați întotdeauna un timer de filtru SATA nou.

- Desfaceți prin rotire capacul de închidere al cartușul filtrului [6-2].
- Deschideți ambalajul cartușului de filtru.
- Introduceți cartușul de filtru [6-1].
- Închideți prin rotire cu mâna capacul de închidere al cartușul filtrului.

### 8.5. Activarea timerului pentru filtrul SATA



#### Indicație!

Timerul filtrului SATA indică timpul rămas [7-1].



#### Indicație!

În funcție de partea de rezistență, locul pentru timerul filtrului SATA se află în dreapta sau stânga, lângă suportul calotei.

- Introduceți prin glisare timerul filtrului SATA în locul prevăzut [7-2].
- Apăsați pe punctul de activare [7-3]. O activare reușită este confirmată



acustic (cu o pocnitură).

## 8.6. Montarea aparatului SATA air warmer carbon



### Indicație!

Pentru încălzirea aerului se poate utiliza opțional aparatul SATA air warmer carbon pe partea racordului calotei măștii de protecție a respirației [2-9]. Capacul de închidere și căpăcelul filtrului nu vor mai fi necesare.

- Desfaceți prin rotire capacul de închidere SATA air warmer carbon [8-1].
- Detașați căpăcelul filtrului [8-2].
- Glisați căpăcelul de reglare [8-3] pe modulul de încălzire [8-4] și introduceți-le împreună în distribuitorul de aer. Acordați atenție alinierii distribuitorului de aer [8-5].
- Așezați roata de reglare [8-7] pe căpăcelul de reglare. Acordați atenție alinierii căpăcelului de reglare [8-8].
- Închideți prin rotire cu mâna bușonul de reglare [8-6].

## 9. Regimul de reglaj

### 9.1. Montarea distribuitorului de aer pe centura de purtare

- Introduceți prin glisare placa adaptorului pentru distribuitorul de aer [9-2] la placa din stânga sau dreapta a adaptorului [9-4] al curelei port-aparat aplicate, până când ciocul siguranței [9-1] se fixează în poziție la pârghia de declanșare [9-3].
- Dacă este necesar, înclinați distribuitorul de aer din poziția de bază [10-1] spre înainte [10-2] sau spre spate [10-3]. Pozițiile de fixare sunt 22,5° și 45°.

### 9.2. Realizarea stării pregătite de utilizare



### Indicație!

Utilizați numai furtunuri de siguranță pentru aer comprimat termorezistente, antistatice, nedeteriorate, impecabile din puncte de vedere tehnic marca SATA, cu rezistența la presiune permanentă de cel puțin 10 bari, de ex. nr. art. 49080 (6 m), 176792 (10 m), 180851 (40 m). Aceste furtunuri nu trebuie să fie combinate între ele, respectiv prelungite.

- Legați furtunul de aer comprimat cu racordul alimentării cu aer comprimat [2-7].
- Duceți furtunul pentru aerul respirat de la calota măștii de protecție a respirației [1-2] prin bucla curelei și introduceți-l la racordul calotei măștii de protecție a respirației [2-9].

- Dacă este necesar, introduceți furtunul de aer comprimat pe racordul pistolului de vopsire [2-5].
- Cu regulatorul debitului volumic de aer [2-2] verificați șuieratul de semnalizare al calotei măștii de protecție a respirației. În acest scop, închideți complet prin rotire regulatorul și apoi deschideți-l lent prin rotire la pistolul de vopsire apăsat (dacă este introdus), până când șuieratul de semnalizare nu se mai aude.

### În cazul utilizării aparatului SATA air warmer carbon

- Cu roata de reglare [8-2] reglați temperatura dorită a aerului. Dispozitivul de protecție respiratorie este pregătit pentru utilizare.

## 10. Întreținerea curentă și îngrijirea

Distribuitorul de aer nu necesită întreținere curentă. Pentru întreținerea generală sunt disponibile piese de schimb (a se vedea capitolul 13).

### 11. Defecțiuni

Dacă apar defecțiuni neașteptate, trimiteți produsul la departamentul pentru clienți de la SATA. (a se vedea capitolul 12).

### 12. Serviciul asistență clienți

Accesorii, piese de schimb și suport tehnic se pot primi de la comerciantul dumneavoastră SATA.

### 13. Piese de schimb

	Nr. art.	Denumire	Număr
[6-1]	218206	Filtru cu cărbune activ	1 buc.
[11-2]	211904	Ambalaj cu 4 discuri CCS (sortate pe culori, în pungă)	1 buc.
[11-3]	213751	Racord suport princip.	1 buc.

### 14. Declarație de conformitate U.E.

Prin prezenta declarăm, că produsul descris în cele ce urmează corespunde în concepție și construcție, precum și în varianta pusă în circulație de noi cerințelor fundamentale de securitate și de sănătate ale ordonanței (UE) 2016/425, precum și cerințelor fundamentale de securitate ale directivei UE 2014/34/UE, inclusiv modificărilor în vigoare la momentul declarației.

În cazul modificării aparatului, fără autorizație prealabilă din partea noastră, această declarație își pierde valabilitatea.

Singura entitate responsabilă pentru emiterea acestei declarații de conformitate este producătorul.

**Producător**

SATA GmbH & Co. KG  
Domertalstraße 20  
D-70806 Kornwestheim

**Descrierea produsului**

- Distribuitor de aer SATA air carbon regulator

**Marcaj ATEX: II 2 G T4****Directive în vigoare**

- Directiva UE 2014/34/UE
- Directiva 2006/42/CE

**Norme armonizate utilizate**

- DIN EN 14594 clasa 3B

**Informații suplimentare**

Monitorizarea produsului de către centrul de verificare și certificare Notified Body Reg.-Nr. 0418

Kornwestheim, 01.03.2019



Albrecht Kruse  
Director



**Содержание [язык оригинала: немецкий]**

1. Общая информация .....	202	цию .....	205
2. Указания по технике безопасности.....	202	9. Нормальная эксплуата-	ция .....
3. Применение.....	203	10. Техническое обслуживание и	уход .....
4. Описание .....	203	11. Неисправности.....	209
5. Комплект поставки.....	204	12. Сервисная служба .....	209
6. Конструкция.....	204	13. Запчасти .....	209
7. Технические характеристики .....	204	14. Декларация о соответствии	стандартам ЕС .....
8. Первый ввод в эксплуата-			

**Система защиты органов дыхания [1]**

<b>[1-1]</b> Система подачи сжатого воздуха	<b>[1-8]</b> окрасочный пистолет
<b>[1-2]</b> Шлем для защиты органов дыхания (SATA air vision 5000)	<b>[1-9]</b> Увлажнитель воздуха (SATA air humidifier)
<b>[1-3]</b> Подогреватель воздуха / охладитель воздуха (SATA air warmer / cooler stand alone)	<b>[1-10]</b> Шланг подачи сжатого воздуха к покрасочному пистолету
<b>[1-4]</b> Ремень для переноски (SATA air regulator belt plus)	<b>[1-11]</b> Подогреватель воздуха в SATA air carbon regulator (SATA air warmer)
<b>[1-5]</b> Воздухораспределитель (SATA air regulator)	<b>[1-12]</b> Базовое исполнение
<b>[1-6]</b> Воздухораспределитель с фильтром с активированным углем (SATA air carbon regulator)	<b>[1-13]</b> Исполнение с увлажнителем дыхательного воздуха
<b>[1-7]</b> Предохранительный воздушный шланг к воздухораспределителю	<b>[1-14]</b> Исполнение с подогревателем / охладителем воздуха
	<b>[1-15]</b> Исполнение с увлажнителем дыхательного воздуха и подогревателем / охладителем воздуха

**Описание средства индивидуальной защиты органов дыхания****Базовое исполнение [1-12]**

Устройство защиты органов дыхания в базовом исполнении состоит из шлема для защиты органов дыхания [1-2], ремня для переноски [1-4] и воздухораспределителя [1-5].

**Расширенные исполнения [1-13], [1-14], [1-15]**

В качестве альтернативы воздухораспределитель доступен также с фильтром с активированным углем [1-6]. В расширенном исполнении с фильтром с активированным углем опционально можно использо-

вать подогреватель воздуха [1-11]. Устройство защиты органов дыхания может быть дополнено увлажнителем дыхательного воздуха [1-9] и самостоятельным подогревателем или охладителем воздуха [1-3].

Отдельные компоненты соединяются между собой и с пневматической системой [1-1] посредством предохранительных шлангов для подачи сжатого воздуха. Компоненты взаимосогласованы, проверены и одобрены в качестве системы защиты органов дыхания.



Прочсть прежде чем приступить к работе!

Перед вводом в эксплуатацию внимательно прочсть данное руководство по эксплуатации. Соблюдать указания по технике безопасности и указания на опасности!

Данное руководство по эксплуатации необходимо всегда хранить вблизи изделия или в месте, всегда доступном для персонала!

## 1. Общая информация

Воздухораспределитель SATA air carbon regulator является компонентом системы защиты органов дыхания компании SATA. Разные компоненты системы защиты органов дыхания по мере необходимости можно собрать в одно устройство защиты органов дыхания.

Описание системы SATA air system

В описании системы содержится важная общая информация о системе защиты органов дыхания.

Руководство по эксплуатации SATA air regulator belt

Данное руководство касается применения изделия в устройстве защиты органов дыхания и содержит важную информацию об изделии.

## 2. Указания по технике безопасности

Каждый пользователь обязан перед использованием индивидуальных средств защиты органов дыхания проверить пропускную способность системы воздуходо снабжения, а также, при необходимости, степень воздействия на других пользователей системы.

Маркировка «Н» указывает на термостойкость шланга подачи сжатого воздуха. Маркировка «S» указывает на антистатические свойства шланга подачи сжатого воздуха.

Перед эксплуатацией пользователь должен выполнить оценку рисков в отношении возможных опасных соединений на рабочем месте, например, азота.

- Перед каждым использованием выполняйте проверку функционирования и герметичности воздухораспределителя с подключенным шлемом для защиты органов дыхания.
- Заменяйте фильтрующий элемент по истечении его срока службы.
- Подсоединять воздухораспределитель только к безопасному шлангу подачи сжатого воздуха.
- Использовать безопасные быстроразъемные муфты.
- Не использовать воздухораспределитель в качестве инструмента.
- Не демонтировать воздухораспределитель.
- Заменяйте/не используйте дефектный воздухораспределитель.
- Ремонт дефектного воздухораспределителя поручайте компании SATA.
- Выполнение любых манипуляций с регулятором объемного расхода воздуха запрещено.
- Не вносите изменения в воздухораспределитель.

### 3. Применение

Использование по назначению

Воздухораспределитель является частью устройства защиты органов дыхания и служит для распределения профильтрованного сжатого воздуха между соответствующими компонентами.

### 4. Описание

Воздухораспределитель является опциональным компонентом устройства защиты органов дыхания. Он служит связующим звеном между пневматической системой и потребителями и состоит из следующих основных компонентов:

- Штуцер шлема для защиты органов дыхания **[2-9]**
- Штуцер пневматической системы **[2-7]**
- Регулятор объемного расхода воздуха **[2-2]**
- Быстроразъемная муфта для подключения покрасочного пистолета **[2-5]**
- Диск CCS **[2-1]** для персонализации
- Крепежный модуль **[2-10]** для крепления воздухораспределителя на ремне для переноски
- Откидной держатель **[2-6]** для крепления шлема для защиты органов дыхания
- Крышка фильтрующего элемента **[2-3]**
- Крышка SATA air warmer carbon **[2-8]**


**Указание!**

Крепежный модуль смонтирован для обслуживания при работе с покрасочным пистолетом в правой руке и может быть переставлен для левшей.


**Указание!**

После установки на ремень для переноски воздухораспределитель при необходимости может быть откинут относительно основного положения. Возможна фиксация в положениях 22,5° и 45° вперед или назад соответственно.

## 5. Комплект поставки

- Воздухораспределитель SATA air carbon regulator
- Диск CCS, 1 чехол (красный, черный, зеленый, синий), красный установлен
- Фильтр с активированным углем (заваренный в пленку)
- SATA filter timer

## 6. Конструкция

<b>[2-1]</b> Диск CCS	<b>[2-7]</b> Разъем для подключения подачи сжатого воздуха
<b>[2-2]</b> Регулятор объемного расхода воздуха	<b>[2-8]</b> Крышка SATA air warmer carbon
<b>[2-3]</b> Крышка фильтрующего элемента	<b>[2-9]</b> Разъем для подключения пневмокапюшона
<b>[2-4]</b> SATA filter timer	<b>[2-10]</b> Крепежный модуль поворотный
<b>[2-5]</b> Разъем для подключения покрасочного пистолета	<b>[2-11]</b> Адаптерная пластина
<b>[2-6]</b> Оголовный держатель, откидной	

## 7. Технические характеристики

Обозначение	Единица
Необходимое рабочее давление (при закрытом регуляторе)	
без SATA air warmer carbon и без покрасочного пистолета	2,0 bar– 2,5 bar



Обозначение	Единица
без SATA air warmer carbon, с покрасочным пистолетом (в сочетании со 1,2 м шлангом для покрасочного воздуха, арт. № 13870)	3,0 bar – 3,5 bar
с SATA air warmer carbon и без покрасочного пистолета	6,7 bar – 7,0 bar
с SATA air warmer carbon с покрасочным пистолетом	7,0 bar – 7,5 bar
Макс рабочее избыточное давление	10,0 bar
Необходимый минимальный объемный расход	150 NI/min
Максимальный объемный расход (6 бар, воздухораспределитель полностью открыт)	740 NI/min
Рабочая температура	+5 °C – +60 °C
Температура хранения	-20 °C – +60 °C
Макс. длина шланга	40 m
Уровень звука (2,5 бар, воздухораспределитель полностью закрыт)	
без SATA air warmer carbon	66 дБ (А)
с SATA air warmer carbon	68 дБ (А)
Уровень звука (6 бар, воздухораспределитель полностью открыт)	
без SATA air warmer carbon	79 дБ (А)
с SATA air warmer carbon	69 дБ (А)
Вес воздухораспределителя carbon	
без SATA air warmer carbon	ок 541 g
с SATA air warmer carbon	ок 577 g
Рабочее давление безопасного шланга подачи сжатого воздуха.	макс. 10,0 bar

## 8. Первый ввод в эксплуатацию

Воздухораспределитель поставляется полностью собранным и готовым к эксплуатации. Дополнительно может быть установлен SATA air warmer carbon (арт. № 214759).

После распаковки проверить следующие моменты:

- Отсутствие повреждений воздухораспределителя.
- Поставка комплектна (см. главу5).

### 8.1. Персонализация воздухораспределителя

Воздухораспределитель можно персонализировать при помощи диска CCS [3-1]. На заводе-изготовителе на воздухораспределителе [3-2] установлен красный диск CCS.

- Снять диск CCS с воздухораспределителя и сменить его на диск CCS другого цвета.

### 8.2. Замена рабочей стороны крепежного модуля



#### Указание!

На заводе-изготовителе крепежный модуль установлен на воздухо-распределителе для правшей.

Разъем для присоединения пневмокапюшона должен быть всегда обращен назад.

- Откиньте держатель шлема [4-3].
- Вывинтите винты [4-2].
- Смените монтажную сторону держателя шлема и крепежного моду-ля [4-1].
- Закрепить оголовный держатель и крепежный модуль на воздухо-распределителе винтами.
- На стороне держателя шлема установите SATA filter timer на пред-усмотренное для него место.

### 8.3. Демонтаж защитного колпачка Protect

На заводе-изготовителе защитный колпачок Protect [5-2] установлен на левой адаптерной пластине [5-4] ремня для переноски.

Перестановка на правую адаптерную пластину

- Вдавите спусковой рычаг [5-1] внутрь.
- Снять защитную оболочку, потянув ее вверх.
- Установить защитную оболочку на правой адаптерной пластине.
- Стопорный выступ [5-3] фиксируется в спусковом рычаге.

### 8.4. Установка фильтрующего элемента



#### Указание!

Фильтрующий элемент всегда вставляется на стороне регулятора объемного расхода воздуха [2-2].

**Указание!**

Фильтрующий элемент необходимо заменять через три месяца после первого применения. Указание с соответствующим артикульным номером находится на месте для SATA filter timer. При замене фильтрующего элемента всегда используйте новый SATA filter timer.

- Отвинтите крышку фильтрующего элемента **[6-2]**.
- Откройте упаковку фильтрующего элемента.
- Вставьте фильтрующий элемент **[6-1]**.
- Навинтите крышку фильтрующего элемента от руки.

### 8.5. Активируйте SATA filter timer

**Указание!**

SATA filter timer показывает оставшееся время **[7-1]**.

**Указание!**

В зависимости от стороны ношения место для SATA filter timer находится справа или слева возле держателя шлема.

- Установите SATA filter timer на предусмотренное для него место **[7-2]**.
- Нажмите точку активации **[7-3]**. Успешное активирование подтверждается звуковым сигналом (щелчок).

### 8.6. Установка SATA air warmer carbon

**Указание!**

Для нагрева воздуха опционально можно использовать SATA air warmer carbon на стороне штуцера шлема для защиты органов дыхания **[2-9]**. В этом случае не требуется крышка и колпачок фильтра.

- Отвинтите крышку SATA air warmer carbon **[8-1]**.
- Снимите колпачок фильтра **[8-2]**.
- Надвиньте регулировочный элемент **[8-3]** на модуль нагревателя **[8-4]** и вставьте их вместе в воздухораспределитель. Учитывайте их положение относительно воздухораспределителя **[8-5]**.
- Установите регулировочное колесико **[8-7]** на регулировочный

элемент. Учитывайте его положение относительно регулировочного элемента [8-8].

- Навинтите крышку [8-6] от руки.

## 9. Нормальная эксплуатация

### 9.1. Крепление воздухораспределителя на ремне для переноски

- Вставьте адаптерную пластину воздухораспределителя [9-2] в левую или правую адаптерную пластину [9-4] надетого ремня для переноски так, чтобы выступ [9-1] зафиксировался в спусковом рычаге [9-3].
- При необходимости наклоните воздухораспределитель из основного положения [10-1] вперед [10-2] или назад [10-3]. Угол фиксации 22,5° и 45° соответственно.

### 9.2. Обеспечение готовности к использованию



#### Указание!

Используйте только термостойкие, антистатические, неповрежденные, технически исправные предохранительные шланги SATA для подачи сжатого воздуха, которые способны выдерживать давление не менее 10 бар в течение длительного времени, например, арт. № 49080 (6 м), 176792 (10 м), 180851 (40 м). Эти шланги нельзя комбинировать друг с другом или удлинять.

- Соедините шланг для подачи сжатого воздуха со штуцером пневматической системы [2-7].
- Проденьте шланг для подачи дыхательного воздуха в шлем для защиты органов дыхания [1-2] через петлю на ремне и подсоедините к штуцеру шлема для защиты органов дыхания [2-9].
- При необходимости подсоедините шланг для подачи сжатого воздуха к штуцеру покрасочного пистолета [2-5].
- При помощи регулятора объемного расхода воздуха [2-2] проверьте сигнальный свисток шлема для защиты органов дыхания. Для этого полностью закройте регулятор, а затем медленно, при нажатом спусковом рычаге покрасочного пистолета (если он подключен), открывайте, пока сигнальный свисток не перестанет звучать.

При использовании SATA air warmer carbon

- При помощи регулировочного колесика [8-2] настройте необходимую температуру воздуха.

Средство индивидуальной защиты органов дыхания готово к исполь-

зованию.

### 10. Техническое обслуживание и уход

Воздухораспределитель не нуждается в техническом обслуживании. Для ремонта предлагаются запчасти (см. главу 13).

### 11. Неисправности

В случае возникновения неожиданных неисправностей отправьте изделие в сервисный отдел компании SATA. (см. главу 12).

### 12. Сервисная служба

Принадлежности, запчасти и техническую помощь вы получите у вашего поставщика продукции фирмы SATA.

### 13. Запчасти

	Арт. №	Обозначение	Кол-во
<b>[6-1]</b>	218206	Фильтр с активированным углем	1 шт.
<b>[11-2]</b>	211904	Упаковка, включающая 4 диска CCS (сортированные по цвету, в чехле)	1 шт.
<b>[11-3]</b>	213751	Оголовный держатель в сборе	1 шт.

### 14. Декларация о соответствии стандартам ЕС

Настоящим мы заявляем, что указанное ниже изделие в своей концепции и компоновке, а также в выводимом в обращение исполнении отвечает основным требованиям к безопасности и охране здоровья Директивы 2016/425/ЕС, а также основным требованиям к безопасности Директивы 2014/34/ЕС, включая изменения, действующие на момент декларирования.

При несогласованных с нами изменениях в устройстве настоящее заявление теряет свою силу.

Ответственность за выдачу данной декларации соответствия несет исключительно производитель.

Производитель

SATA GmbH & Co. KG

Domertalstrasse 20

D-70806 Kornwestheim

Наименование изделия

■ Воздухораспределитель SATA air carbon regulator

Маркировка АТЕХ: II 2 G T4

Соответствующие директивы

■ Директива ЕС 2014/34/ЕС

■ Директива ЕС 2006/42/ЕС

Примененные гармонизированные стандарты

■ DIN EN 14594 класс 3B

Дополнительная информация

Проверка изделия центром испытаний и сертификации, рег. номер  
уполномоченного органа 0418

Корнвестхайм, 01.03.2019



Albrecht Kruse

Директор

## Innehållsförteckning [originalversion: tyska]

1. Allmän information.....	212	8. Första idrifttagandet.....	214
2. Säkerhetsanvisningar .....	212	9. Reglerdrift .....	216
3. Användning.....	212	10. Underhåll och skötsel .....	217
4. Beskrivning .....	213	11. Störningar .....	217
5. Leveransomfattning .....	213	12. Kundtjänst.....	217
6. Konstruktion.....	213	13. Reservdelar .....	217
7. Tekniska data.....	214	14. EU Konformitetsförklaring.....	218

### Andningsskyddssystemet [1]

[1-1] Tryckluftsförsörjningssystem	[1-9] Andningslufftuktare (SATA air humidifier)
[1-2] Andningsskyddshuva (SATA air vision 5000 system)	[1-10] Tryckluftsslång till lackeringspistol
[1-3] Luftvärmare/-kylare (SATA air warmer/cooler stand alone)	[1-11] Luftvärmare i SATA air carbon regulator (SATA air warmer)
[1-4] Midjebälte (SATA air regulator belt plus)	[1-12] Minimalt utförande
[1-5] Luftfördelare (SATA air regulator)	[1-13] Utförande med andningslufftuktare
[1-6] Luftfördelare med aktivkolfilter (SATA air carbon regulator)	[1-14] Utförande med luftvärmare/-kylare
[1-7] Säkerhetstryckluftsslång till luftspridare	[1-15] Utförande med andningslufftuktare och luftvärmare/-kylare
[1-8] Lackeringspistol	

### Beskrivning andningsskyddsanordning

#### Minimalt utförande [1-12]

I det minimala utförandet består andningsskyddsanordningen av komponenterna andningsskyddshuva [1-2], midjebälte [1-4] och luftfördelare [1-5].

#### Utökade utföranden [1-13], [1-14], [1-15]

Luftfördelaren finns även som aktivkolfilter [1-6]. I det utbyggda utförandet med aktivt-kolfilter kan en luftvärmare [1-11] användas som tillval. Andningsskyddsanordningen kan utökas med en andningslufftuktare [1-9] och en fristående luftvärmare eller -kylare [1-3].

De enskilda komponenterna förbinds med varandra och med tryckluftssystemet [1-1] via säkerhetstryckslangar. Komponenterna är anpassade efter varandra samt kontrollerade och godkända som andningsskyddssystem.



**Läs först!**

Läs igenom hela den här bruksanvisningen noga före idrifttagandet. Beakta säkerhets- och riskanvisningarna!

Förvara alltid den här bruksanvisningen nära produkten eller på en plats som alla kommer åt!

## 1. Allmän information

SATA air carbon regulator, nedan kallad luftfördelare, är en beståndsdel av andningsskyddssystemet från SATA. De olika beståndsdelarna i andningsskyddssystemet kan sammanställas till en andningsskyddsanordning utifrån behovet.

### Systembeskrivning SATA air system

Systembeskrivningen innehåller viktig överordnad information om andningsskyddssystemet.

### Bruksanvisning SATA air regulator belt

Den här bruksanvisningen refererar till användning av produkten inom en andningsskyddsanordning och den innehåller viktig, produktspecifik information.

## 2. Säkerhetsanvisningar

**Varje användare** är inför användningen av den personliga andningsskyddsutrustningen tvungen att kontrollera luftförsörjningssystemets kapacitet och att utrustningen inte påverkar andra eventuella användare av systemet.

Märkningen "H" informerar om att matarslangen för tryckluft är värmebeständig. Märkningen "S" informerar om att matarslangen för tryckluft är antistatisk.

Inför användningen måste användaren göra en riskbedömning gällande eventuellt farliga anslutningar på arbetsplatsen, exempelvis kväve.

- Funktions- och täthetstesta luftfördelaren med ansluten andningsskyddshuva inför varje användningstillfälle.
- Byt filterpatronen när den har gjort sitt.
- Anslut endast luftspidare till säkerhetstryckluftsslang.
- Använd säkerhets snabbkoppling.
- Använd inte luftspidare som verktyg.
- Demontera inte luftspidare.
- Byt en defekt luftfördelare. Använd den inte.
- Låt SATA reparera en defekt luftfördelare.
- Manipuleringar på regulatorm för luftvolymström är förbjudna.
- Förändra inte luftfördelaren.

## 3. Användning

### Avsedd användning

Luftfördelaren, som utgör en del av andningsskyddsanordningen, är avsedd



för fördelning av filterrad tryckluft till de aktuella komponenterna.

#### 4. Beskrivning

Lufffördelaren utgör en tillvalsdel av andningskyddsanordningen. Den fungerar som gränssnitt mellan tryckluftssystemet och förbrukarna och den består av huvudkomponenterna:

- Anslutning för andningskyddshuva [2-9]
- Anslutning för tryckluftsförsörjning [2-7]
- Regulator luftvolymström [2-2]
- Snabbkoppling för anslutning av lackeringspistol [2-5]
- CCS-skiva [2-1] för personanpassning
- Fästmodul [2-10] för fästsättning av lufffördelaren på midjebältet
- Utfällbar huvhållare [2-6] för upphängning av andningskyddshuvan
- Lock för filterpatron [2-3]
- Lock SATA air warmer carbon [2-8]



#### Tips!

Fästmodulen har monterats för användning av lackeringspistolen i höger hand, men den kan flyttas för vänsterhänta.



#### Tips!

Efter monteringen på bärremmen kan luftspridaren lutats ut ur grundpositionen vid behov. Låssteg alltid 22,5° och 45° framåt eller bakåt.

#### 5. Leveransomfattning

- Lufffördelare SATA air carbon regulator
- CCS-disk, 1 påsar (röd, svart, grön, blå), röd är monterad
- Aktivkolfilter (insvetsat)
- SATA filter timer

#### 6. Konstruktion

- |  |                                   |
|--|-----------------------------------|
| [2-1] CCS-disk                         | [2-8] Lock SATA air warmer carbon |
| [2-2] Regulator luftvolymström         | [2-9] Anslutning andningskyddshuv |
| [2-3] Lock för filterpatron            | [2-10] Fästmodul, vridbar         |
| [2-4] SATA filter timer                | [2-11] Adapterplatta              |
| [2-5] Anslutning lackeringspistol      |                                   |
| [2-6] Huvhållare, utfällbar            |                                   |
| [2-7] Anslutning tryckluftsförsörjning |                                   |

## 7. Tekniska data

Benämning	Enhet
Nödvändigt arbetstryck (vid stängd regulator)	
Utan SATA air warmer carbon och utan lackeringspistol	2,0 bar– 2,5 bar
Utan SATA air warmer carbon, med lackeringspistol (i kombination med 1,2 m lackeringsluftslang, artikelnr 13870)	3,0 bar – 3,5 bar
Med SATA air warmer carbon och utan lackeringspistol	6,7 bar – 7,0 bar
Med SATA air warmer carbon och med lackeringspistol	7,0 bar – 7,5 bar
Max. driftövertryck	10,0 bar
Erforderlig minsta volymström	150 NI/min
Maximalt flöde (6 bar, luftfördelare helt öppen)	740 NI/min
Driftstemperatur	+5 °C – +60 °C
Lagringstemperatur	-20 °C – +60 °C
Max. slanglängd	40 m
Ljudnivå (2,5 bar, luftfördelare helt stängd)	
Utan SATA air warmer carbon	66 dB (A)
Med SATA air warmer carbon	68 dB (A)
Ljudnivå (6 bar, luftfördelare helt öppen)	
Utan SATA air warmer carbon	79 dB (A)
Med SATA air warmer carbon	69 dB (A)
Vikt luftfördelare carbon	
Utan SATA air warmer carbon	ca. 541 g
Med SATA air warmer carbon	ca. 577 g
Arbetstryck säkerhetstryckluftsslang	max. 10,0 bar

## 8. Första idrifttagandet

Luftfördelaren levereras färdigmonterad och driftklar. SATA air warmer carbon (artikelnr 214759) kan monteras som tillval.

Kontrollera följande efter uppackning:

- Luftspridare skadad.

- Om leveransen är fullständig (se kapitel5).

### 8.1. Personanpassa luftspredare

Det går att personanpassa luftfördelaren med hjälp av en CCS-skiva [3-1]. I fabriken har en röd CCS-skiva monterats på luftfördelaren [3-2].

- Dra ut CCS-disken på luftspredaren och byt ut mot en CCS-disk i annan färg.

### 8.2. Bärsida byta fastsättningsmodul



#### Tips!

I fabriken har fästmodulen monterats för högerhänta på luftfördelaren. Anslutningen till andningsskyddshuven måste alltid visa bakåt.

- Fäll ut huvhållaren [4-3].
- Skruva ut skruvarna [4-2].
- Byt monteringsida för huvhållaren och fästmodulen [4-1].
- Fäst huvhållaren och fastsättningsmodulen med skruvarna på luftspredaren.
- Skjut in SATA filter timer på den avsedda platsen på sidan av huvhållaren.

### 8.3. Borttagning av Protect-skyddshätta

Protect-skyddshättan [5-2] har monterats på midjebältets vänstra adapterplatta [5-4].

#### Byta till höger adapterplatta

- Tryck utlösningsspaken [5-1] inåt.
- Dra av skyddskappan uppåt.
- Skjut in skyddskappan på den högra adapterplattan.
- Låsklacken [5-3] hakar fast i utlösningsspaken.

### 8.4. Isättning av filterpatron



#### Tips!

Filterpatronen sätts alltid i på sidan av regulatorn för luftflöde [2-2].



#### Tips!

Filterpatronen måste bytas tre månader efter den första användningen. Det finns en information med rätt artikelnummer på platsen för SATA filter timer. Använd alltid en ny SATA filter timer, när filterpatronen byts.

- Skruva av locket för filterpatronen **[6-2]**.
- Öppna förpackningen med filterpatronen i.
- Sätt i filterpatronen **[6-1]**.
- Skruva på locket för filterpatronen för hand.

## 8.5. Aktivering av SATA filter timer



### Tips!

SATA filter timer indikerar den resttid **[7-1]** som återstår.



### Tips!

Beroende på bärsidan är platsen för SATA filter timer antingen till höger eller till vänster om huvhållaren.

- Skjut in SATA filter timer i den avsedda platsen **[7-2]**.
- Tryck på aktiveringspunkten **[7-3]**. En korrekt aktivering bekräftas akustiskt (knackning).

## 8.6. Montering av SATA air warmer carbon



### Tips!

SATA air warmer carbon kan som tillval monteras på samma sida som anslutningen för andningsskyddshuvan **[2-9]** för att värma luften. Då behövs varken locket eller filterhättan.

- Skruva av locket till SATA air warmer carbon **[8-1]**.
- Ta bort filterhättan **[8-2]**.
- Skjut reglerhättan **[8-3]** på värmarmodulen **[8-4]** och placera båda i luftfördelaren. Var noga med att justera in dem rätt i luftfördelaren **[8-5]**.
- Sätt reglerratten **[8-7]** på reglerhättan. Var noga med att justera in den rätt på reglerhättan **[8-8]**.
- Skruva fast locket **[8-6]** handfast.

## 9. Reglerdrift

### 9.1. Placera luftspredare på bärremmen

- Skjut in luftfördelaren **[9-2]** på det fastsatta midjebältets vänstra eller högra adapterplatta **[9-4]**, tills att låsklacken **[9-1]** hakar fast i utlösningsspaken **[9-3]**.
- Luta vid behov luftfördelaren framåt **[10-2]** eller bakåt **[10-3]** från grundpositionen **[10-1]**. Rasterstegen är 22,5° och 45°.

## 9.2. Skapande av användningsberedskap



### Tips!

Använd bara värmebeständiga, antistatiska, oskadade, tekniskt felfria säkerhetstryckluftsslanger med kontinuerlig tryckhållfasthet från SATA med minst 10 bar, exempelvis artikelnr 49080 (6 m), 176792 (10 m) eller 180851 (40 m). De här slangarna får varken kombineras med varandra eller förlängas.

- Sätt tryckluftsslagen i anslutningen för tryckluftsförsörjningen [2-7].
- Dra andningsskyddshuvans [1-2] andningsluftslang genom öglan och stick sedan in den i anslutningen på andningsskyddshuvan [2-9].
- Stick in tryckluftsslagen i anslutningen på lackeringspistolen [2-5], om den inte redan sitter där.
- Kontrollera andningsskyddshuvans signalpipa med hjälp av regulatorm för luftflöde [2-2]. Stäng då regulatorm helt och öppna den sedan långsamt med intryckt lackeringspistol (om isatt), tills att signalpipan inte längre ljuder.

### Vid användning av SATA air warmer carbon

- Ställ in den önskade lufttemperaturen med reglerratten [8-2]. Andningsskyddsanordningen är redo att användas.

## 10. Underhåll och skötsel

Luff fördelaren är underhållsfri. Det finns reservdelar att beställa för reparationsarbeten (se kapitel 13).

## 11. Störningar

Skicka produkten till kundtjänsten på SATA, om det skulle uppstå oväntade störningar. (för adress, se kapitel 12).

## 12. Kundtjänst

Tillbehör, reservdelar och teknisk support kan du få av din SATA-återförsäljare.

## 13. Reservdelar

	Artikelnr	Benämning	Antal
[6-1]	218206	Aktivt kolfilter	1 st.

	Arti- kelnr	Benämning	Antal
[11-2]	211904	Förpackning med 4 CCS-diskar (färgmässigt sorterade, i påse)	1 st.
[11-3]	213751	Huvhållare komplett	1 st.

## 14. EU Konformitetsförklaring

Härmed försäkras vi att den nedan angivna produkten i sin konception och i sin konstruktion samt i det av oss marknadsförda utförandet uppfyller de grundläggande säkerhets- och hälsokraven i EU-förordningen 2016/425 och de grundläggande säkerhetskraven i EU-direktivet 2014/34/EU, inklusive de vid tidpunkten för försäkran gällande ändringarna.

Denna förklaring förlorar sin giltighet vid en förändring av apparaten, som inte avstämts med oss.

Tillverkaren bär det generella ansvaret för utfärdandet av den här konformitetsförsäkran.

### Tillverkare

SATA GmbH & Co. KG  
Domertalstraße 20  
D-70806 Kornwestheim

### Produktbeteckning

- Luftfördelare SATA air carbon regulator

### ATEX-märkning: II 2 G T4

### Tillämpliga direktiv

- EU-direktivet 2014/34/EU
- EG-direktivet 2006/42/EG

### Tillämpade, harmoniserade normer

- DIN EN 14594, klass 3B

### Ytterligare information

Produktövervakning via ackrediterat provningsorgan, registreringsnummer 0418

Kornwestheim, 2019-03-01



Albrecht Kruse  
Verkställand direktör





## Kazalo [originalna različica: nemška]

1. Splošne informacije .....	222	8. Prvi zagon .....	225
2. Varnostni napotki .....	222	9. Regulacijski način .....	227
3. Uporaba .....	223	10. Vzdrževanje in nega .....	227
4. Opis .....	223	11. Motnje .....	227
5. Obseg dobave .....	223	12. Servisna služba .....	227
6. Sestava .....	223	13. Nadomestni deli .....	228
7. Tehnični podatki .....	224	14. ES izjava skladnosti .....	228

### Sistem za zaščito dihal [1]

[1-1]	Sistem oskrbe s stisnjnim zrakom	[1-8]	Pištola za lakiranje
[1-2]	Pokrivalo za zaščito dihal (SATA air vision 5000)	[1-9]	Vlažilec dihalnega zraka (SATA air humidifier)
[1-3]	Grelnik / hladilnik zraka (SATA air warmer / cooler stand alone)	[1-10]	Cev za stisnjen zrak do pištole za lakiranje
[1-4]	Nosilni pas (SATA air regulator belt plus)	[1-11]	Grelnik zraka v SATA air carbon regulatorju (SATA air warmer)
[1-5]	Razdelilnik zraka (SATA air regulator)	[1-12]	Minimalna izvedba
[1-6]	Razdelilnik zraka s filtrom z aktivnim ogljem (SATA air carbon regulator)	[1-13]	Izvedba z vlažilnikom dihalnega zraka
[1-7]	Varnostna gibka cev za stisnjen zrak do razdelilnika zraka	[1-14]	Izvedba z grelnikom / hladilnikom zraka
		[1-15]	Izvedba z vlažilnikom dihalnega zraka in grelnikom / hladilnikom zraka

### Opis opreme za varovanje dihal

#### Minimalna izvedba [1-12]

Dihalni aparat je v minimalni izvedbi sestavljen iz komponent: pokrivala za zaščito dihal [1-2], nosilnega pasu [1-4] in razdelilnika zraka [1-5].

#### Razširjene izvedbe [1-13], [1-14], [1-15]

Razdelilnik zraka je na voljo tudi kot razdelilnik zraka s filtrom z aktivnim ogljem [1-6]. Pri razširjeni različici s filtrom z aktivnim ogljem se lahko dodatno uporabi tudi grelnik zraka [1-11]. Dihalni aparat lahko razširite z vlažilnikom dihalnega zraka [1-9] in samostojnim grelnikom ali hladilnikom [1-3] zraka.

Posamezne komponente so med seboj in s sistemom za oskrbo s stisnjnim zrakom [1-1] povezane z varnostnimi cevmi za stisnjen zrak. Komponente so medsebojno usklajene in preverjene ter sproščene kot sistem za zaščito dihal.



## Preberite najprej!

Pred uporabo skrbno in v celoti preberite to navodilo za obratovanje. Upoštevajte varnostne napotke in opozorila na nevarnosti!

To navodilo za obratovanje vedno hranite skupaj z izdelkom ali na mestu, ki je vedno dostopno vsem!

### 1. Splošne informacije

SATA air carbon regulator, v nadaljevanju imenovan razdelilnik zraka, je sestavni del sistema za zaščito dihal SATA. Različne komponente sistema za zaščito dihal lahko po potrebi sestavite v dihalni aparat.

#### Opis sistema SATA air system

Opis sistema vsebuje pomembne nadrejene informacije o sistemu za zaščito dihal.

#### Navodilo za obratovanje SATA air regulator belt

To navodilo za obratovanje velja za uporabo izdelka kot sestavnega dela dihalnega aparata in vsebuje pomembne informacije glede izdelka.

### 2. Varnostni napotki

**Vsak uporabnik** mora pred uporabo opreme za zaščito dihal OZO preveriti kapaciteto sistema za oskrbo z zrakom in morebitne učinke na druge uporabnike sistema.

Oznaka »H« pomeni, da je gibka cev za dovod stisnjenega zraka odporna na vročino. Oznaka »S« pomeni, da je gibka cev za dovod stisnjenega zraka v protistatični izvedbi.

Pred uporabo mora uporabnik izvesti oceno tveganja glede možnih nevarnih povezav na delovnem mestu, kot je npr. dušik.

- Pred vsako uporabo preverite delovanje in tesnjenje razdelilnika zraka s priključenim pokrivalom za zaščito dihal.
- Po pretečeni življenjski dovi zamenjajte vložek filtra.
- Razdelilnik zraka priključite samo z varnostno cevjo za stisnjen zrak.
- Uporabite varnosti hitro spojko.
- Razdelilnika zraka ne uporabljajte kot orodje.
- Razdelilnika zraka ne demontirajte.
- Okvarjenega razdelilnika zraka ne uporabljajte in ga zamenjajte.
- Okvarjen razdelilnik zraka naj popravi SATA.
- Regulatorja volumnskega toka zraka ni dovoljeno spreminjati.
- Razdelilnika zraka ne predelujte.

### 3. Uporaba

#### Uporaba v skladu z namembnostjo

Razdelilnik zraka je del dihalnega aparata in je namenjen razdelitvi filtrirane zraka na ustrezne komponente sistema.

#### 4. Opis

Razdelilnik zraka je opcijski del dihalnega aparata. Služi kot vmesni člen med sistemom za oskrbo s stisnjnim zrakom in porabniki in je sestavljen iz naslednjih glavnih sestavnih delov:

- Priključek za pokrivalo za zaščito dihal [2-9]
- Priključek za oskrbo s stisnjnim zrakom [2-7]
- Regulator volumnskega toka zraka [2-2]
- Hitra spojka za priključitev pištole za lakiranje [2-5]
- Disk CCS [2-1] za osebno označbo
- Pritrdilni modul [2-10] za pritrditev razdelilnika zraka na nosilni pas
- Preklopni nosilec pokrivala [2-6] za pritrditev pokrivala za zaščito dihal
- Zaporni pokrov vložka filtra [2-3]
- Zaporni pokrov SATA air warmer carbon [2-8]



#### Napotek!

Pritrdilni modul je montiran za rokovanje s pištolo za lakiranje z desno roko in se lahko zamenja, tako da je primeren za levičarje.



#### Napotek!

Po montaži na nosilnem pasu je mogoče razdelilnik zraka po potrebi nagniti iz osnovnega položaja. Naprej ali nazaj je mogoč nagib za 22,5° in 45°.

### 5. Obseg dobave

- Razdelilnik zraka SATA air carbon regulator
- CCS-plošča, 1 vrečka (rdeča, črna, zelena, modra), rdeča je montirana
- Filter z aktivnim ogljem (privarjen)
- SATA filter timer

### 6. Sestava

- |       |                                  |       |                                      |
|-------|----------------------------------|-------|--------------------------------------|
| [2-1] | CCS-plošča                       | [2-5] | Priključek pištole za lakiranje      |
| [2-2] | Regulator volumnskega toka zraka | [2-6] | Nosilec havbe, zložljiv              |
| [2-3] | Zaporni pokrov vložka filtra     | [2-7] | Priključek oskrbe s stisnjnim zrakom |
| [2-4] | SATA filter timer                |       |                                      |

**[2-8]** Zaporni pokrov SATA air warmer carbon

**[2-10]** Pritrdilni modul, vrtljiv

**[2-9]** Priključek havbe za varovanje dihal

**[2-11]** Adapterska plošča

## 7. Tehnični podatki

Naziv	Enota
Potreben obratovalni tlak (pri zaprti regulaciji)	
brez SATA air warmer carbon in brez pištola za lakiranje	2,0 bar– 2,5 bar
brez SATA air warmer carbon, s pištolo za lakiranje (v kombinaciji s 1.2 m cevjo za zrak za lakiranje št. art. 13870)	3,0 bar – 3,5 bar
s SATA air warmer carbon in brez pištola za lakiranje	6,7 bar – 7,0 bar
s SATA air warmer carbon in s pištolo za lakiranje	7,0 bar – 7,5 bar
Maks. obratovalni tlak	10,0 bar
Potreben minimalni volumski tok	150 NI/min
Maksimalni volumski pretok (6 bar, razdelilnik zraka v celoti odprt)	740 NI/min
Delovna temperatura	+5 °C – +60 °C
Temperatura skladiščenja	-20 °C – +60 °C
Najv. dolžina cevi	40 m
Raven hrupa (2.5 bar, razdelilnik zraka v celoti zaprt)	
brez SATA air warmer carbon	66 dB (A)
s SATA air warmer carbon	68 dB (A)
Raven hrupa (6 bar, razdelilnik zraka v celoti odprt)	
brez SATA air warmer carbon	79 dB (A)
s SATA air warmer carbon	69 dB (A)
Teža razdelilnika zraka carbon	
brez SATA air warmer carbon	pribl. 541 g
s SATA air warmer carbon	pribl. 577 g
Delovni tlak varnostne cevi za stisnjen zrak	najv. 10,0 bar

## 8. Prvi zagon

Razdelilnik zraka se dobavi v celoti sestavljen in pripravljen za uporabo. Opcijsko se lahko vgradi SATA air warmer carbon (št. art. 214759).

Po razpakiranju je treba preveriti

- Razdelilnik zraka je poškodovan.
- Ali ste prejeli celoten obseg dobave (glej poglavje5).

### 8.1. Personaliziranje razdelilnika zraka

Razdelilnik zraka lahko označite za posamezno osebo s pomočjo diska CCS [3-1]. Tovarniško je na razdelilnik zraka [3-2] montiran rdeč disk CCS.

- Snemite CCS-ploščo na razdelilniku zraka in jo zamenjajte s CCS-ploščo druge barve.

### 8.2. Zamenjava strani pritrdilnega modula



#### Napotek!

Pritrdilni modul je tovarniško montiran za desničarje.  
Priključek havbe za varovanje dihal mora vedno gledati nazaj.

- Preklopite nosilec pokrivala [4-3] navzven.
- Odvijte vijake [4-2].
- Zamenjajte montažno stran nosilca pokrivala in pritrdilnega modula [4-1].
- Nosilec havbe in pritrdilni modul z vijaki pritrdite na razdelilnik zraka.
- Potisnite SATA filter timer na strani nosilca pokrivala v za to predviden prostor.

### 8.3. Odstranjevanje zaščitne kapice Protect

Zaščitna kapica Protect [5-2] je tovarniško pritrjena na levi adapterski ploščici [5-4] nosilnega pasu.

#### Zamenjava na desno adaptersko ploščo

- Prožilno ročico [5-1] potisnite navznoter.
- Zaščitno kapo snemite navzgor.
- Vstavite zaščitno kapo na desni adapterski plošči.
- Varovalni zobec [5-3] se zaskoči za prožilno ročico.

### 8.4. Vstavljanje filtrskega vložka



#### Napotek!

Filtrski vložek se vstavi vedno na strani regulatorja volumskega pretoka [2-2].

**Napotek!**

Filtrski vložek morate zamenjati tri mesece po prvi uporabi. Opomba glede ustrezne številke artikla se nahaja na mestu za pritrditev za SATA filter timer. Pri menjavi filtrskega vložka vedno uporabite nov SATA filter timer.

- Odvijte zaporni pokrov vložka filtra **[6-2]**.
- Odprite embalažo vložka filtra.
- Vstavite vložek filtra **[6-1]**.
- Z roko privijte zaporni pokrov vložka filtra.

**8.5. Aktiviranje SATA filter timer****Napotek!**

SATA filter timer prikazuje preostali čas do menjave **[7-1]**.

**Napotek!**

Glede na stran nošenja se prostor za SATA filter timer nahaja levo ali desno poleg nosilca pokrivala.

- Potisnite SATA filter timer v zanj predviden prostor **[7-2]**.
- Pritisnite točko za aktiviranje **[7-3]**. Uspešno aktiviranje bo slišno potrjeno (s pokom).

**8.6. Vgradnja SATA air warmer carbon****Napotek!**

Za ogrevanje zraka lahko opcijsko vgradite SATA air warmer carbon na strani priključka pokrivala za zaščito dihal **[2-9]**. Zaporni pokrov in kapa filtra v tem primeru nista potrebna.

- Odvijte zaporni pokrov SATA air warmer carbon **[8-1]**.
- Snemite kapo filtra **[8-2]**.
- Nastavitveni pokrov **[8-3]** potisnite na grelni modul **[8-4]** in ju skupaj vstavite v razdelilnik zraka. Pazite na poravnavo z razdelilnikom zraka **[8-5]**.
- Kolesce za regulacijo **[8-7]** natakните na nastavitveni pokrov. Pazite na poravnavo z nastavitvenim pokrovom **[8-8]**.
- Zaporko regulatorja **[8-6]** ročno privijte.

## 9. Regulacijski način

### 9.1. Namestitev razdelilnika zraka na nosilni pas

- Adaptersko ploščico razdelilnika zraka [9-2] potisnite na levo ali desno adaptersko ploščico [9-4] nameščenega nosilnega pasu, dokler se varnostni zobec [9-1] ne zaskoči za prožilno ročico [9-3].
- Po potrebi lahko razdelilnik zraka nagnete iz osnovnega položaja [10-1] naprej [10-2] ali nazaj [10-3]. Možna je nastavitvev 22,5° in 45° v obe smeri.

### 9.2. Priprava na delovanje



#### Napotek!

Uporabljajte samo na vročino odporne, antistatične, nepoškodovane, tehnično brezhibne varnostne cevi za stisnjen zrak SATA s trajno tlačno trdnostjo najmanj 10 barnpr. št. art. 49080 (6 m), 176792 (10 m), 180851 (40 m). Teh cevi ne smete med seboj kombinirati oz. jih podaljševati.

- Povežite cev za stisnjen zrak s priključkom oskrbe s stisnjenim zrakom [2-7].
- Napeljite cev za dihalni zrak od pokrivala za zaščito dihal [1-2] skozi sponko pasu in jo vtaknite v priključek pokrivala za zaščito dihal [2-9].
- Po potrebi vtaknite cev za stisnjen zrak v priključek pištole za lakiranje [2-5].
- Z regulatorjem volumnskega pretoka [2-2] preverite signalno piščalko pokrivala za zaščito dihal. V ta namen regulator v celoti zaprite in nato počasi, pri sproženi pištoli za lakiranje (če je priključena) odpirajte, dokler signalne piščalke ne slišite več.

#### Pri uporabi naprave SATA air warmer carbon

- Z regulirnim kolescem [8-2] nastavite zeleno temperaturo zraka. Oprema za varovanje dihal je pripravljena za uporabo.

## 10. Vzdrževanje in nega

Razdelilnik zraka ne potrebuje vzdrževanja. Za popravila so na voljo nadomestni deli (glej poglavje 13).

## 11. Motnje

Če se pojavijo nepričakovane motnje, pošljite izdelek servisni službi podjetja SATA. (glej poglavje 12)

## 12. Servisna služba

Pribor, nadomestne dele in tehnično pomoč prejmete pri vašem SATA trgovcu.

### 13. Nadomestni deli

	Št. izd.	Naziv	Število
[6-1]	218206	Aktivni ogljeni filter	1
[11-2]	211904	Paket 4 CCS-plošč (barvno sortirane, v vrečki)	1
[11-3]	213751	Nosilec havbe, kompl.	1

### 14. ES izjava skladnosti

Izjavljamo, da je v nadaljevanju opisani izdelek po svoji zasnovi in konstrukciji v z naše strani na trg dani izvedbi skladen z osnovnimi zahtevami za varnost in varovanje zdravja Uredbe (EU) 2016/425 in osnovnimi zahtevami za varnost Direktive 2014/34/ES, vključno z v času izdaje izjave veljavnimi spremembami.

Ta izjava preneha veljati v primeru spremembe, ki ni bila usklajena z nami.

Vso odgovornost za izdajo te izjave o skladnosti nosi proizvajalec.

#### Proizvajalec

SATA GmbH & Co. KG  
Domertalstraße 20  
D-70806 Kornwestheim

#### Oznaka izdelka

- Razdelilnik zraka SATA air carbon regulator

#### Oznaka ATEX: II 2 G T4

#### Zadevne direktive

- Direktiva ES 2014/34/ES
- Direktiva 2006/42/ES

#### Uporabljeni usklajeni standardi

- DIN EN 14594, razred 3B

#### Dodatne informacije

Nadzor izdelka izvaja organ za preizkušanje in certifikacijo, priglašeni organ št. 0418



Kornwestheim, 1. 3. 2019



Albrecht Kruse  
Poslovodja



## Obsah [pôvodná verzia: v nemeckom jazyku]

1. Všeobecné informácie.....	232	prevádzky .....	235
2. Bezpečnostné pokyny .....	232	9. Riadna prevádzka.....	237
3. Použitie .....	233	10. Údržba a starostlivosť.....	237
4. Popis .....	233	11. Poruchy.....	237
5. Obsah dodávky.....	233	12. Zákaznícky servis .....	238
6. Zloženie .....	233	13. Náhradné diely.....	238
7. Technické údaje .....	234	14. EÚ vyhlásenie o zhode.....	238
8. Prvé uvedenie do			

### System ochrany dýchania [1]

[1-1]	System na zásobovanie stlačeným vzduchom	[1-8]	Lakovacia pištoľ
[1-2]	Kukla ochrany dýchania (SATA air vision 5000)	[1-9]	Zvlhčovač vzduchu na dýchanie (SATA air humidifier)
[1-3]	Ohrievač vzduchu / chladič vzduchu (SATA air warmer/ cooler stand alone)	[1-10]	Hadica na stlačený vzduch k lakovacej pištoľi
[1-4]	Nosný popruh (SATA air regulator belt plus)	[1-11]	Ohrievač vzduchu v SATA air carbon regulator (SATA air warmer)
[1-5]	Rozdeľovač vzduchu (SATA air regulator)	[1-12]	Minimálne prevedenie
[1-6]	Rozdeľovač vzduchu s filtrom s aktívnym uhlím (SATA air carbon regulator)	[1-13]	Prevedenie so zvlhčovačom vzduchu
[1-7]	Bezpečnostná hadica na stlačený vzduch k rozdeľovaču vzduchu	[1-14]	Prevedenie s ohrievačom vzduchu / chladičom vzduchu
		[1-15]	Prevedenie so zvlhčovačom vzduchu a s ohrievačom vzduchu / chladičom vzduchu

### Popis zariadenia na ochranu dýchacích ciest

#### Minimálne prevedenie [1-12]

Zariadenie na ochranu dýchania v minimálnom prevedení pozostáva z kukly ochrany dýchania [1-2], nosného popruhu [1-4] a rozdeľovača vzduchu [1-5].

#### Rozšírené prevedenia [1-13], [1-14], [1-15]

Rozdeľovač vzduchu je alternatívne k dispozícii tiež ako rozdeľovač vzduchu s filtrom s aktívnym uhlím [1-6]. V rozšírenom prevedení s filtrom s aktívnym uhlím je možné ako opciu použiť ohrievač vzduchu [1-11]. Zariadenie na ochranu dýchania sa môže rozšíriť o zvlhčovač vzduchu [1-9] a samostatný ohrievač vzduchu alebo chladič vzduchu [1-3].

Jednotlivé časti sú vzájomne pospájané a pripojené na systém rozvodu stlačeného vzduchu [1-1] bezpečnostnou tlakovou hadicou. Časti sú vzá-

jomne zosúladené a ako systém ochrany dýchania kontrolované a povolené.



### Najprv si prečítajte!

Pred uvedením do prevádzky si úplne a dôkladne prečítajte tento návod na použitie. Dodržiavajte bezpečnostné pokyny a upozornenia na riziká!

Tento návod na použitie vždy uschovajte pri výrobku alebo na mieste, ktoré je vždy a každému prístupné!

## 1. Všeobecné informácie

SATA air carbon regulator, v nasledujúcom nazvaný rozdeľovač vzduchu, je súčasťou systému ochrany dýchania SATA. Rôzne časti systému ochrany dýchania môžu sa podľa potreby zložiť do zariadenia na ochranu dýchania.

### Popis systému SATA air system

Popis systému obsahuje dôležité nadriadené informácie o systéme ochrany dýchania.

### Návod na použitie SATA air regulator belt

Návod na použitie sa vzťahuje na použitie produktu v rozsahu zariadenia na ochranu dýchania a obsahuje dôležité informácie vzťahujúce sa na produkt.

## 2. Bezpečnostné pokyny

**Každý používateľ** je povinný pred použitím ochrany dýchania-OOPP skontrolovať kapacitu systému zásobovania vzduchom, prípadne účinky na ďalších používateľov systému.

Značka "H" znamená, že hadica prívodu stlačeného vzduchu odoláva teplu. Označenie "S" označuje antistatickú prívodnú hadicu stlačeného vzduchu.

Pred uvedením do prevádzky musí používateľ vykonať posúdenie rizík týkajúcich sa možných nebezpečných spojení na pracovisku, napr. dusík.

- Rozdeľovač vzduchu pred každým použitím preskúšajte na správnu funkciu a tesnosť s pripojenou kuklou ochrany dýchania.
- Vložku filtra po uplynutí životnosti vymeňte.
- Rozdeľovač vzduchu pripojte iba na bezpečnostnej hadici na stlačený vzduch.
- Používajte bezpečnostné rýchlospojky.
- Rozdeľovač vzduchu nepoužívajte ako nástroj.
- Rozdeľovač vzduchu nedemontujte.
- Chybný rozdeľovač vzduchu vymeňte/nepoužívajte.
- Chybný rozdeľovač vzduchu nechajte opraviť v SATA.

- Manipulácie na regulátore prietoku vzduchu sú zakázané.
- Rozdeľovač vzduchu nemodifikujte.

### 3. Použitie

#### Používanie podľa určenia

Rozdeľovač vzduchu je súčasť zariadenie na ochranu dýchania a slúži na rozvod filtrovaného stlačeného vzduchu pre príslušné komponenty.

### 4. Popis

Rozdeľovač vzduchu je voliteľná súčasť zariadenie na ochranu dýchania. Slúži ako rozhranie medzi systémom rozvodu stlačeného vzduchu a spotrebičmi a pozostáva z nasledujúcich hlavných častí:

- Prípojka kukly ochrany dýchania [2-9]
- Prípojka na sieť stlačeného vzduchu [2-7]
- Regulátor prietoku vzduchu [2-2]
- Rýchlospojka pre pripojenie lakovacej pištole [2-5]
- Disk CCS [2-1] na zosobnenie
- Upevňovací modul [2-10] na upevnenie rozdeľovača vzduchu na nosnom popruhu
- Sklopný držiak kukly [2-6] na zavesenie kukly ochrany dýchania
- Uzáver vložky filtra [2-3]
- Uzáver SATA air warmer carbon [2-8]



#### Upozornenie!

Upevňovací modul je umiestnený pre lakovaciu pištoľ s držaním v pravej ruke a môže sa pre ľavákov zmeniť.



#### Upozornenie!

Po montáži na nosnom páse sa môže rozdeľovač vzduchu v prípade potreby nakloniť zo základnej polohy. Zaskakovacie stupne vždy 22,5° a 45° smerom dopredu alebo dozadu.

### 5. Obsah dodávky

- Rozdeľovač vzduchu SATA air carbon regulator
- CCS-disk, 1 vrecko (červený, čierny, zelený, modrý), červený je už namontovaný
- Filter s aktívnym uhlím (privarený)
- SATA filter timer

### 6. Zloženie

[2-1] CCS-disk

[2-2] Regulátor prietoku vzduchu

- |  |   |
|--|---|
| <b>[2-3]</b> Uzáver vložky filtra                    | <b>[2-8]</b> Uzáver SATA air warmer carbon              |
| <b>[2-4]</b> SATA filter timer                       | <b>[2-9]</b> Prípojka prilby na ochranu dýchacích ciest |
| <b>[2-5]</b> Prípojka lakovacej pištole              | <b>[2-10]</b> Upevňovací modul, otáčateľný              |
| <b>[2-6]</b> Držiak prilby, vyklápaťelný             | <b>[2-11]</b> Platňa adaptéra                           |
| <b>[2-7]</b> Prípojka zásobovania stlačeným vzduchom |   |

## 7. Technické údaje

Názov	Jednotka
Potrebný prevádzkový tlak (pri zatvorenej regulácii)	
bez SATA air warmer carbon a bez lakovacej pištole	2,0 bar – 2,5 bar
bez SATA air warmer carbon, s lakovacou pištoľou (v spojení s 1,2 m hadicou vzduchu na lakovanie tov. č. 13870)	3,0 bar – 3,5 bar
so SATA air warmer carbon a bez lakovacej pištole	6,7 bar – 7,0 bar
so SATA air warmer carbon a s lakovacou pištoľou	7,0 bar – 7,5 bar
Max. prevádzkový nadmerný tlak	10,0 bar
Potrebný minimálny objemový prietok	150 NI/min
Maximálny prietok (6 bar, rozdeľovač vzduchu úplne otvorený)	740 NI/min
Prevádzková teplota	+5 °C – +60 °C
Teplota skladovania	-20 °C – +60 °C
Max. dĺžka hadice	40 m
Hladina hluku (2,5 bar, rozdeľovač vzduchu úplne zatvorený)	
bez SATA air warmer carbon	66 dB (A)
so SATA air warmer carbon	68 dB (A)
Hladina hluku (6 bar, rozdeľovač vzduchu úplne otvorený)	
bez SATA air warmer carbon	79 dB (A)
so SATA air warmer carbon	69 dB (A)
Hmotnosť rozdeľovača vzduchu carbon	
bez SATA air warmer carbon	ca. 541 g

Názov	Jednotka
so SATA air warmer carbon	ca. 577 g
Pracovný tlak bezpečnostnej hadice na stlačený vzduch	max. 10,0 bar

## 8. Prvé uvedenie do prevádzky

Rozdeľovač vzduchu je úplne zložený a dodáva sa pripravený na prevádzku. Ako opcia môže sa zabudovať SATA air warmer carbon (tov. č. 214759). Kontrola po vybalení

- Rozdeľovač vzduchu je poškodený.
- Úplnosť dodávky (viď kapitolu5).

### 8.1. Personalizovanie rozdeľovača vzduchu

Rozdeľovač vzduchu je možné zosobniť s diskom CCS [3-1]. Vo výrobnom závode je na rozdeľovač vzduchu [3-2] zabudovaný červený disk CCS.

- Stiahnite CCS-disk na rozdeľovači vzduchu a nahraďte ho CCS-diskom inej farby.

### 8.2. Výmena strany nosenia upevňovacieho modulu



#### Upozornenie!

Upevňovací modul je vo výrobnom závode namontovaný na rozdeľovač vzduchu pre pravákov.

Prípojka prilby na ochranu dýchacích ciest musí ukazovať vždy smerom dozadu.

- Vyklopte držiak kukly [4-3].
- Vyskrutkujte skrutky [4-2].
- Zameňte montážnu stranu držiaka kukly a upevňovacieho modulu [4-1].
- Na rozdeľovači vzduchu upevnite kryt prilby a upevňovací modul pomocou skrutiek.
- SATA filter timer zasuňte na boku držiaka krytu do príslušného miesta.

### 8.3. Odobratie ochranného uzáveru Protect

Ochranný uzáver Protect [5-2] je vo výrobnom závode upevnený na ľavej doštičke adaptéra [5-4] nosného popruhu.

#### Výmena na pravú platňu adaptéra

- Stlačte uvoľňujúcu páčku [5-1] smerom dovnútra.
- Ochranný kryt stiahnite nahor.
- Zasuňte ochranný kryt na pravej platni adaptéra.
- Poistný výstupok [5-3] zapadne do uvoľňujúcej páčky.

## 8.4. Vloženie vložky filtra



### Upozornenie!

Vložka filtra sa vždy vkladá na boku regulátora prietoku vzduchu **[2-2]**.



### Upozornenie!

Vložka filtra sa musí vymeniť po troch mesiacoch po prvom použití. Upozornenie s príslušným číslom tovaru sa nachádza v mieste pre SATA filter timer. Pri výmene vložky filtra vždy použite nový SATA filter .

- Odskrutkujte uzáver vložky filtra **[6-2]**.
- Otvorte balenie vložky filtra.
- Vložte vložku filtra **[6-1]**.
- Dotiahnite uzáver vložky filtra.

## 8.5. Aktivovanie SATA filter timer



### Upozornenie!

SATA filter timer zobrazuje zostávajúci čas **[7-1]**.



### Upozornenie!

Podľa strany nosenia SATA filter timer sa nachádza vpravo alebo vľavo vedľa držiaka kukly.

- SATA filter timer zasuňte na určené miesto **[7-2]**.
- Stlačte aktivačný bod **[7-3]**. Úspešné aktivovanie sa potvrdí akusticky (zapadnutím).

## 8.6. Založenie SATA air warmer carbon



### Upozornenie!

Pre zohrievanie vzduchu sa môže na strane prípojky kukly ochrany dýchania **[2-9]** ako opcia použiť SATA air warmer carbon. Uzáver a hlavica filtra potom nie sú potrebné.

- Uzáver SATA air warmer carbon **[8-1]**.
- Odoberte hlavicu filtra **[8-2]**.
- Posuňte regulačný uzáver **[8-3]** na module ohrievania **[8-4]** a spoločne založte na rozdeľovač vzduchu. Dávajte pozor na nastavenie k rozdeľovaču vzduchu **[8-5]**.



- Regulačné koliesko [8-7] nasadíte na regulačný uzáver. Dávajte pozor na nastavenie k regulačnému uzáveru [8-8].
- Dotiahnite uzáver regulátora [8-6].

## 9. Riadna prevádzka

### 9.1. Upevnenie rozdeľovača vzduchu na popruhu

- Doštičku adaptéra rozdeľovača vzduchu [9-2] na ľavej alebo pravej doštičke adaptéra [9-4] priloženého nosného popruhu zasuňte tak, aby poistný výstupok [9-1] zapadol do uvoľňujúcej páčky [9-3].
- Rozdeľovač vzduchu podľa potreby sklopte zo základnej polohy [10-1] dopredu [10-2] alebo dozadu [10-3]. Stupne zapadnutia sú vždy 22,5° a 45°.

### 9.2. Príprava na používanie



#### Upozornenie!

Používajte len antistatické, nepoškodené, technicky bezchybné bezpečnostné tlakové hadice SATA 10 bar, napr. tov. č. 49080 (6 m), 176792 (10 m), 180851 (40 m). Tieto hadice sa nesmú vzájomne kombinovať resp. predlžovať.

- Tlakovú hadicu spojte s prípojkou na sieť stlačeného vzduchu [2-7].
- Hadicu dýchacieho vzduchu kukly ochrany dýchania [1-2] vedte cez slučku popruhu a zasuňte na prípojku kukly [2-9].
- Podľa potreby hadicu stlačeného vzduchu zasuňte na prípojku lakovacej pištole [2-5].
- S regulátorom prietoku vzduchu [2-2] vyskúšajte signalizačnú píšťalka kukly ochrany dýchania. Pritom regulátor úplne zatvorte a potom pomaly pri stlačenej lakovacej pištole (ak je zasunutá) otvárajte, kým nezaznie signál píšťalky.

### Pri použití SATA air warmer carbon

- S regulačným kolieskom [8-2] nastavte požadovanú teplotu vzduchu. Zariadenie na ochranu dýchacích ciest je pripravené na použitie.

## 10. Údržba a starostlivosť

Rozdeľovač vzduchu si nevyžaduje údržbu. Pre opravu sú k dispozícii náhradné diely (viď kapitolu 13).

## 11. Poruchy

Ak by nastali poruchy, produkt pošlite na oddelenie služieb zákazníkom SATA. (viď kapitolu 12).

## 12. Zákaznícky servis

Príslušenstvo, náhradné diely a technickú podporu získate u svojho predajcu SATA.

## 13. Náhradné diely

	Výr. č.	Názov	Počet
[6-1]	218206	Filter s aktívnym uhlím	1 ks
[11-2]	211904	Balenie so 4 CCS-diskami (farebne triedené, vo vrecku)	1 ks
[11-3]	213751	Držiak prilby kompl.	1 ks

## 14. EÚ vyhlásenie o zhode

Týmto vyhlasujeme, že výrobok opísaný nižšie, vo svojej koncepcii a konštrukcii, ako aj v prevedení, ktoré sme uviedli na trh, spĺňa základné bezpečnostné a zdravotné požiadavky nariadenia (EÚ) 2016/425, ako aj základné bezpečnostné požiadavky smernice EÚ 2014/34 / vrátane zmien platných v čase vyhlásenia.

Pri nami neodsúhlasenej zmene prístroja stráca toto vyhlásenie svoju platnosť

Výhradnú zodpovednosť za vyhotovenie tohto vyhlásenia o zhode nesie výrobca.

### Výrobca

SATA GmbH & Co. KG  
Domertalstraße 20  
D-70806 Kornwestheim

### Označenie produktu

- Rozdeľovač vzduchu SATA air carbon regulator

### Označenie ATEX: II 2 G T4

### Súvisiace smernice

- EU-smernica 2014/34/EU
- ES-Smernica 2006/42/ES

### Použitie harmonizované normy

- DIN EN 14594 trieda 3B

### **Dodatočné informácie**

Kontrola výrobku skúšobným a certifikačným orgánom Notified Body Reg. 0418

Kornwestheim, 01.03.2019



Albrecht Kruse  
Konateľ



## İçindekiler dizini [Orijinal metin: Almanca]

1. Genel bilgiler.....	242	8. İlk devreye alma.....	245
2. Emniyet bilgileri.....	242	9. Ayar modu .....	247
3. Kullanım.....	243	10. Bakım ve koruma.....	247
4. Tanım.....	243	11. Arızalar.....	248
5. Teslimat içeriği.....	243	12. Müşteri servisi.....	248
6. yapısı .....	243	13. Yedek parça.....	248
7. Teknik özellikler .....	244	14. AB Uygunluk Beyanı.....	248

### Solunum koruyucu sistem [1]

[1-1] Basınçlı hava besleme sistemi	[1-9] Solunum havası nemlendiricisi (SATA air humidifier)
[1-2] Solunum koruma başlığı (SATA air vision 5000)	[1-10] Boya tabancasına giden basınçlı hava hortumu
[1-3] Hava ısıtıcısı / hava soğutucusu (SATA air warmer / cooler stand alone)	[1-11] SATA air carbon regulator içinde hava ısıtıcısı (SATA air warmer)
[1-4] Taşıma kemeri (SATA air regulator belt plus)	[1-12] Minimal uygulama
[1-5] Hava dağıtıcısı (SATA air regulator)	[1-13] Solunum havası nemlendiricisi ile uygulama
[1-6] Aktif karbon filtreli hava dağıtıcısı (SATA air carbon regulator)	[1-14] Hava ısıtıcısı / hava soğutucusu ile uygulama
[1-7] Hava dağıtıcısına güvenlik hava basıncı hortumu	[1-15] Solunum havası nemlendiricisi ve hava ısıtıcısı / hava soğutucusu ile uygulama
[1-8] Boya tabancası	

### Solunum koruma tertibatının açıklaması

#### Minimal uygulama [1-12]

Solunum koruyucu donanımı minimal uygulamada solunum koruma başlığı [1-2], taşıma kemeri [1-4] ve hava dağıtıcısı [1-5] bileşenlerinden oluşmaktadır.

#### Geliştirilmiş uygulamalar [1-13], [1-14], [1-15]

Hava dağıtıcısı alternatif olarak aktif karbon filtreli hava dağıtıcısı [1-6] olarak da mevcuttur. Aktif karbon filtreli geliştirilmiş uygulamada bir hava ısıtıcısı [1-11] opsiyonel olarak kullanılabilir. Solunum koruyucu donanımı, bir solunum havası nemlendiricisi [1-9] ve bağımsız bir hava ısıtıcısı / hava soğutucusu [1-3] ile geliştirilebilir.

Ayrı bileşenler kendi aralarında ve basınçlı hava besleme sistemine [1-1] basınçlı hava güvenlik hortumlarıyla bağlanır. Bileşenler birbirine uyumlu duruma getirilmiş ve solunum koruyucu sistem olarak kontrol edilip onaylanmıştır.



Önce okuyunuz!

İşletime almadan önce bu kullanım talimatını tamamen ve dikkatle okuyun. Emniyet ve tehlike uyarılarına uyun!

Bu kullanım talimatını her zaman ürünün yanında ya da her zaman herkesin erişebileceği bir yerde saklayın!

## 1. Genel bilgiler

Bundan sonra hava dağıtıcısı diye tanımlanan SATA air carbon regulator, SATA'nın solunum koruyucu sisteminin parçasıdır. Solunum koruyucu sisteminin değişik bileşenleri gerekirse bir solunum koruyucu donanım şeklinde birleştirilebilir.

Sistem açıklaması SATA air system

Sistem açıklaması, solunum koruyucu sistemle ilgili üst düzeyde önemli bilgiler içermektedir.

Kullanım talimatı SATA air regulator belt

Bu kullanım talimatı ürünün bir solunum koruyucu donanım içerisinde kullanımıyla ilgilidir ve ürüne özgü önemli bilgileri kapsar.

## 2. Emniyet bilgileri

Her kullanıcı PSA solunum koruyucu donanımının kullanımından önce hava besleme sisteminin kapasitesini ve gerektiğinde sistemin diğer kullanıcılarına etkileri kontrol etmekle yükümlüdür.

"H" işareti, basınçlı hava besleme hortumunun ısıya dayanımlı olduğunu belirtmektedir. "S" işareti, antistatik özellikteki basınçlı hava besleme hortumunu belirtmektedir.

Kullanıcı işleme geçmeden önce, iş yerinde örn. azot gibi olası tehlikeli bileşiklerle ilgili olarak bir risk değerlendirmesi yapmalıdır.

- Hava dağıtıcısını her kullanımdan önce bağlı solunum koruma başlığıyla bir fonksiyon ve sızdırmazlık testine tabi tutun.
- Ömür süresinin bitiminden sonra filtre kartuşunu değiştirin.
- Hava dağıtıcısını sadece güvenli basınç havası hortumuna bağlayın.
- Emniyetli hızlı bağlantıları kullanın.
- Hava dağıtıcısını alet olarak kullanmayın.
- Hava dağıtıcısını sökmeyin.
- Arızalı hava dağıtıcısını değiştirin/kullanmayın.
- Arızalı hava dağıtıcısını SATA tarafından tamir ettirin.
- Hava akışındaki regülatöre müdahale edilmesi yasaktır.
- Hava dağıtıcısını değiştirmeyin.

### 3. Kullanım

Amacına uygun kullanım

Hava dağıtıcısı, solunum koruyucu donanımın bir parçasıdır ve görevi, filtrelenmiş basınçlı havayı ilgili bileşenlere dağıtmaktır.

### 4. Tanım

Hava dağıtıcısı, solunum koruyucu donanımın opsiyonel bir parçasıdır.

Basınçlı hava besleme sistemiyle tüketicilerin arasında arabirim olarak işlev görür ve şu ana parçalardan oluşur:

- Solunum koruma başlığı bağlantısı [2-9]
- Basınçlı hava beslemesi bağlantısı [2-7]
- Hava akışı regülatörü [2-2]
- Boyama tabancasının bağlantısı için çabuk bağlantı rakoru [2-5]
- Kişiselleştirme için CCS disk [2-1]
- Hava dağıtıcısının taşıma kemerinde sabitlenmesi için tespit modülü [2-10]
- Solunum koruma başlığını asmak için dışarı katlanabilir başlık tutucusu [2-6]
- Filtre kartuşu kilitleme kapağı [2-3]
- Kilitleme kapağı SATA air warmer carbon [2-8]



#### Bilgi!

Tespit modülü, boyama tabancasının sağ elle bir kullanımı için monte edilmiştir ve sol elini kullananlar için değiştirilebilir.



#### Bilgi!

Taşıma kemerine monte edildikten sonra hava dağıtıcısı gerektiğinde temel pozisyonda eğilebilir. Geçme dereceleri her bir yön için öne ve arkaya doğru 22,5° ve 45°dir.

### 5. Teslimat içeriği

- Hava dağıtıcısı SATA air carbon regulator
- CCS disk, 1 torba (kırmızı, siyah, yeşil, mavi), kırmızı olan monte edilmiştir
- Aktif karbon filtre (kaynaklı)
- SATA filtre zamanlayıcısı

### 6. yapısı

- |       |                       |       |                                |
|-------|-----------------------|-------|--------------------------------|
| [2-1] | CCS disk              | [2-3] | Filtre kapağı kilitleme kapağı |
| [2-2] | Hava akışı regülatörü | [2-4] | SATA filtre zamanlayıcısı      |

- [2-5]** Boya tabancası bağlantısı
- [2-6]** Kapak tutucusu, açılabilir
- [2-7]** Basıncılı hava besleme bağlantısı
- [2-8]** Kilitleme kapağı SATA air warmer carbon
- [2-9]** Solunum koruma kapağı bağlantısı
- [2-10]** Sabitleme modülü, döndürülebilir
- [2-11]** Adaptör plakası

## 7. Teknik özellikler

Tanım	Birim
Gerekli işletim basıncı (ayar kapalıyken)	
SATA air warmer carbon olmadan ve boyama tabancası olmadan	2,0 bar – 2,5 bar
SATA air warmer carbon olmadan, boyama tabancası ile (1,2 m boyama havası hortumu Ürün no. 13870 ile bağlantılı olarak)	3,0 bar – 3,5 bar
SATA air warmer carbon ile ve boyama tabancası olmadan	6,7 bar – 7,0 bar
boyama tabanlı SATA air warmer carbon ile	7,0 bar – 7,5 bar
Maks. işletme fazla basıncı	10,0 bar
Gerekli asgari hacim akışı	150 NI/min
Maksimum debi (6 bar, hava dağıtıcısı tam açık)	740 NI/min
İşletme sıcaklığı	+5 °C – +60 °C
Saklama sıcaklığı	-20 °C – +60 °C
Maks. hortum uzunluğu	40 m
Ses seviyesi (2,5 bar, hava dağıtıcısı tam kapalı)	
SATA air warmer carbon olmadan	66 dB (A)
SATA air warmer carbon ile	68 dB (A)
Ses seviyesi (6 bar, hava dağıtıcısı tam açık)	
SATA air warmer carbon olmadan	79 dB (A)
SATA air warmer carbon ile	69 dB (A)
Hava dağıtıcısı ağırlığı carbon	
SATA air warmer carbon olmadan	ykl. 541 g
SATA air warmer carbon ile	ykl. 577 g



Tanım	Birim
Emniyetli basınçlı hava hortumu çalışma basıncı	maks. 10,0 bar

## 8. İlk devreye alma

Hava dağıtıcısı tamamen monte edilmiş ve kullanıma hazır halde gönderilir. Opsiyonel olarak SATA air warmer carbon (Ürün no. 214759) takılabilir. Ambalajından çıkartıldıktan sonra kontrol edin


- Hava dağıtıcısının hasarlı olup olmadığını kontrol edin.
- Teslimat kapsamı eksiksiz (bakınız bölüm5).

### 8.1. Hava dağıtıcısının kişiselleştirilmesi

Hava dağıtıcısı bir CCS disk [3-1] ile kişiselleştirilebilir. Fabrika tarafından hava dağıtıcısında bir CCS disk [3-2] monte edilmiştir.

- Hava dağıtıcısındaki CCS diskini çıkartın ve diğer renkte olan bir CCS diskle değiştirin.

### 8.2. Taşıma tarafındaki sabitleme modülünün değiştirilmesi

 Bilgi!
Tespit modülü fabrika tarafından, sağ elini kullananlar için hava dağıtıcısında monte edilmiştir. Solunum koruma kapağı bağlantısının her zaman arka tarafı göstermesi gerekir.

- Başlık tutucusunu [4-3] dışarı katlayın.
- Vidaları [4-2] sökün.
- Başlık tutucusunun ve tespit modülünün montaj tarafını [4-1] değiştirin.
- Kapak tutucusunu ve sabitleme modülünü, vidalarla hava dağıtıcısına sabitleyin.
- SATA filtre zamanlayıcısını başlık tutucusu tarafında o amaçla öngörül-müş olan yerin içine itin.

### 8.3. Protect koruma kapağının çıkartılması

Protect koruma kapağı [5-2] fabrika tarafından taşıma kemerinin sol adaptör plakasına [5-4] monte edilmiştir.

Sağ adaptör plakasına değiştirilmesi

- Tetikleme kolunu [5-1] içeri bastırın.
- Koruma başlığını yukarıya doğru çekerek çıkartın.
- Koruma başlığını sağ adaptör plakasına iterek takın.
- Emniyet tırnağı [5-3] tetikleme kolunda yerine geçer.

## 8.4. Filtre kartuşunun takılması



### Bilgi!

Filtre kartuşu daima hava akım hacmi regülatörünün tarafında **[2-2]** takılır.



### Bilgi!

Filtre kartuşu ilk kullanımdan üç ay sonra değiştirilmelidir. İlgili ürün numarasıyla bir bilgi, SATA filtre zamanlayıcısına ait olan yerde bulunur. Filtre kartuşunu değiştirirken her zaman yeni bir SATA filtre zamanlayıcısını kullanın.

- Filtre kartuşu kilitleme kapağını **[6-2]** sökün.
- Filtre kartuşunun ambalajını açın.
- Filtre kartuşunu **[6-1]** takın.
- Filtre kartuşu kilitleme kapağını el sıkılığında oturtun.

## 8.5. SATA filtre zamanlayıcısının etkinleştirilmesi



### Bilgi!

SATA filtre zamanlayıcısı geri kalan süreyi **[7-1]** gösterir.



### Bilgi!

Taşıma tarafına bağlı olarak SATA filtre zamanlayıcısına ait olan yer, başlık tutucusunun sağında veya solunda bulunur.

- SATA filtre zamanlayıcısını o amaçla öngörülen yerin **[7-2]** içine itin.
- Etkinleştirme noktasına **[7-3]** basın. Başarılı bir etkinleştirme sesli olarak (tıklama) onaylanır.

## 8.6. SATA air warmer carbon'un takılması



### Bilgi!

Havanın ısıtılması için opsiyonel olarak SATA air warmer carbon, solunum koruma başlığı bağlantısının tarafında **[2-9]** takılabilir. Bu durumda kilitleme kapağına ve filtre kapağına gerek duyulmaz.

- Kilitleme kapağı SATA air warmer carbon'u **[8-1]** sökün.
- Filtre kapağını **[8-2]** çıkartın.
- Ayar kapağını **[8-3]** ısıtıcı modülünün **[8-4]** üzerine itin ve birlikte hava

dağıtıcısının içine takın. Hava dağıtıcısına **[8-5]** doğru hizalamayı dikkate alın.

- Ayar tekerleğini **[8-7]** ayar kapağının üstüne yerleştirin. Ayar kapağına **[8-8]** doğru hizalamayı dikkate alın.
- Ayar kilidini **[8-6]** el sıkılığında oturtun.

## 9. Ayar modu

### 9.1. Hava dağıtıcısının taşıma kemerine takılması

- Hava dağıtıcısının adaptör plakasını **[9-2]** giyilen taşıma kemerinin sol veya sağ adaptör plakasında **[9-4]**, tetikleme kolundaki **[9-3]** emniyet tırnağı **[9-1]** yerine geçene kadar içeri itin.
- Hava dağıtıcısını gerekirse temel pozisyonundan **[10-1]** öne **[10-2]** veya geriye doğru **[10-3]** eğin. Her geçiş kademesi 22,5° ve 45°.

### 9.2. Kullanıma hazır duruma getirilmesi



#### Bilgi!

Sadece ısıya dayanımlı, antistatik, hasarsız, teknik bakımdan kusursuz durumda olan ve en az 10 bar sürekli basınç dirençli SATA basınçlı hava güvenlik hortumlarını kullanın, örn. Ürün no. 49080 (6 m), 176792 (10 m), 180851 (40 m). Bu hortumlar bir araya bağlanmamalı veya uzatılmamalıdır.

- Basınçlı hava hortumunu basınçlı hava beslemesi bağlantısına **[2-7]** bağlayın.
- Solunum koruma başlığının solunum havası hortumunu **[1-2]** kemer iliğinden geçirin ve solunum koruma başlığı bağlantısında **[2-9]** takın.
- Gerekirse basınçlı hava hortumunu, boyama tabancasının bağlantısında **[2-5]** takın.
- Hava akım hacmi regülatörünü **[2-2]** kullanarak solunum koruma başlığının sinyal düdüğünü kontrol edin. Bu iş için regülatörü tamamen çevirip kapatın ve sonra boyama tabancası (takılmışsa) basılı iken, sinyal düdüğünün sesi kesilene kadar yavaşça çevirerek açın.

SATA air warmer carbon kullanıldığında

- Ayar tekerleğini **[8-2]** kullanarak istenen hava sıcaklığını ayarlayın. Solunum koruma tertibatı artık çalışmaya hazırdır.

## 10. Bakım ve koruma

Hava dağıtıcısı bakım gerektirmemektedir. Onarım için yedek parçalar temin edilebilir (bakınız bölüm 13).

### 11. Arızalar

Beklenmedik arızalar ortaya çıkarsa, ürünü SATA'nın müşteri hizmetlerine gönderin. (bakınız bölüm 12).

### 12. Müşteri servisi

SATA bayiniz tarafından aksesuar, yedek parça ve teknik destek verilmektedir.

### 13. Yedek parça

	Ürün No.	Tanım	Adet
[6-1]	218206	Aktif karbon filtre	1 adet
[11-2]	211904	4 CCS diskine sahip ambalaj (renklerine göre sınıflandırılmıştır, torba içerisinde)	1 adet
[11-3]	213751	Kapak tutucusu komple	1 adet

### 14. AB Uygunluk Beyanı

İşbu belge ile aşağıda tarif edilen ürünün tasarım ve dizaynından ötürü ve tarafımızdan piyasaya sunulan uygulamasında, beyan tarihinde geçerli değişiklikler dahil olmak üzere (AB) 2016/425 sayılı tüzüğün temel emniyet ve sağlık gerekliliklerine ve ayrıca 2014/34/AB sayılı AB yönergesinin temel emniyet gerekliliklerine uygun olduğunu beyan ederiz.

Cihazda tarafımızca izin verilmeyen değişikliklerin yapılması halinde bu beyan geçerliliğini kaybeder.

Bu Uygunluk Beyanının düzenlenmesi için yegane sorumluluk üreticiye aittir.

Üretici

SATA GmbH & Co. KG  
Domertalstraße 20  
D-70806 Kornwestheim

Ürün tanımı

■ Hava dağıtıcısı SATA air carbon regulator

ATEX işareti: II 2 G T4

## Belirli yönergeler

- 2014/34/AT sayılı AT yönetmeliği
- 2006/42/AT sayılı AB yönetmeliği

## Uygulanan uyumlaştırılmış standartlar

- DIN EN 14594 sınıf 3B

## Ek bilgiler

Test ve Sertifikalandırma Dairesi tarafından ürün denetimi için Onaylanmış Kuruluş Sicil No. 0418

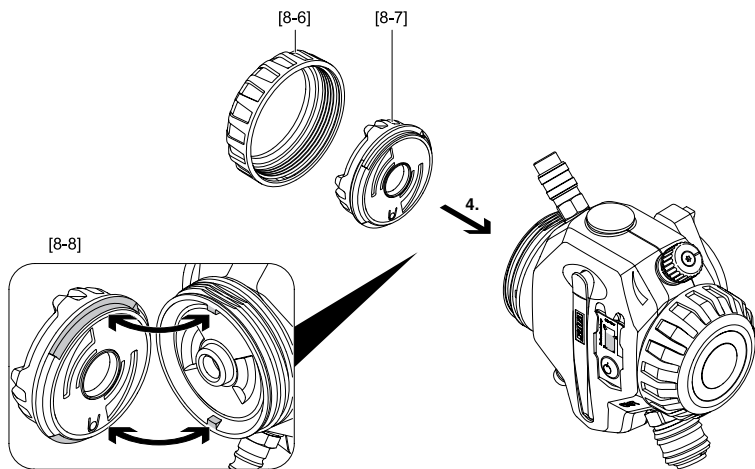
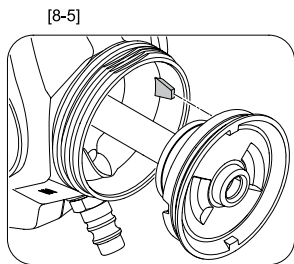
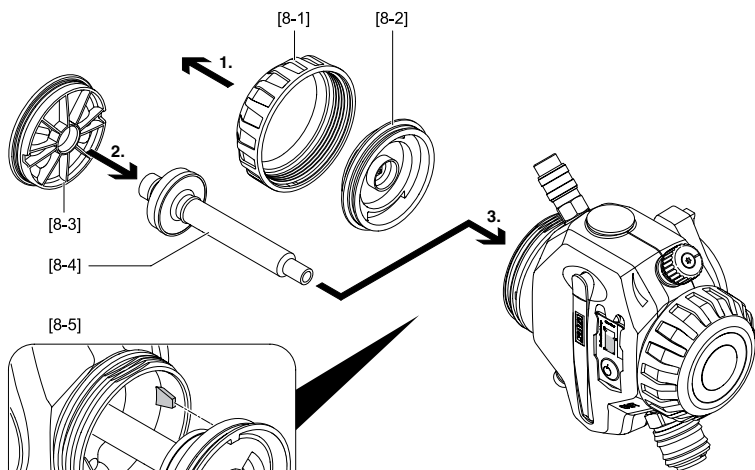
Kornwestheim, 1.03.2019



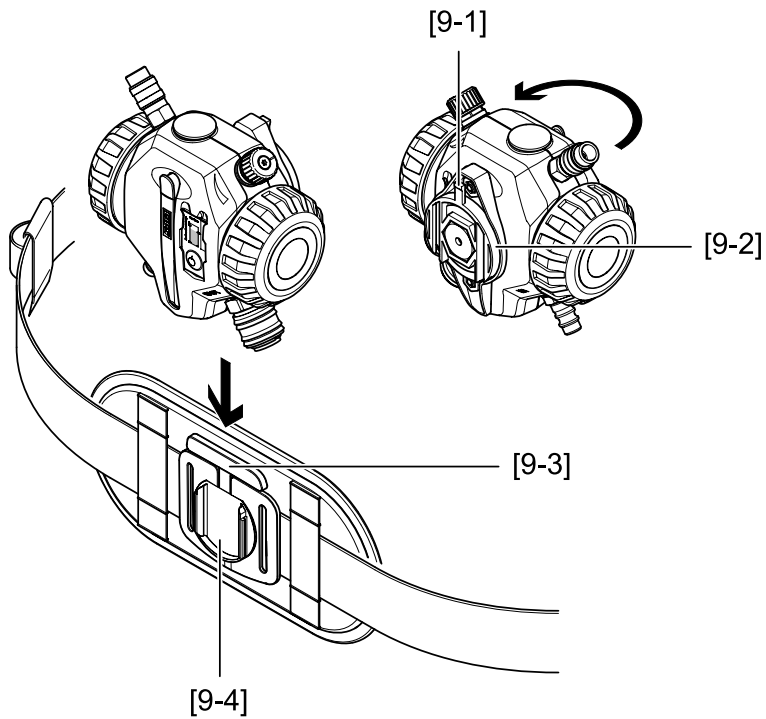
Albrecht Kruse  
Genel Müdür



# [8]

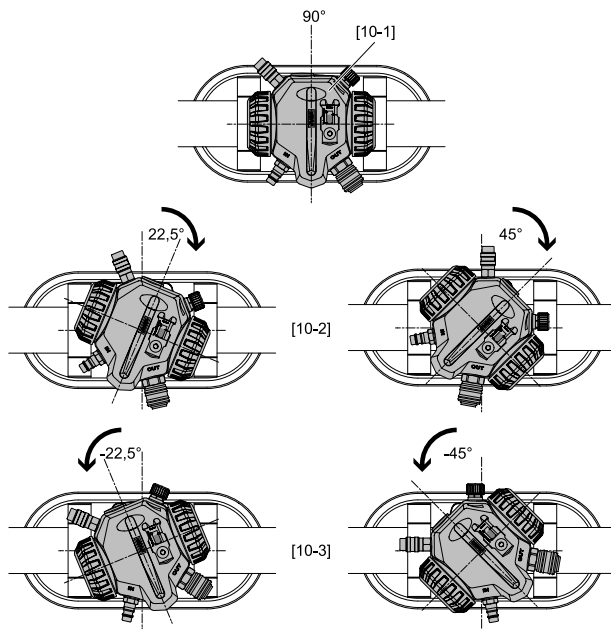


[9]

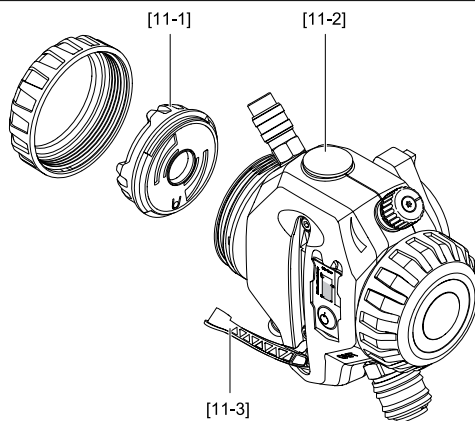




# [10]



# [11]





II 2 G T4

**ERC**

**SATA**



70%  
PEFC zertifiziert  
Dieses Produkt stammt aus  
nachhaltig bewirtschafteten  
Wäldern und kontrollierten Quellen.  
[www.pefc.de](http://www.pefc.de)

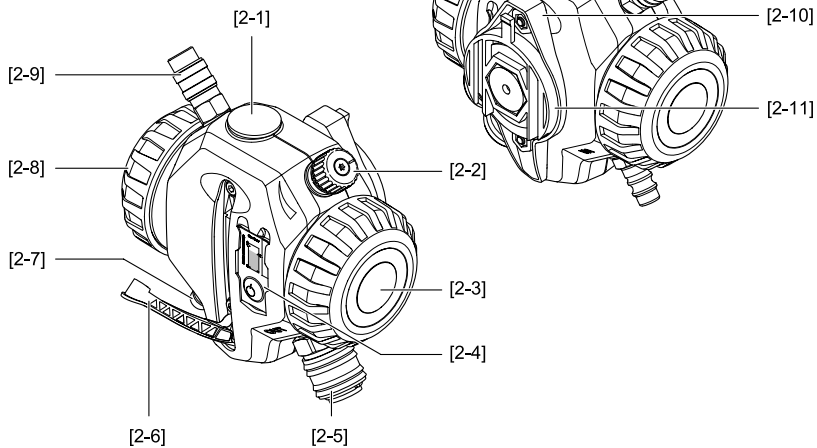
SATA GmbH & Co. KG  
Domertalstraße 20  
70806 Kornwestheim  
Deutschland  
Tel. +49 7154 811-0  
Fax +49 7154 811-196  
E-Mail: [info@sata.com](mailto:info@sata.com)  
[www.sata.com](http://www.sata.com)



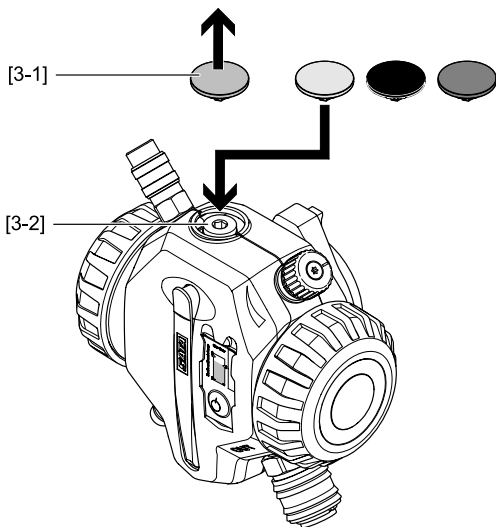
# **SATA<sup>®</sup> air carbon regulator<sup>™</sup>**

Betriebsanleitung | Упътване за работа | 使用说明书 | Návod k použití | Bežieningsvejledning | Kasutusjuhend | Operating Instructions | Instrucciones de servicio | Модератсия | Manual de funcionamento | Обслуживание | 取扱説明書 | ʘđpǎnyés ʘsetoƧpýoas | ʘzemeltetésési utasítás | Istruzioni d'uso | Naudojimo instrukcija | Lieotošarnas instrukcija | Gebruikershandleiding | Instrukcja obsługi | Bruksveiledning | Instrukcja obsługi | Manual de utilizare | Руководство по эксплуатации | Manual de utilizare | Руководство по эксплуатации | Bruksanvisning | Návod na použití | Operating Instructions | Kullarnim talimati | Operating Instructions

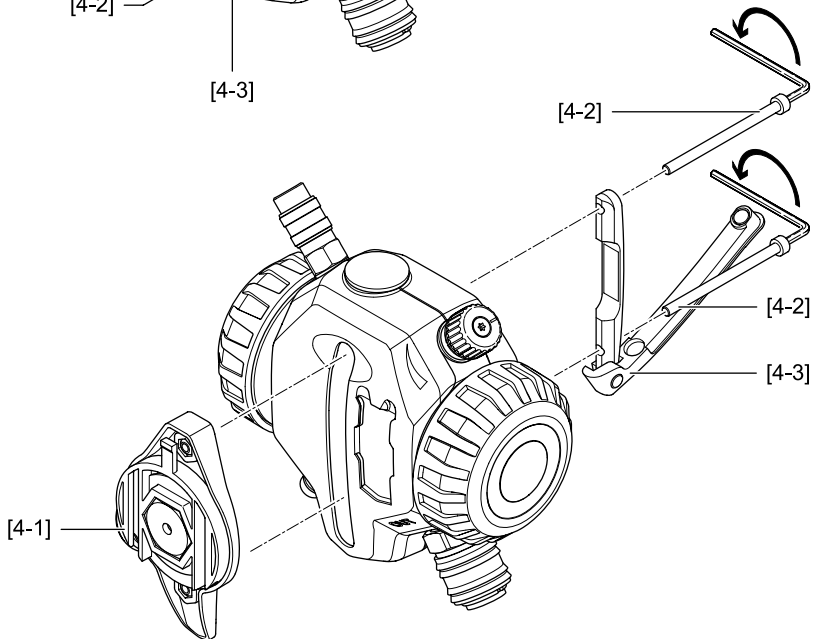
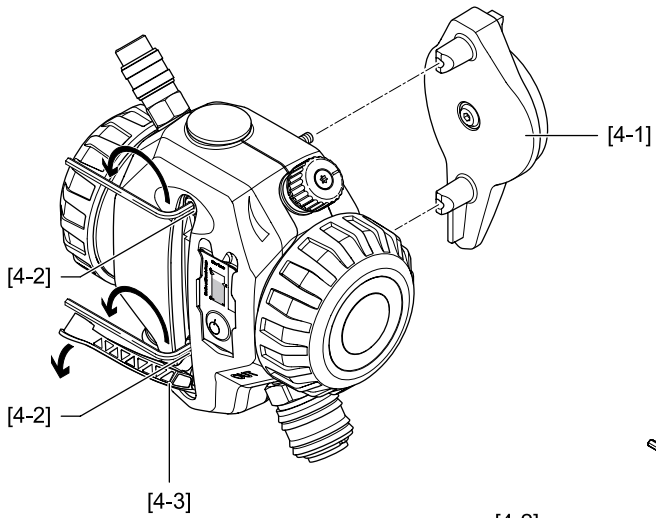
**[2]**



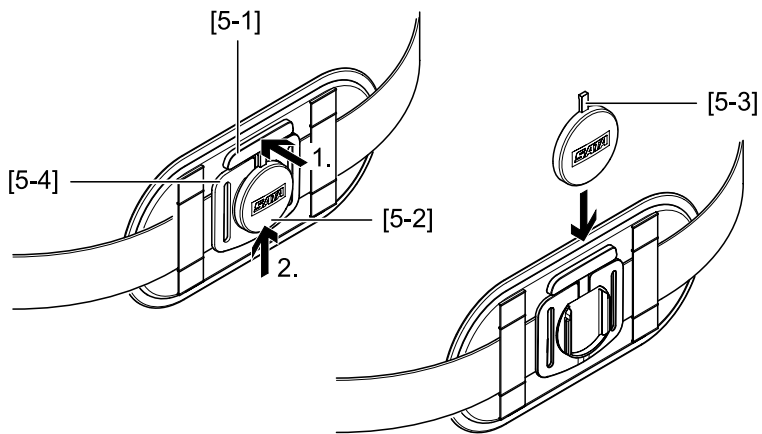
**[3]**



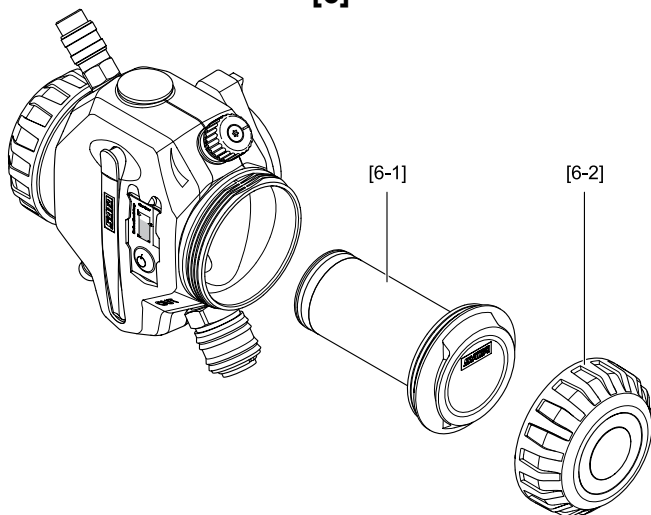
[4]



**[5]**



**[6]**



# [7]

